



SPARK 35 DSG

арт. 3076010

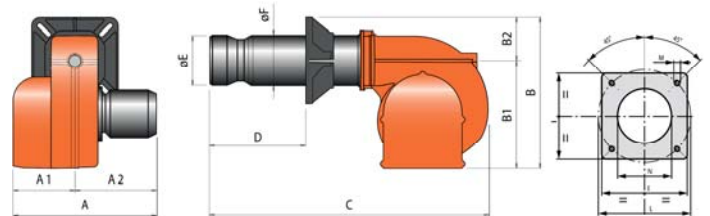
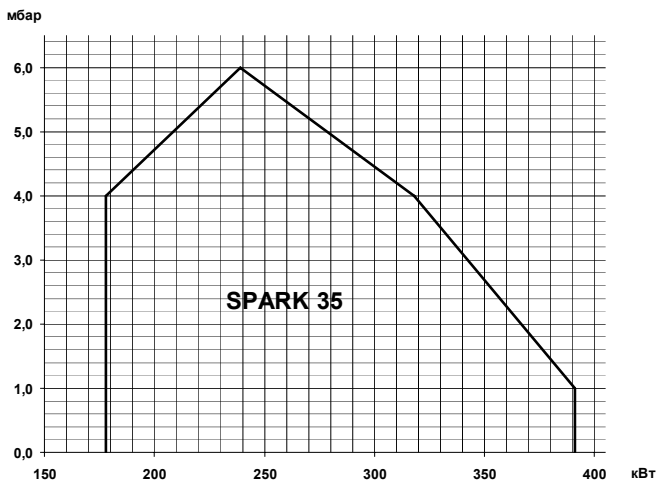
Двухступенчатая горелка для сжигания дизельного топлива состоит из:

- Алюминиевый корпус,
- Шумопоглощающий кожух,
- Воздушная заслонка,
- Регулируемая подпорная шайба,
- Вентилятор с мотором,
- Электронный автомат горения,
- Сервопривод,
- Трансформатор розжига,
- Фоторезистивный датчик пламени,
- Насос дизельного топлива с регулятором давления,
- Головка горелки из нержавеющей жаропрочной стали,
- Фланец крепления к теплогенератору.

Технические характеристики

Мощность	178÷391 кВт
Регулирование мощности	Двухступенчатое
Режим работы	Прерывистый (остановка 1 раз в 24 ч)
Максимальная вязкость топлива	6 сСт
Распыление дизельного топлива	Механическое
Электропитание	~1/220В/50 Гц
Степень электробезопасности	IP40
Потребляемая электрическая мощность	650 Вт
Мотор вентилятора	370 Вт
Автомат горения	LMO 44.255
Сервопривод	BERGER STA5
Датчик пламени	QRB1B
Насос	SUNTEC AS67A
Область регулирования давления	10-15 бар
Заводская настройка давления	12 бар
Количество форсунок дизельного топлива	2 шт.
Эмиссия оксидов азота	1 класс
Уровень шума	70,1 дБ(А)

Диаграммы



Габариты

Горелка	A	A1	A2	B	B1	B2	C	D	E	F	I	L	M	N
SPARK 35 DSG	490	245	245	383	275	108	810	105÷350	150	135	215	200÷245	M12	155

Комплект поставки

Комплект крепления к теплогенератору	Теплоизоляционная прокладка, болты	1 шт.
Фильтр дизельного топлива (арт. 0005070625)	100 мкн	1 шт.
Форсунка	Monarch 4,00x60° PLP	1 шт.
Форсунка	Monarch 2,50x60° PLP	1 шт.
Жидкотопливные шланги	1/4" (FG) – 3/8" (MD) X 1200 мм	2 шт.

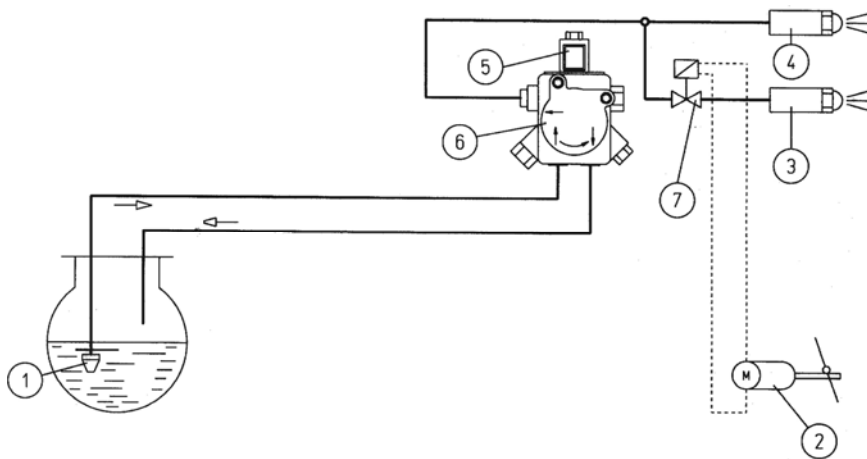
MD – ниппель вкручиваемый прямой
FG – накидная гайка угловая

Рекомендуемые форсунки

Артикул	Наименование	Давление насоса, бар				
		10	11	12	13	14
0005070607	Danfoss 1,50x60° B				78	81
0005070585	Danfoss 1,75x60° S	80	84	88	91	95
0005070608	Danfoss 2,00x60° B	91	96	100	104	108
0005070609	Danfoss 2,25x60° B	103	108	113	117	122
0005070610	Danfoss 2,50x60° B	114	120	125	130	135
0005070571	Danfoss 3,50x60° S	160	168	175	182	189
0005070613	Danfoss 3,75x60° B	171	180	188	195	203
0005070542	Danfoss 4,00x60° S	183	192	200	208	216
0005070614	Danfoss 4,50x60° B	205	215	225	234	243
0005070615	Danfoss 5,00x60° B	228	239	250	260	270
0005070616	Danfoss 5,50x60° B	251	263	275	286	297
0005070617	Danfoss 6,00x60° B	274	287	300	312	
0005070596	Danfoss 6,50x60° B	297	311			

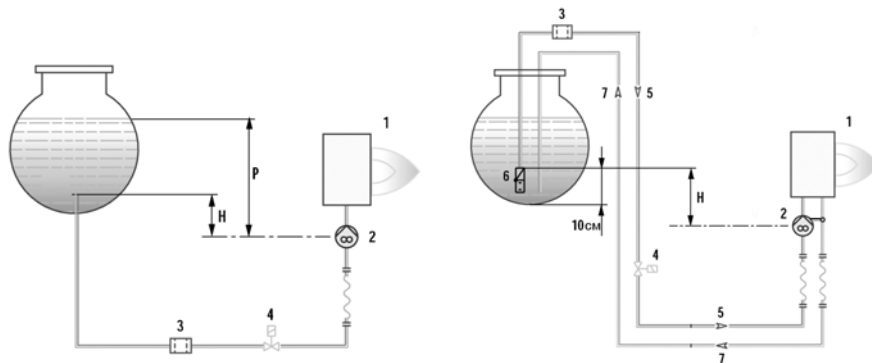
Мощность
178÷391
кВт

Принципиальная гидравлическая схема

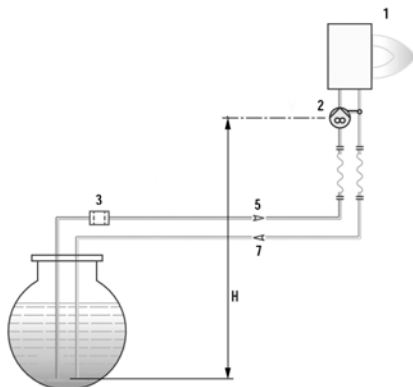


1. Донный клапан
2. Сервопривод воздушной заслонки
3. Форсунка 2-ой ступени
4. Форсунка 1-ой ступени
5. Клапан безопасности (NO)
6. Насос горелки
7. Клапан 2-ой ступени (NC)

Схема топливоподачи



H (м)	L общая (м)	
	Ø10	Ø12
1,0	30	
2,0	35	
3,0	40	
4,0	45	



1. Горелка
2. Насос горелки
3. Фильтр
4. Электромагнитный клапан
5. Подающий топливопровод
6. Донный клапан
7. Обратный топливопровод

H (м)	L общая (м)	
	Ø10	Ø12
0,5	26	51
1,0	24	43
1,5	18	35
2,0	14	27
2,5	10	20
3,0	6	13
3,5	-	6