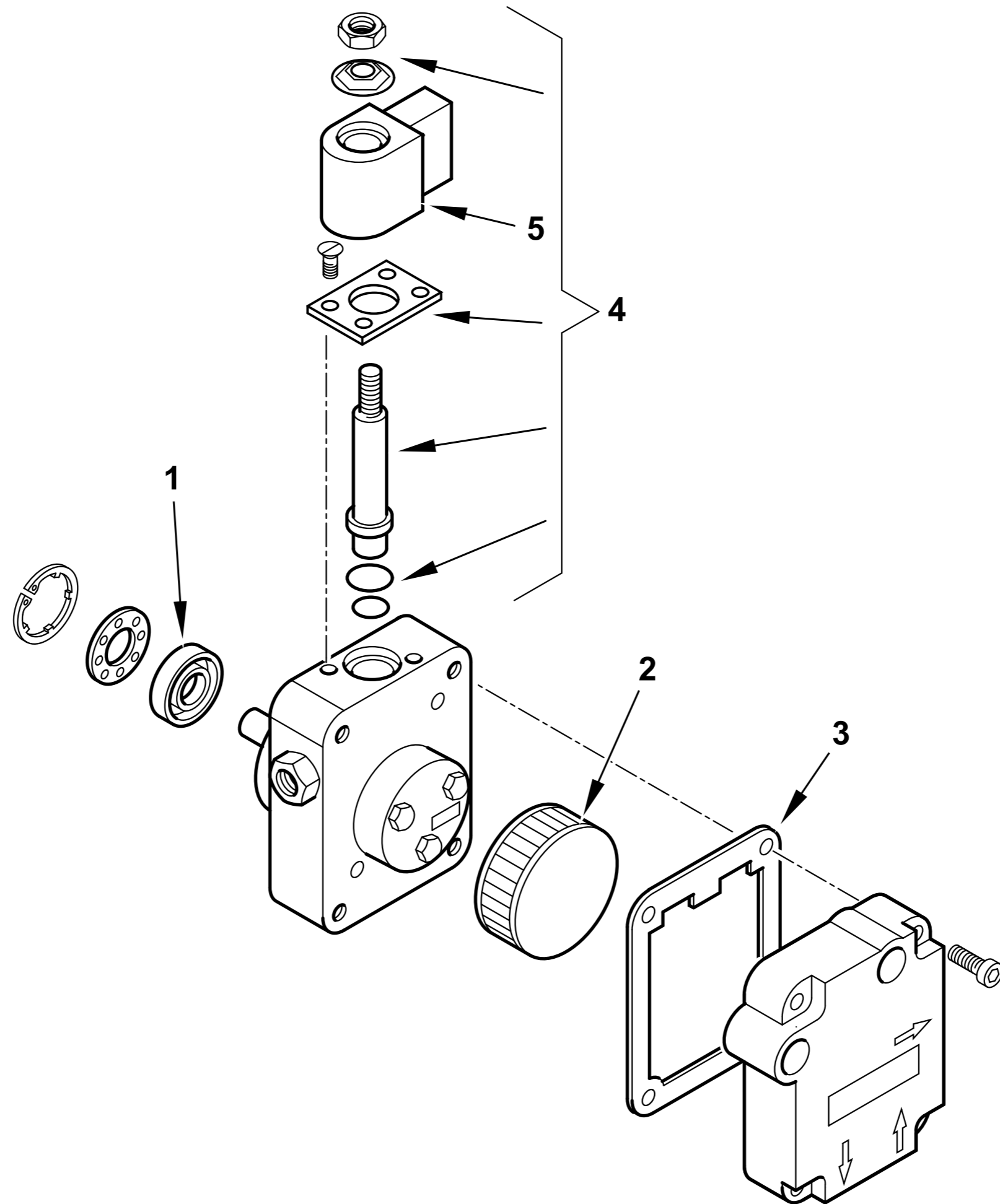


**35490020 BTL 4 L200**

 esploso **35490020 rev.3**

Rif.	Codice	Descrizione	Rif.	Codice	Descrizione	Matricola
1	0016010035	CANNOTTO BTL 3 L200	26	0013030216	COPERCHIO POST.RE BTLO-10 ARAN COMPL.	
2	0013010024	FARFALLA A GRAVITA' SPARK	27	50183	GUARN.NE FLANGIA SYN D80	
3	0013030198	DISCO ALETTATO 6T D64 BTL4	28	8013030032	FLANGIA AT.CO BRUC.RE D80SPARK	
	0016010064	ELETTRODI	29	0013010018	PERNO FARFALLA A GRAVITA'SPARK	
4	0005140225	CAVO ACC. D.5 ATT.D4-D4 L500	30	0013030194	DISTANZIALE 26,5X18,5X2	
5	0013030235	CANNOTTO PORTA UGELLO	31	0016010058	VITE REG.NE GRUPPO BTL3	
6	0013010004	VENTOLA D.133X47 SPARK	32	29802	PRIGIONIERO M8X37	
7	0013010027	VETRINO 20X3 SPARK	33	0013010035	CAMMA REG.NE ARIA MAN. SPARK	
8	30770	FOTO SIEMENS QRB1B L=350	34	0013010019	COLON.TA L172 MF M8XM5 CH12	FINO AL N° BLT000009397095
9	0013030197	TUBO MANDATA GASOLIO BTL 0-10		0013010129	COLON.TA L156 MF M8XM5 CH13	DAL N° BLT000009397096
10	0005020057	TRASF.RE DANFOSS EBI 052F0036	35	0005140054	PASSAFILO GOMMA 5X9X14X3,5	
11	0005130130	CONNETTORE TRASF. DANFOSS L160	36	0005180033	GUARNIZIONE OR M0046-24	FINO AL N° BLT000009397095
12	23527	ZOCOLO AP.RA SIEMENS LOA-LG		0005140783	PASSAFILO GOMMA 14X11X15 F5	DAL N° BLT000009397096
13	0005030012	PARETE ZOCCOLO SIEMENS LOA-L	37	5268	VITE TCB 5X20 DIN7985/Z	FINO AL N° BLT000009397095
14	0005030141	AP.RA SIEMENS LMO 14.111C2		31473	VITE TORX TC 5X35 DIN7985/Z	DAL N° BLT000009397096
15	0005010131	MOTORE MONO 100W 220-240/50-60	38	8013030190	SOPPORTO GRUPPO BTL 0-10	
	95068	CONDENSATORE 6,3MF	39	8013030201	PARETE CHIOC.LA BTL 0-10	
16	0005130016	CONNETTORE				
17	0005010132	GIUNTO POMPA-MOTORE FHP				
	0005010100	GIUNTO POMPA-MOTORE SIMEL				
18	30750	POMPA SUNTEC AS47C 1538 6P0500				
19	23519	CONNETTORE POMPA SUNTEC L600				
21	0013030242	TUBOFLEX 1/4"MGX3/8"FDX1200				
22	19098	NIPPLO 3/8"X FILTRO				
23	0005070237	FILTRO GASOLIO 3/8" VASCH.TRAS				
	95048	CARTUCCIA FILTRO 3/8"				
	95099	GUARNIZIONE FILTRO 3/8"				
24	0005130051	CONNETTORE 7POLI MASCH.				
25	0005130052	CONNETTORE 7POLI FEMM.				



**30750 POMPA SUNTEC AS47C 1538 6P0500**

Rif.	Codice	Descrizione
1	95089	TENUTA POMPA SUNTEC AN-AS-AE
2	0004050030	FILTRO POMPA SUNTEC A
3	0004050049	GUAR.NE COP. AN-AS-AE-AP-AL-AT
4	95115	ELETTROVALVOLA
5	95116	BOBINA X EV POMPA SUNTEC

## esploso 30750T02 lista L02

Rif.	Codice	Descrizione