

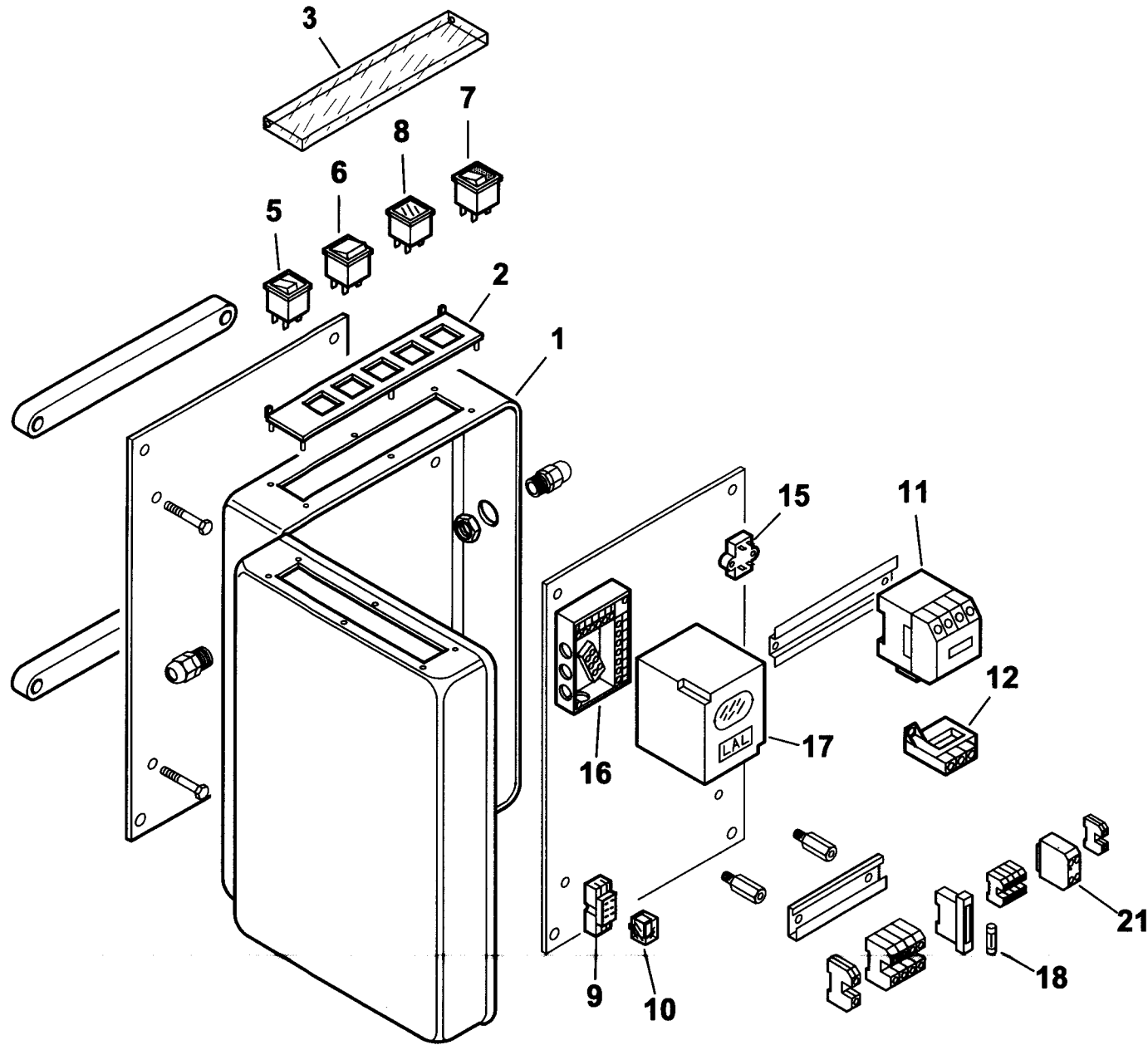
2500010 BT 75 DSNM-D

Rif.	Codice	Descrizione
1	29593	FLANGIA
2	29584	GUARNIZIONE
3	29587	COLLARE
4	18789	PRIGIONIERO
5	27672	DIFFUSORE
6	18476	NOTTOLINO
7	27673	CANNOTTO
8	31422	RACCORDO WOSS D.12 T
10	27601	SUPPORTO
11	27661	SUPPORTO
12	41579	PERNO FILETTATO
13	28067	PERNO
14	28061	DISCO FRESATO
15	30223	CAVO
16	3172	ANELLO
17	0020020030	VETRINO
18	23839	GUARNIZIONE
19	18722	NIPPLO
20	31168	ELETTROVALVOLA
21	30245	PRESSOSTATO
22	18199	TRASFORMATORE 10KV
23	30864	FOTO LANDIS QRB3
24	5449	MOTORE KW 1,1
26	98186	VENTOLA
27	28078	DISTANZIALE
28	29588	ANELLO
29	27598	PERNO
30	54056	BOCCOLA
31	27580	FARFALLA
33	31380	MOTORINO
34	18858	NIPPLO 1/4" X 3/8"
35	23783	RESISTENZA 20W

 esploso **0002990682 rev.3**

Rif.	Codice	Descrizione
36	27665	GRUPPO POLVERIZZATORE
37	27633	MORSETTO
38	27622	RESISTENZA 60W
39	56015	ELETTRODO NEUTRO
40	55037	ELETTRODO
41	30448	RACCORDO WOSS D.12 - 3/8" DIRITTO
42	23079	RACCORDO WOSS D.12 - 3/8" GOMITO
43	27017	PIASTRINA
44	0005060037	SOPPRESSORE
45	27713	TUBO MANDATA P-S
46	27755	TUBO MANDATA S-GP
47	27748	TUBO RITORNO GP-VR
48	27749	TUBO RITORNO VR-RW
49	37947	TUBO RITORNO RW-P
50	16230	VALVOLA REGOLATRICE 3/8"
51	23075	RACCORDO WOSS D.15 - 1/2" GOMITO
52	23830	DADO D.12
53	23823	OGIVA
54	0005150039	RACCORDO WOSS D.12 - 1/2" GOMITO
55	57058	RACCORDO PER ATTACCO WOSS
56	23077	RACCORDO WOSS D.18 - 1/2" DIRITTO
57	27677	ATTACCO TUBO 1"1/4
58	33780	ATTACCO TUBO 1"1/4 - 3VIE
59	23074	RACCORDO WOSS D.15 GOMITO
60	0005070456	TUBO FLESSIBILE 1"1/4x1500
61	0010140005	PROTEZIONE SUPERIORE
62	0010140006	PROTEZIONE INFERIORE
63	27679	RACCORDO PER ATTACCO WOSS D.12-1/4"
64	27654	RACCORDO PER ATTACCO WOSS D.12-3/8"
65	31186	FILTRO NAFTA DENSA 2" AUTOPULENTE
66	0005130095	CONNETTORE 3P X L1000

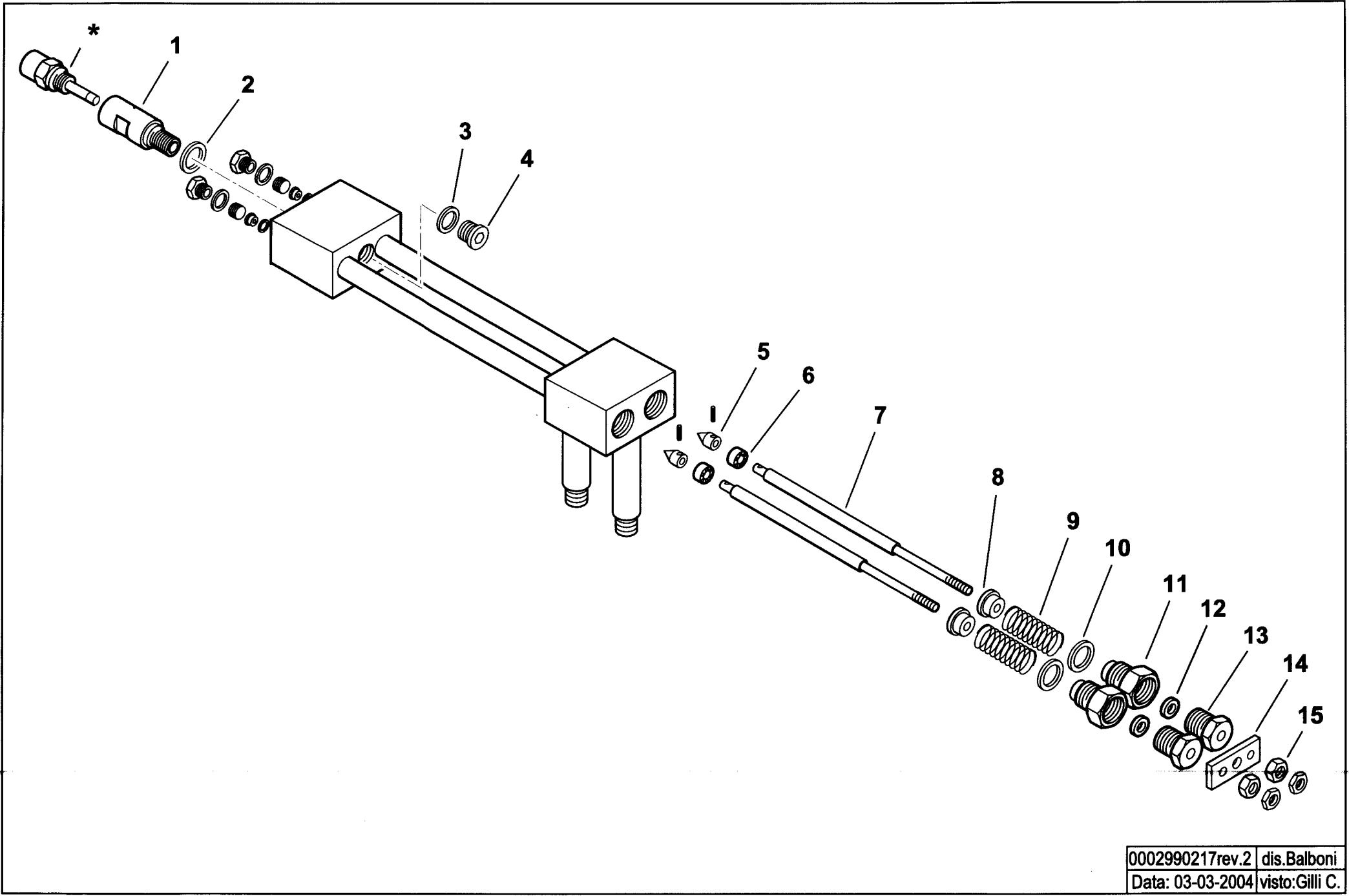
900460 -QUADRO ELETTRICO - CONTROL PANEL - CUADRO ELECTRICO - APPAREILLAGE ELECTRIQUE - SCHALTGERAETE



0002991554 rev.2 dis.Balboni
Data: 04-11-2004 visto:Gilli C.

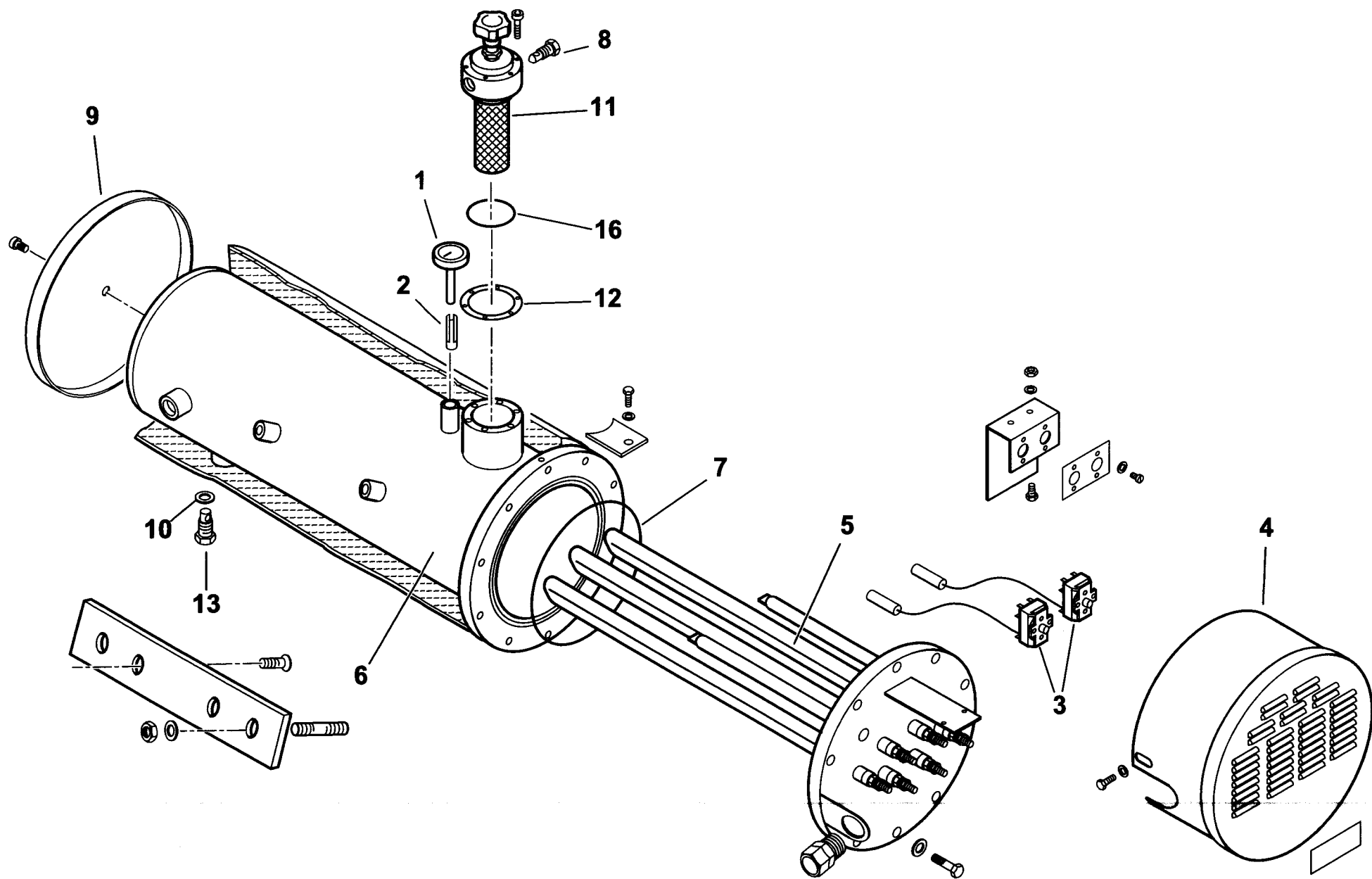
TAV.C186

27665 - GRUPPO POLVERIZZATORE - NOZZLE ASSEMBLY - LIGNE GICLEUR - DUESENGESTAENGE



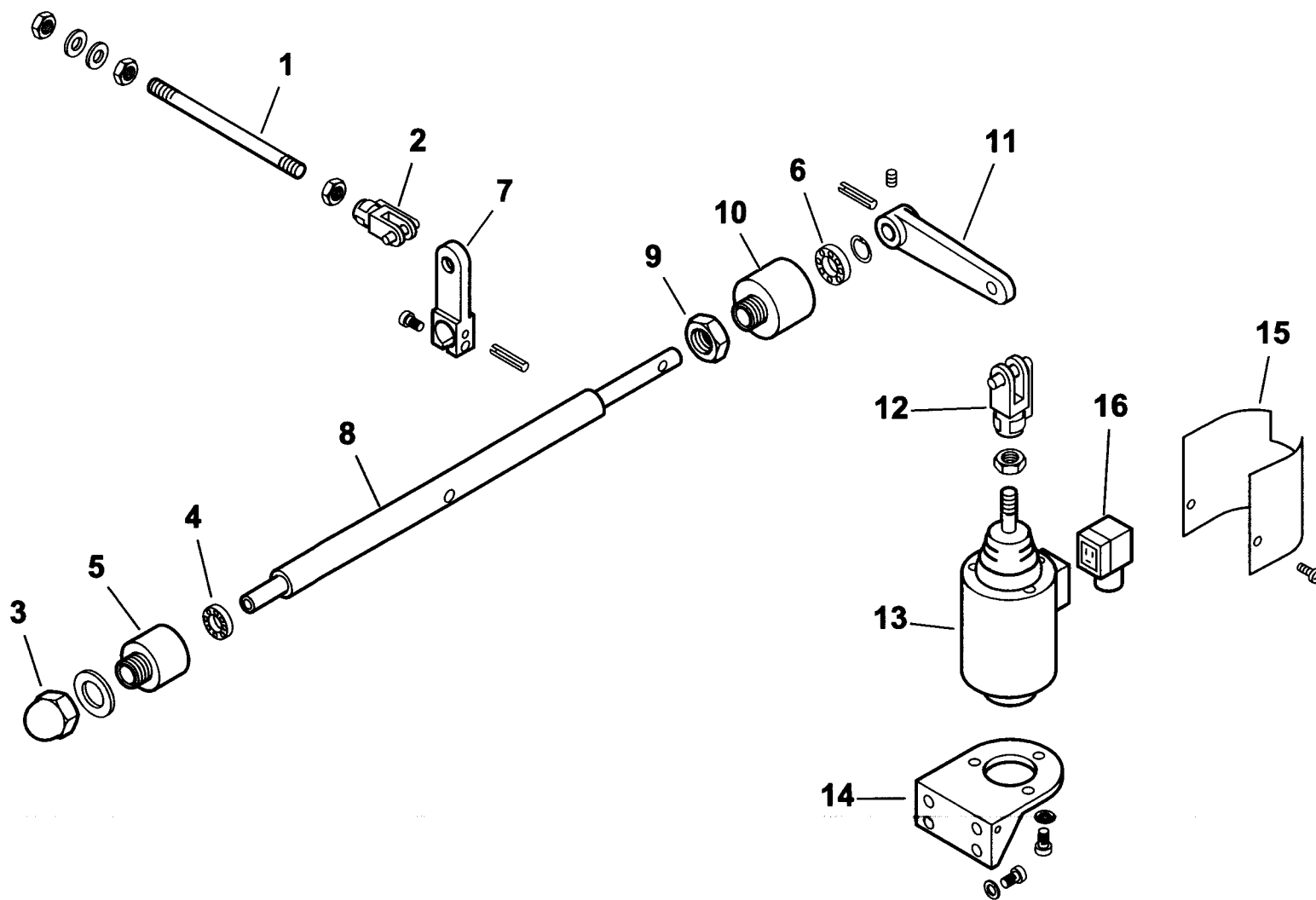
0002990217rev.2	dis.Balboni
Data: 03-03-2004	visto:Gilli C.

900850 - SERBATOIO PRERISCALDATORE COIBENTATO - INSULATED PREHEATER TANK



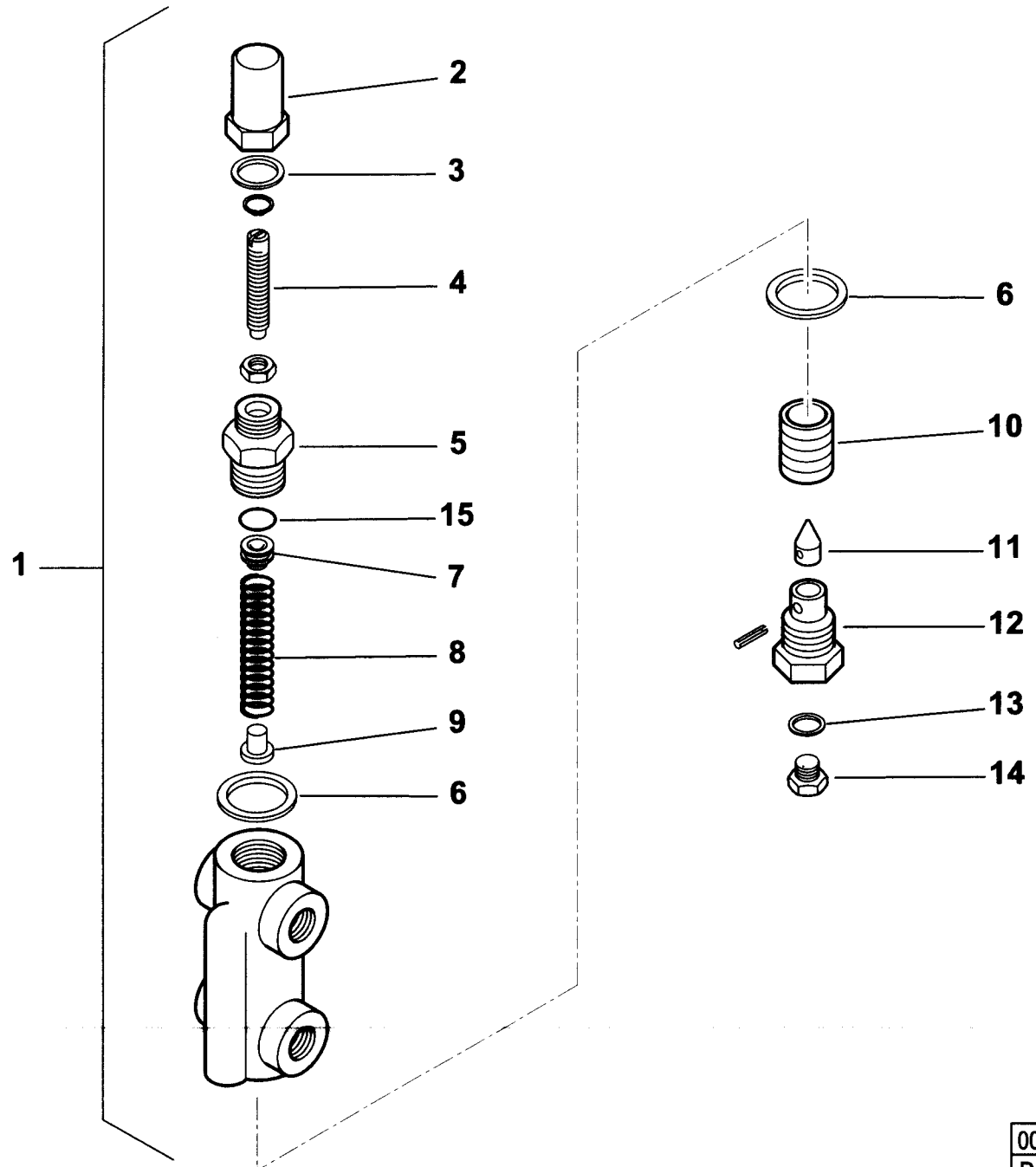
0002990689 rev.2 dis. Balboni
Data: 15-10-2004 visto: Gilli C.

900345-GRUPPO MAGNETE - MAGNET GROUP - GROUPE MAGNETO - MAGNETMASCHINENSATZ



0002992181 rev.0	dis.Balboni
Data: 05-06-2001	visto:Gilli C.

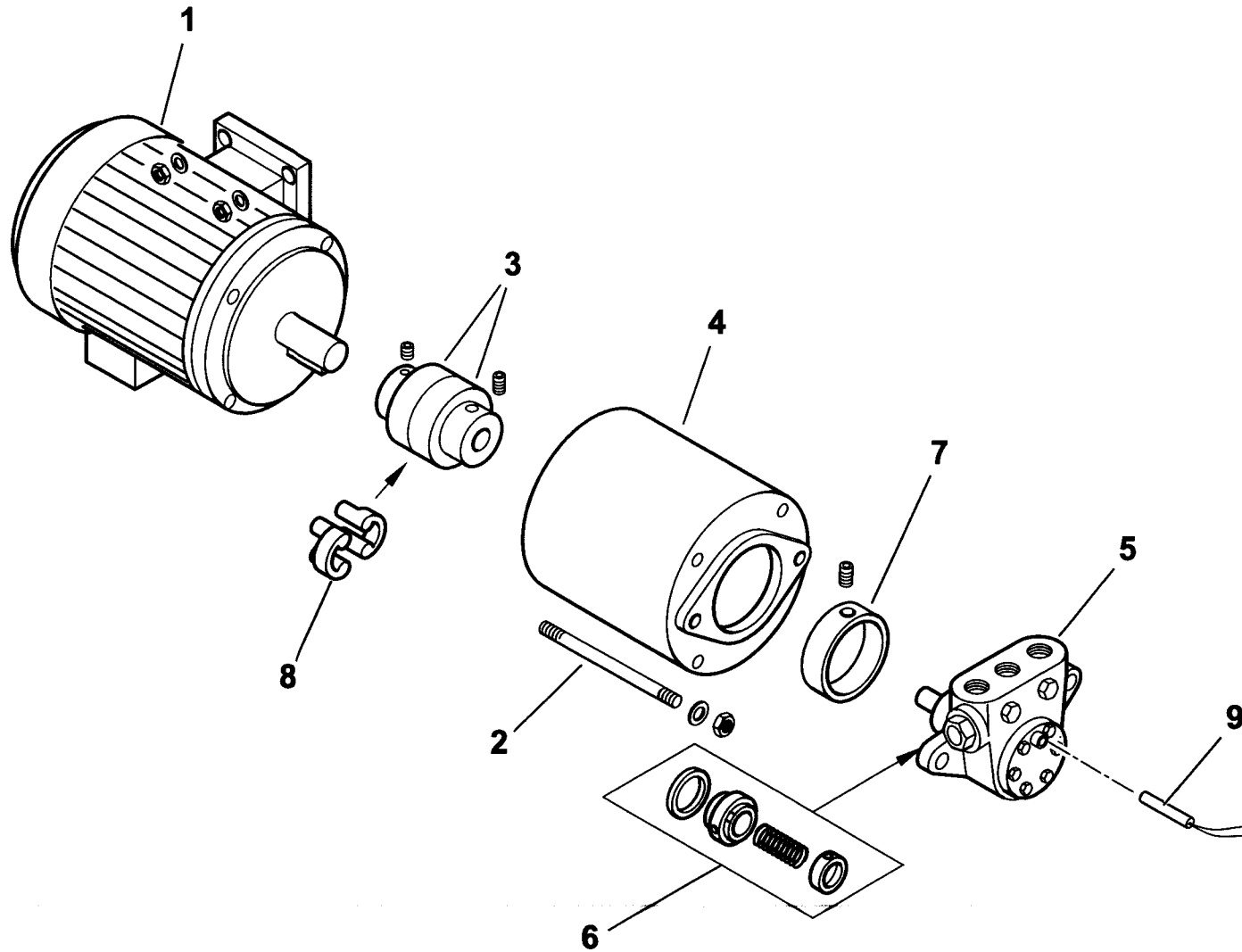
16230 - VALVOLA REGOLATRICE di PRESSIONE - PRESSURE REGULATING VALVE - REGULADOR de PRESION



0002990667 rev.2	dis. Balboni
Data: 01-08-2001	visto: Gilli C

TAV.H1

900452 - GRUPPO MOTORE POMPA - PUMP MOTOR GROUP - GRUPO MOTOR BOMBA (kW0,55 -50Hz)



0002990745 rev.3	dis. Balboni
Data: 04-11-2004	visto: Gilli C.

900452**Gruppo motore-pompa kW 0,55-300-50Hz**esploso **0002990745 rev.3**

Rif.	Codice	Descrizione
1	30908	MOTORE kW 0,55 - 50Hz
2	32680	TIRANTE
3	29650	GIUNTO
4	0010140020	SOPPORTO
5	0005060020	POMPA 300
6	95519	ANELLI DI TENUTA
7	36824	RIDUZIONE
8	17886	PARASTRAPPO
9	0005060005	RESISTENZA 100W

Rif.	Codice	Descrizione