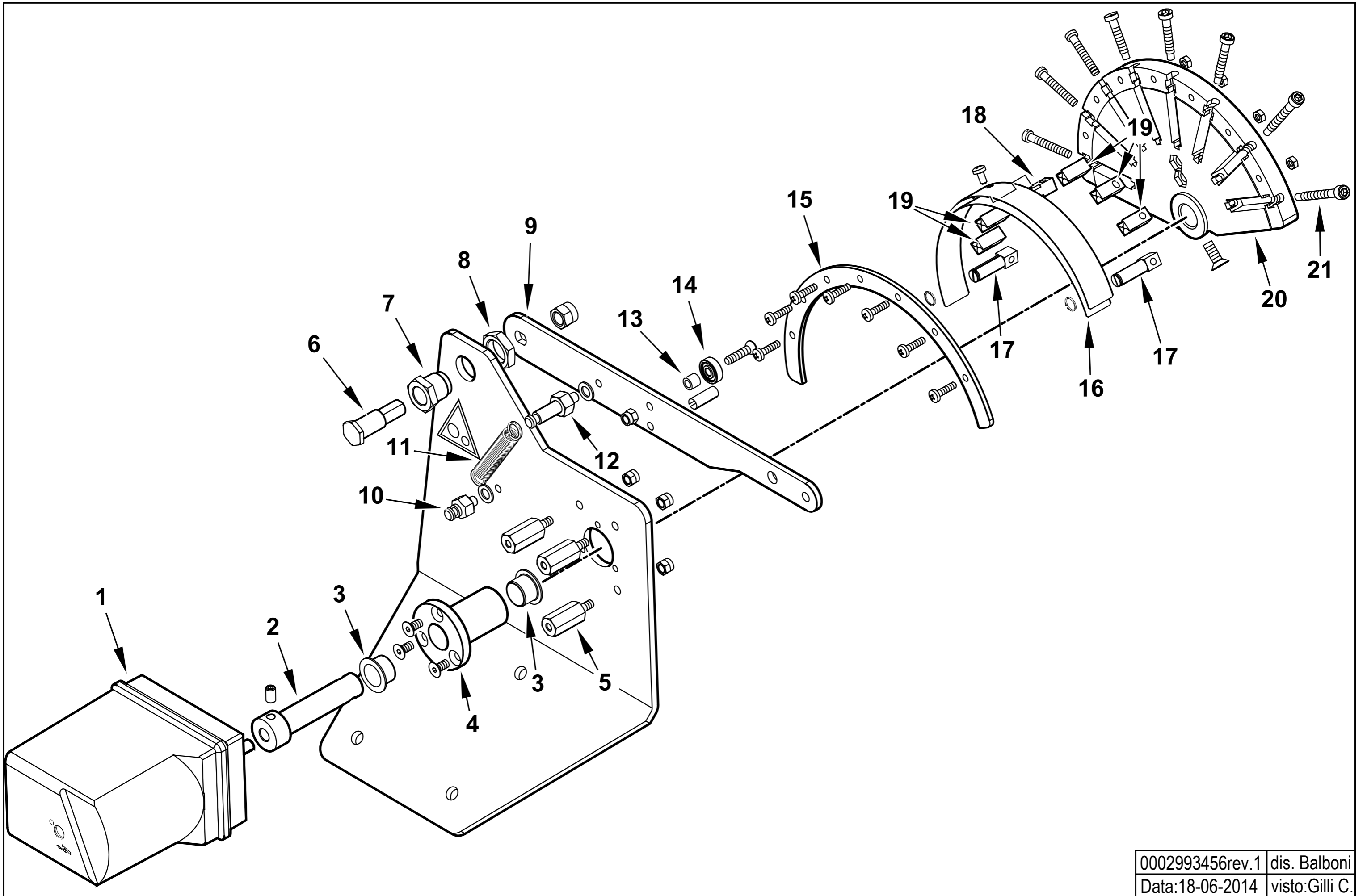


**16940010****BGN 450 MC 50Hz**Esploso **0002993602 Rev.2**

Rif.	Codice	Descrizione
1	8012120102	SEMIFLANGIA ATT.BRUC. BGN300
2	0012120107	CORDONE FIBRA DI VETRO 6X6X885
3	0012120106	GUARN.NE FLANGIA AT.CO BGN300
5	31483	PRESA PRESSIONE 1/8" CON.
6	0012120065	DIFFUSORE BGN390LX
7	18476	NOTTOLINO 46X8M
8	0012120162	AS.CANNOTTO BGN300P CM
9	13421	AS.CERNIERA BGN300
10	13382	PERNO CERNIERA 25X230
11	13387	RACCORDO MANDATA GAS BGN300P
12	0012120053	TUBO MANDATA GAS BGN300LX
13	57179	PRIGIONIERO M16X122
14	0012120054	MISCELATORE BGN300LX
15	0024030019	TARG.ADES.COP. TBL210 BALTUR
16	0012120180	DISCO FORATO D230X40 BGN 450
17	0012120181	DISCO MISCELATORE BGN 450
18	0005060037	SOPPRESSORE A FILO 5000 OHM AT
19	57132	STAFFA SOP.TO ELET.DI I108-F5
20	0012120036	ELETTRODO BGN 300LX
21	0005020083	CAVO A.T. L=900 D7 BOC. D.4
22	0012010108	IONIZZATORE BGN 200LX ATT.D=4
23	0012120165	TIRANTE CON SNODI M6 L.640
24	4987	RONDELLA RAME 13,5X18X2
25	0012120058	STAFFA SOP.TO ELET.DI I108-M5F
27	8012010145	ANELLO PER VETRINO 90X55 PRES.
28	0012010143	VETRINO 60X3 FUME' POLICARB.
29	23299	GUARNIZIONE OR 3218
30	0012120183	TUBINO PREL.VO ARIA BGN 450 PE
31	28932	NIPPLO PRES.TO 1/4"X1/4"X48

Rif.	Codice	Descrizione
32	0005040080	PRESSOSTATO DUNGS LGW3A4 AG G3
33	17887	PIATTELLO FISS.GIO VENTOLA D38
34	29364	DISTAN.LE VENTOLA 38X58X5
35	0012120167	MOZZO REG.NE GAS BGN CAMMA M
36	30104	MOTORE TRIF. KW7,5 230-400/50
37	29361	VENTOLA D.430X45
38	0012010130	ANELLO CONV.RE ARIA 482X255
39	0005100100	VALV. FARFALLA DN65R FOR.
40	0012120146	LEVA FARFALLA GAS BGN
41	0012010132	FARFALLA BGN200-390 L.415
42	54056	BOCCOLA GLYCODUR 20X14X12X1
43	0012010129	PROTEZIONE CONVOGLIATORE 200 P
44	0005140432	AS.CONNETTORE MODULAZIONE
45	0012120160	TIRANTE CON SNODI M8 L.618
46	0005140312	CAVO IONO D.4 ATT.CO D.4 L1300
47	57131	STAFFA SOP.TO ELET.DI I108-M5
49	0012010147	PERNO FARFALLA BGN200-390 L490
50	0012010155	TIRANTE CON SNODI M6 L.117
51	0019040006	NOTTOLINO COL.TO D12 H15 D6
52	17888	PRIGIONIERO M20X108
53	0012010133	FARFALLA BGN200-390 L.423
54	8024030011	COPERCHIO QUADRO ELET.CO TBG-L
55	0024030013	COPERCHIO PLAST.TRASP. TBG-TBL
56	0005130043	CONNETTORE 4POLI MASC. VERDE
57	0005130051	CONNETTORE 7POLI MASCH.
58	0015010127	LEVA REGOLAZIONE L40 D12
59	0006020428	GUARNIZIONE FARFALLA DK65
60	23129	GUARNIZIONE CENTELLEN DN65

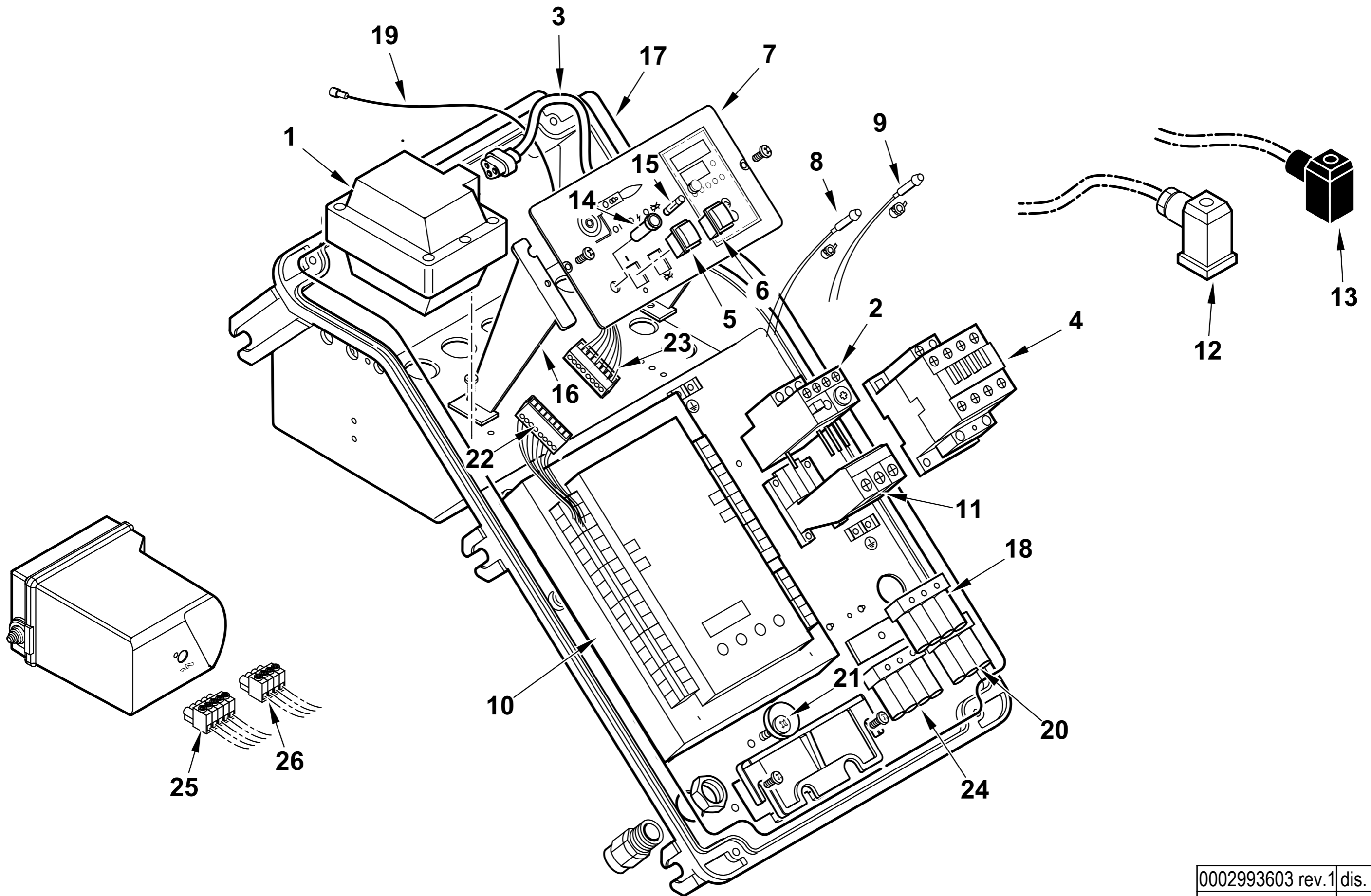
0012120141 - GRUPPO MODULATORE - MODULATING SYSTEM - SYSTEME DE MODULATION - MODULATIONSSYSTEM



0002993456rev.1	dis. Balboni
Data:18-06-2014	visto:Gilli C.

TAV.A46





**0012120179 AS.QUADRO ELET. BGN250-450MC**

Esploso 0002993603 Rev.1

Rif.	Codice	Descrizione
1	0005020030	TRASF.RE GAS 8/20 50HZ/PM SP
2	0005110128	RELE` TERMICO LOVRF38 13-18A
	0005110129	RELE' TERMICO LOVRF38 18-23A
3	0005130089	CONNETTORE TRASF. FIDA L550
4	0005110113	TELERUT.RE LOVATO BF2510A230
5	0005120134	INTERRUTTORE UNIP.
6	0005120135	PULSANTE SBLOCCO NERO NA
7	0012120110	SINOTTICO BGN LX
8	0005120132	LAMPADA VERDE D6 CAVO L250
9	0005120133	LAMPADA ROSSA D6 CAVO L250
10	0006020547	AP.RA SIEM. LME73 PROG.BGN MC
	0005030316	AP.RA SIEMENS LME 73.831A2BT
		DAL N° BLT000009303837 FOR BGN 450 MC
0005130215	CONNETTORI PER LME73 AGG3.73	
11	0005110135	SOPPORTO RELE` TERMICO RFX3804
12	23522	CONNETTORE 14A GRIGIO ANTISTR.
13	23521	CONNETTORE 12B NERO ANTISTRAP.
14	0005120126	PORTAFUSIBILE 5X20 K1058/2
15	7456	FUSIBILE 6,3A 5X20 IWB 010
16	0024030014	DISTANZIALE PAN.LO ELET.CO
17	0024010018	GUARN.NE COPERCHIO QUADRO TBG
18	0005130023	PRESA VERDE 4 POLI
19	0005140313	CAVO IONO D.2,8 ATT. D.4 L 170
20	0005130018	PRESA NERA 3 POLI
21	0024010019	ECCENTRICO PIASTRA BLOCCACAV
22	0005130172	CONNETTORE WIELAND 7P VOLANT
23	0005130173	CONNETTORE WIELAND 7P VOLANT
24	0005130019	PRESA MARRONE 4 POLI

Rif.	Codice	Descrizione
25	0005130178	CONNETTORE 4 POLI FEMM. 5MM
26	0005130179	CONNETTORE 5 POLI FEMM. 5MM