



ÇİFT KADEMELİ GAZ BRÜLÖRÜ
ДВУХСТУПЕНЧАТЫЕ ГАЗОВЫЕ ГОРЕЛКИ
两级燃气燃烧器

Kurulum, kullanım ve bakım talimatları
kılavuzu

TR

Руководство с инструкциями по монтажу,
эксплуатации и техобслуживанию.

РУС

安装、使用和维护手册

ZH

TBG 120 P

TBG 150 P

TBG 210 P

ORİJİNAL TALİMATLAR (IT)
ОРИГИНАЛЬНЫЕ ИНСТРУКЦИИ
(ПЕРЕВОД С ИТАЛЬЯНСКОГО ЯЗЫКА)
原始说明 (IT)



0006081523_201711

ОГЛАВЛЕНИЕ

Меры предосторожности, обеспечивающие безопасность эксплуатации.....	3
Технические характеристики	6
Комплект поставки.....	7
Идентификационная табличка горелки	7
Регистрационные данные для первого розжига	7
Электрический щит.....	8
Рабочий диапазон	8
Описание компонентов	9
Габаритные размеры	10
Крепление горелки к котлу.....	11
Электрические соединения.....	12
Главная схема газовой рампы	14
Описание функционирования.....	15
Двухступенчатая газовая горелка	15
Регулировка воздуха на головке горения.....	16
Розжиг и регулировка	16
Измерение тока ионизации	19
Схема регулировки расстояния диска электродов	19
Блок управления и контроля LME.....	20
Регулировка кулачков серводвигателя SQN72.X4A20 для TBG...P.....	23
Техническое обслуживание	24
интервалы техобслуживания.....	25
Ожидаемый срок службы.....	26
Инструкции по определению причин неисправностей в работе и способ их устранения	27
Электрические схемы.....	28

ДЕКЛАРАЦИЯ СООТВЕТСТВИЯ

CE0085:

DVGW CERT GmbH, Josef-Wirmer Strasse 1-3-53123 Bonn (D)

Настоящим заявляем, что наши жидкотопливные, газовые и комбинированные дутьевые горелки бытового и промышленного назначения следующих серий:

BPM...; BGN...; BT...; BTG...; BTL...; TBML...; Comist...; Gl...; Gl...Mist; Minicomist...; PYR...; RiNOx...; Spark...; Sparkgas...; TBG...; TBL...; TS...; IBR...; IB...

(вариант: ... LX, с низкими выбросами оксидов азота)

отвечают минимальным требованиям следующих европейских директив:

- 2009/142/CE (D.A.G.)
- 2014/30/CE (C.E.M.)
- 2014/35/CE (D.B.T.)
- 2006/42/CE (D.M.)

и соответствуют требованиям европейских стандартов:

- prEN 676:2008 (для газовых и комбинированных горелок, в отношении газа)
- prEN 267:2008 (для дизельных и комбинированных горелок, в отношении дизельного топлива)
- EN 60335-1 (2012-01) + EC (2014-01) (все горелки)
- EN 60335-2-102
- EN 60204-1

non tradotto

*Директор по НИОКР
инж. Паоло Болоньин*

*Управляющий директор и генеральный менеджер
докт. Риккардо Фава*

МЕРЫ ПРЕДОСТОРОЖНОСТИ, ОБЕСПЕЧИВАЮЩИЕ БЕЗОПАСНОСТЬ ЭКСПЛУАТАЦИИ

ЦЕЛЬ НАСТОЯЩЕГО РУКОВОДСТВА

Руководство имеет своей задачей способствовать безопасной эксплуатации изделия путем изложения правил выполнения тех или иных операций во избежание создания опасных ситуаций, которые могут быть вызваны неверным монтажом и/или ошибочными, ненадлежащими или неразумными действиями.

С изготовителя снимается всякая договорная и внедоговорная ответственность за ущерб, нанесенный оборудованию вследствие ошибок, допущенных при монтаже и эксплуатации, и, в любом случае, несоблюдения указаний, данных самим изготовителем.

- Срок службы изготовленных агрегатов составляет 10 лет при условии соблюдения нормальных условий работы и проведения планового техобслуживания, периодичность которого указывается производителем.
- Инструкция по эксплуатации является неотъемлемой частью изделия и должна всегда передаваться в руки пользователя.
- Пользователь обязан бережно хранить настоящее руководство для дальнейших консультаций.
- **Перед началом эксплуатации прибора для минимизации рисков и предотвращения несчастных случаев внимательно ознакомьтесь с "Указаниями по эксплуатации", приведенными в руководстве и указанными непосредственно на изделии.**
- Будьте внимательны к ПРЕДУПРЕЖДЕНИЯМ В ОТНОШЕНИИ ТЕХНИКИ БЕЗОПАСНОСТИ, избегайте НЕОСМОТРИТЕЛЬНЫХ ДЕЙСТВИЙ.
- Установщик должен оценить имеющиеся ОСТАТОЧНЫЕ РИСКИ.
- Чтобы выделить части текста или обратить внимание на какие-либо требования, имеющие важное значение, используются символы, значение которых объясняется ниже.



ОПАСНОСТЬ / ВНИМАНИЕ

Этот символ указывает на серьезную опасность, пренебрежение которой может создать серьезную угрозу здоровью и безопасности людей.



ОСТОРОЖНО / МЕРЫ ПРЕДОСТОРОЖНОСТИ

Этот символ указывает на необходимость придерживаться соответствующего поведения во избежание риска для здоровья и безопасности людей и материального ущерба.



ВНИМАНИЕ

Этот символ указывает на информацию эксплуатационного и технического характера, имеющую особое значение и которой не следует пренебрегать.

УСЛОВИЯ И ДЛИТЕЛЬНОСТЬ ХРАНЕНИЯ

Оборудование поставляется в упаковке изготовителя и транспортируется на резиновых опорах морским путем или по железной дороге в соответствии с правилами перевозки товара, действующими в отношении выбранного транспортного средства.

Неиспользуемое оборудование необходимо хранить в закрытых и должным образом проветриваемых помещениях

при стандартных условиях окружающей среды (температура от минус 10°C до 40°C).

Срок хранения составляет 3 года.

ОБЩИЕ МЕРЫ ПРЕДОСТОРОЖНОСТИ

- Дата изготовления агрегата (месяц, год) указываются на паспортной табличке горелки.
- Данный прибор не предназначен для использования лицами (включая детей), обладающими сниженными физическими, сенсорными или психическими возможностями или не имеющими достаточных навыков и знаний.
- Эксплуатация прибора такими лицами допускается только в том случае, если они находятся под присмотром лица, ответственного за их безопасность, либо получили от него надлежащие указания по технике безопасности и правилам использования прибора.
- Следите за детьми и не допускайте, чтобы они играли с прибором.
- Настоящий прибор должен использоваться строго по предусмотренному назначению. Любой другой вид использования следует считать ненадлежащим и, следовательно, опасным.
- Установка прибора должна выполняться квалифицированными специалистами с соблюдением действующих норм и в соответствии с указаниями изготовителя.
- Под квалифицированными специалистами имеются в виду специалисты, обладающие специальными техническими знаниями в данной отрасли, подтвержденными согласно действующему законодательству.
- Неправильно выполненная установка может нанести ущерб людям, животным или предметам, за что изготовитель ответственности не несет.
- Сняв упаковку, проверьте целостность содержимого. В случае появления сомнений рекомендуется обратиться к поставщику. Элементы упаковки нельзя оставлять в доступном для детей месте, так как они представляют собой потенциальный источник опасности.
- Большинство компонентов прибора и его упаковки изготовлены из материалов, которые можно использовать повторно. Упаковка прибора и его компонентов не должна утилизироваться вместе с обычными бытовыми отходами, а подлежат утилизации в соответствии с действующими нормами.
- Пред выполнением любой операции по чистке или техобслуживанию необходимо отключить прибор от сети питания при помощи выключателя системы и/или используя специальные отсечные устройства.
- При продаже изделия или его передаче в другие руки, а также в случае, когда вы переезжаете и оставляете изделие, убедитесь в том, что настоящее руководство всегда находится с прибором. Это необходимо для того, чтобы новый хозяин и/или монтажник смогли обратиться к нему в случае потребности.
- Во время работы прибора не касайтесь руками нагреваемых деталей, расположенных обычно вблизи пламени и системы предварительного нагрева топлива, если таковая имеется. Они могут оставаться горячими и после непродолжительной остановки прибора.
- Для всех устройств с опциональными принадлежностями или комплектами (включая электрооборудование) следует использовать только оригинальные принадлежности.

- В случае неисправности и/или неисправного функционирования аппарата отключите его. Не пытайтесь отремонтировать его самостоятельно. Обращайтесь за помощью исключительно к квалифицированным специалистам.
- При необходимости ремонта изделия он должен выполняться только в авторизованном сервисном центре компании BALTUR или ее дистрибьютора с использованием исключительно оригинальных запасных частей.
- Производитель и/или ее местный дистрибьютор снимают с себя всякую ответственность за несчастные случаи или материальный ущерб, которые могут быть вызваны внесением несанкционированных изменений в конструкцию изделия или несоблюдением указаний, приведенных в настоящем руководстве.

МЕРЫ ПРЕДОСТОРОЖНОСТИ ПРИ УСТАНОВКЕ

- Прибор должен устанавливаться в подходящем помещении, оснащенном вентиляцией, соответствующей действующим нормативам и положениям законодательства.
- Решетки всасывания воздуха и вентиляционные отверстия в помещении установки не должны быть полностью или частично перегорожены.
- В месте установки должна отсутствовать опасность взрыва или пожара.
- Перед началом монтажа рекомендуется тщательно прочистить изнутри все трубы подачи топлива.
- Перед тем как подключать прибор, убедитесь, что данные на паспортной табличке соответствуют данным сети (подачи электроэнергии, газа, дизельного или другого вида топлива).
- Убедитесь, что горелка надежно прикреплена к котлу в соответствии с указаниями изготовителя.
- Надлежащим образом выполните подключения к источникам энергии согласно приведенным схемам и в соответствии с нормативами и положениями законодательства, действующими на момент установки.
- Проверьте, чтобы система удаления продуктов сгорания НЕ была засорена /перегорожена.
- В случае принятия решения об окончательном прекращении использовании горелки необходимо, чтобы квалифицированные специалисты выполнили следующие операции:
 - Отключите электрическое питание, отсоединив кабель питания от главного выключателя.
 - Перекройте подачу топлива при помощи ручного отсекающего вентиля и выньте маховички управления из их гнезд.
 - Обезопасьте те компоненты, которые являются потенциальными источниками опасности.

МЕРЫ ПРЕДОСТОРОЖНОСТИ ПРИ ПУСКЕ, ПРОВЕРКЕ, ЭКСПЛУАТАЦИИ И ТЕХОБСЛУЖИВАНИИ

- Пуск, проверки и техобслуживание должны выполняться исключительно квалифицированными специалистами в соответствии с положениями действующих нормативов.
- После закрепления горелки на котле проведите испытания и убедитесь в отсутствии зазоров, через которые могло бы выходить пламя.
- Проверьте герметичность трубопроводов подачи топлива на прибор.
- Проверьте, чтобы расход топлива соответствовал требуемой мощности горелки.
- Отрегулируйте расход топлива горелки с учетом мощности, необходимой для котла.
- Давление подачи топлива должно лежать в пределах, указанных на табличке технических данных, установленной на горелке, и/или в руководстве
- Проверьте, чтобы параметры системы подачи топлива

соответствовали требуемому расходу горелки, и чтобы она была оснащена всеми предохранительными и контрольными устройствами, предусмотренными действующими нормативами.

- Перед розжигом горелки и хотя бы раз в год необходимо, чтобы квалифицированный специалист выполнил следующие операции:
 - Отрегулируйте расход топлива горелки с учетом мощности, необходимой для котла.
 - Выполните контроль процесса горения, отрегулировав расход воздуха для горения и/или топлива для оптимизации КПД использования топлива и выбросов согласно действующему законодательству.
 - Проверьте исправность регулировочных и предохранительных устройств.
 - Проверьте правильность функционирования трубопровода удаления продуктов сгорания.
 - Проверьте герметичность внутреннего и наружного участка трубопроводов подачи топлива.
 - По завершении регулировок проверьте, чтобы все механические крепления регулировочных устройств были плотно затянуты.
 - Убедитесь в наличии необходимых инструкций по эксплуатации и техобслуживанию горелки.
- В случае частых блокировок горелки не следует упорно пытаться сбрасывать блокировку с помощью ручной процедуры, вместо этого следует обратиться за помощью к квалифицированным специалистам.
- В случае если принято решение о неиспользовании горелки в течение некоторого времени, необходимо перекрыть вентиль или вентили подачи топлива.

Особые меры предосторожности при использовании газа.

- Убедитесь, что подводная линия и рампа соответствуют действующим нормам.
- Проверьте герметичность всех газовых соединений.
- Не оставляйте включенным прибор, когда он не используется, и всегда закрывайте газовый вентиль.
- В случае длительного отсутствия пользователя прибора закройте главный вентиль подачи газа на горелку.
- Если вы почувствовали запах газа:
 - не включайте электрические выключатели, телефон или любые другие объекты, которые могут вызвать искрение;
 - сразу же откройте двери и окна для проветривания помещения;
 - закройте газовые вентили;
 - обратитесь за помощью к квалифицированному специалисту.
- Не перегораживайте вентиляционные отверстия в помещении, в котором установлен газовый прибор, во избежание опасных ситуаций, таких как образование токсичных и взрывоопасных смесей.

ОСТАТОЧНЫЕ РИСКИ

- Несмотря на тщательное проектирование изделия с соблюдением применимых норм и разумных правил, даже при корректном использовании могут иметь место остаточные риски. Они отмечены на горелке соответствующими знаками.



ВНИМАНИЕ

Движущиеся механические узлы



ВНИМАНИЕ

Материалы при высоких температурах.



ВНИМАНИЕ

Электрический щит под напряжением

МЕРЫ ПРЕДОСТОРОЖНОСТИ ДЛЯ ОБЕСПЕЧЕНИЯ ЭЛЕКТРОБЕЗОПАСНОСТИ

- Убедитесь, что прибор подсоединен к надлежащему контуру заземления, выполненному в соответствии с действующими нормативами техники безопасности.
- Не используйте газовые трубы для заземления электрооборудования.
- В случае сомнений необходимо обратиться к квалифицированным специалистам, чтобы он произвел тщательную проверку системы электропитания, так как изготовитель не отвечает за ущерб, который может быть вызван отсутствием ее заземления.
- Поручите квалифицированным электрикам проверить соответствие системы электропитания максимальной потребляемой мощности прибора, указанной на его табличке технических данных.
- Убедитесь, что сечение кабелей системы электропитания соответствует потребляемой мощности прибора.
- Не допускается использование переходников, многогнездовых розеток и/или удлинителей для подключения прибора к сети электропитания.
- Следует предусмотреть многополюсный выключатель с расстоянием раскрытия контактов не менее 3 мм для подключения к электрической сети, как предусмотрено действующими нормами законодательства (условия категории перенапряжения III).
- Для электрического питания горелки используйте исключительно кабели с двойной изоляцией, наружная изоляция должна иметь толщину не менее 1 мм.
- Снимайте наружную изоляцию кабеля питания лишь настолько,

насколько это необходимо для выполнения соединения, во избежание соприкосновения провода с металлическими частями.

- Электрическое питание горелки должно предусматривать соединение нейтрали с землей. При проверке тока ионизации в том случае, когда нейтраль не соединена с землей, необходимо подсоединить RC-цепочку между клеммой 2 (нейтраль) и землей.
- В случае длительного отсутствия пользователя прибора закройте главный вентиль подачи газа на горелку.
- Пользование любым компонентом, потребляющим электроэнергию, требует соблюдения некоторых важных правил, а именно:
 - не касайтесь прибора мокрыми или влажными частями тела и/или если у вас мокрые ноги;
 - не тяните за электрические кабели;
 - не допускайте, чтобы прибор подвергался воздействию атмосферных факторов, таких как дождь, солнце и т. д., за исключением тех случаев, когда это предусмотрено;
 - не разрешайте использовать прибор детям или взрослым, не имеющим достаточного опыта;
 - пользователь не должен самостоятельно заменять кабель питания прибора. В случае повреждения кабеля выключите прибор. Для осуществления его замены обращайтесь к квалифицированным специалистам;
 - В случае если принято решение о неиспользовании прибора в течение некоторого времени, целесообразно отключить электрический выключатель, подающий питание на все компоненты установки, потребляющие электроэнергию (насосы, горелку и т. д.).
- Используйте гибкие кабели согласно стандарту EN60335-1:
 - если оплетка из ПВХ, не менее, чем тип H05VV-F
 - если оплетка из резины, не менее, чем тип H05RR-F
 - без оплетки, не менее, чем тип FG7 или FROR

ТЕХНИЧЕСКИЕ ХАРАКТЕРИСТИКИ

МОДЕЛЬ		TBG 120 P	TBG 150 P	TBG 210 P
МАКСИМАЛЬНАЯ ТЕПЛОВАЯ МОЩНОСТЬ ПРИ ИСПОЛЬЗОВАНИИ МЕТАНА	кВт	1200	1500	2100
МИНИМАЛЬНАЯ ТЕПЛОВАЯ МОЩНОСТЬ ПРИ ИСПОЛЬЗОВАНИИ МЕТАНА	кВт	240	300	400
1) ВЫБРОСЫ ПРИ СЖИГАНИИ МЕТАНА	мг/кВтч	Класс 2	Класс 2	Класс 2
РЕЖИМ РАБОТЫ		ДВУХСТУПЕНЧАТАЯ	ДВУХСТУПЕНЧАТАЯ	ДВУХСТУПЕНЧАТАЯ
ТРАНСФОРМАТОР МЕТАН 50 Гц		26 кВ - 40 мА - 230 В	26 кВ - 40 мА - 230 В	26 кВ - 40 мА - 230 В
ТРАНСФОРМАТОР МЕТАН 60 Гц		26 кВ - 40 мА - 230 В	26 кВ - 40 мА - 230 В	26 кВ - 40 мА - 230 В
МАКСИМАЛЬНАЯ ТЕПЛОВАЯ МОЩНОСТЬ ПРИ ИСПОЛЬЗОВАНИИ МЕТАНА	Стм3/ч	127	158.7	222.2
МИНИМАЛЬНАЯ ТЕПЛОВАЯ МОЩНОСТЬ ПРИ ИСПОЛЬЗОВАНИИ МЕТАНА	Стм3/ч	25.4	31.7	42.3
МАКСИМАЛЬНОЕ ДАВЛЕНИЕ МЕТАНА	hPa (мбар)	360	350	350
МИНИМАЛЬНОЕ ДАВЛЕНИЕ - МЕТАН	hPa (мбар)	20	21.7	30
МАКСИМАЛЬНАЯ ТЕПЛОВАЯ МОЩНОСТЬ - ПРОПАН	кВт	1351	1859	2114
МИНИМАЛЬНАЯ ТЕПЛОВАЯ МОЩНОСТЬ - ПРОПАН	кВт	207	167	271
МАКСИМАЛЬНАЯ ТЕПЛОПРОИЗВОДИТЕЛЬНОСТЬ - ПРОПАН	Стм3/ч	55.3	76.1	86.5
МИНИМАЛЬНАЯ ТЕПЛОПРОИЗВОДИТЕЛЬНОСТЬ - ПРОПАН	Стм3/ч	8.5	6.8	11.1
МАКСИМАЛЬНОЕ ДАВЛЕНИЕ - ПРОПАН	hPa (мбар)	360	350	350
2) ВЫБРОСЫ ПРИ СЖИГАНИИ ПРОПАНА	мг/кВтч	Класс 2	Класс 2	Класс 2
ДВИГАТЕЛЬ ВЕНТИЛЯТОРА 50 Гц	кВт	1.5	2.2	3
ДВИГАТЕЛЬ ВЕНТИЛЯТОРА 60 Гц	кВт	1.5	2.6	3.5
ПОТРЕБЛЯЕМАЯ ЭЛЕКТРИЧЕСКАЯ МОЩНОСТЬ* 50 Гц	кВт	1.6	2,40	3.2
ПОТРЕБЛЯЕМАЯ ЭЛЕКТРИЧЕСКАЯ МОЩНОСТЬ* 60 Гц	кВт	1.6	2.8	3.7
ПИТАНИЕ С ЧАСТОТОЙ 50 Гц		3Н~ 400В ± 10%	3Н~ 400В ± 10%	3Н~ 400В ± 10%
ПИТАНИЕ С ЧАСТОТОЙ 60 Гц		3 Н ~ 380 В ± 10%	3 Н ~ 380 В ± 10%	3 Н ~ 380 В ± 10%
КЛАСС ЗАЩИТЫ		IP54	IP54	IP54
ДЕТЕКТОР ПЛАМЕНИ		ЗОНД ИОНИЗАЦИИ	ЗОНД ИОНИЗАЦИИ	ЗОНД ИОНИЗАЦИИ
ОБОРУДОВАНИЕ		LME 22..	LME 22..	LME 22..
РЕГУЛИРОВКА РАСХОДА ВОЗДУХА		МЕХАНИЧЕСКИЙ КУЛАЧОК	МЕХАНИЧЕСКИЙ КУЛАЧОК	МЕХАНИЧЕСКИЙ КУЛАЧОК
ВЕС С УПАКОВКОЙ	кг	87	91	94

Выбросы CO при сжигании метана/пропана ≤ 100 мг/кВтчас

Низшая теплотворная способность при температуре 15° С, 1013 мбар:

Газ метан: $H_i = 9,45$ кВт-ч/Стм³ = 34,02 МДж/Стм³

Пропан: $H_i = 24,44$ кВт-ч/Стм³ = 88,00 МДж/Стм³

В отношении других типов газа и других значений давления обращайтесь в наши торговые отделы.

Минимальное давление с учетом типа используемой рампы для достижения максимальной мощности при условии нулевого сопротивления в топке.

* Полное потребление на этапе пуска при включенном трансформаторе розжига.

Измерения проводились в соответствии со стандартом EN 15036 - 1.

** Звуковое давление было получено при работе горелки на максимальной номинальной мощности в лабораторных условиях изготовителя и не подлежит сравнению с измерениями, осуществленными в других местах.

КОМПЛЕКТ ПОСТАВКИ

МОДЕЛЬ	TBG 120 P	TBG 150 P	TBG 210 P
СОЕДИНИТЕЛЬНЫЙ ФЛАНЕЦ ГОРЕЛКИ	2	2	2
ИЗОЛЯЦИОННАЯ ПРОКЛАДКА	1	1	1
ШПИЛЬКИ	M 12 – 4 шт.	M 12 – 4 шт.	M 12 – 4 шт.
ШЕСТИГРАННЫЕ ГАЙКИ	M 12 – 4 шт.	M 12 – 4 шт.	M 12 – 4 шт.
НИППЕЛЬ			

ИДЕНТИФИКАЦИОННАЯ ТАБЛИЧКА ГОРЕЛКИ

1	2	
3	4	5
6	7	
8		
9		14
10	11	12
15		16

- 1 Логотип компании
- 2 Наименование компании
- 3 Артикул изделия
- 4 Модель горелки
- 5 Серийный номер
- 6 Мощность жидкого топлива
- 7 Мощность газообразного топлива
- 8 Давление газообразного топлива
- 9 Вязкость жидкого топлива
- 10 Мощность двигателя вентилятора
- 11 Напряжение питания
- 12 Степень защиты
- 13 Страна изготовления и номера сертификата омологации
- 14 Дата изготовления : месяц / год
- 15 -
- 16 Штрих-код заводского номера горелки

РЕГИСТРАЦИОННЫЕ ДАННЫЕ ДЛЯ ПЕРВОГО РОЗЖИГА

Модель:	Дата:	час:
Тип газа		
Низшее число Воббе		
Низшая теплотворная способность		
Расход газа	Стм3/ч	
мин. расход газа	Стм3/ч	
макс. расход газа	Стм3/ч	
мин. мощность газа	кВт	
макс. мощность газа	кВт	
Давление газа в сети	hPa (мбар)	
Давление газа на выходе из стабилизатора	hPa (мбар)	
CO		
CO2		
температура дымов		
температура воздуха		

1) ВЫБРОСЫ ПРИ СЖИГАНИИ МЕТАНА

Классы, определяемые согласно норматива EN 676.

Класс	Выбросы NOx в мг/кВтчас при сжигании метана
1	≤ 170
2	≤ 120
3	≤ 80

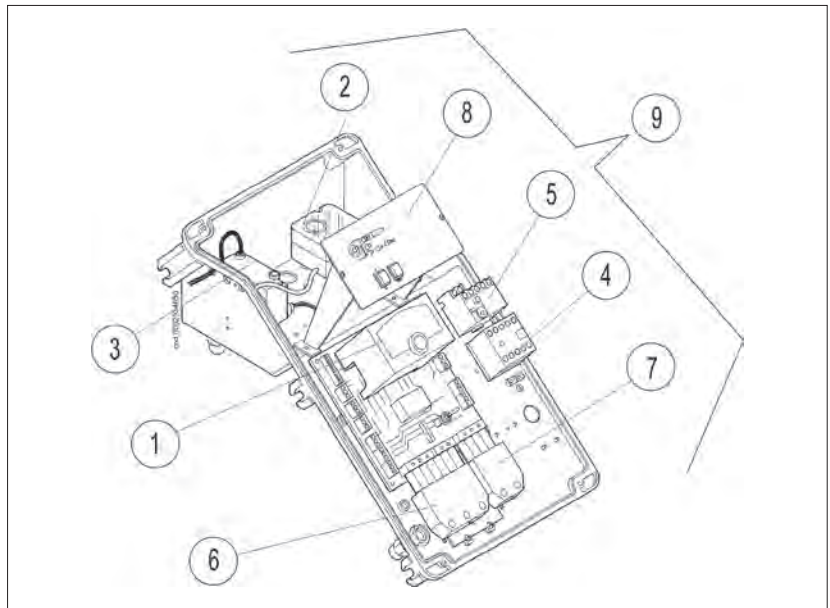
2) ВЫБРОСЫ ПРИ СЖИГАНИИ ПРОПАНА

Классы, определяемые согласно норматива EN 676.

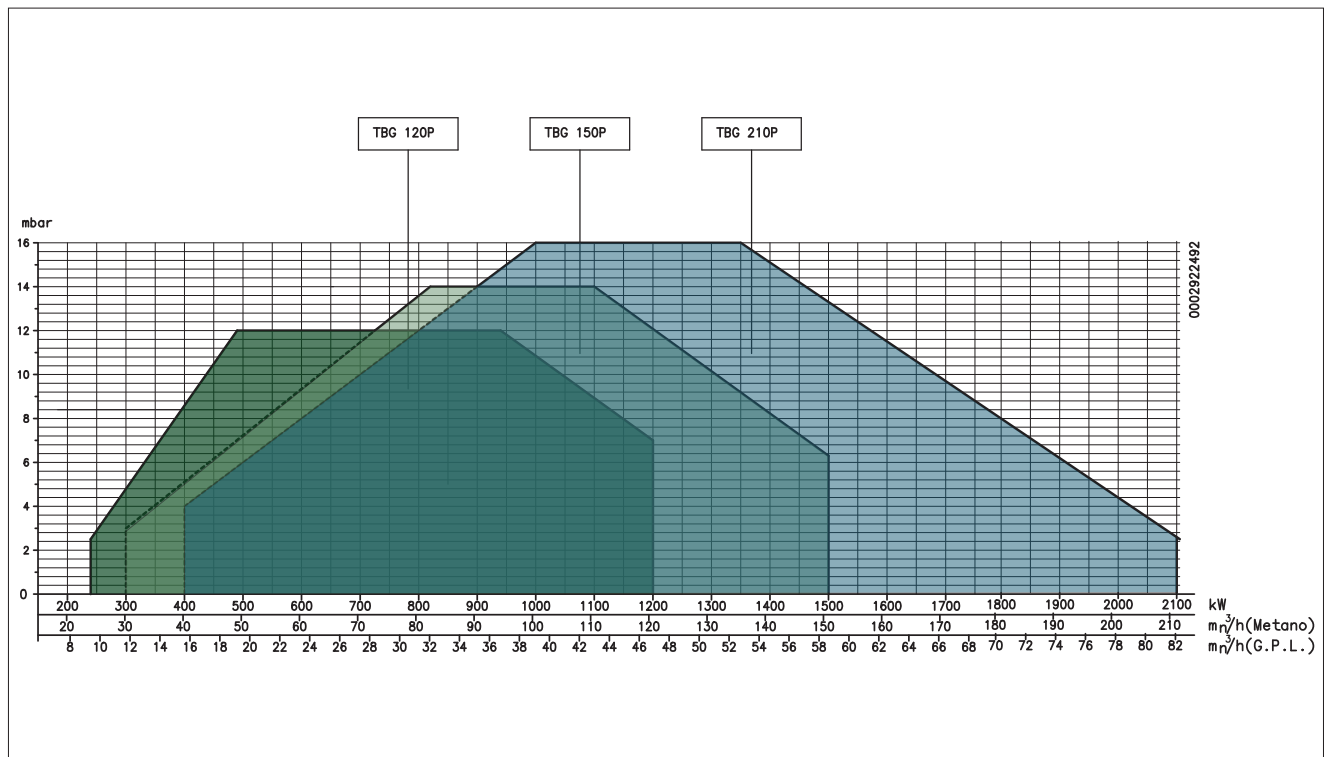
Класс	Выбросы NOx в мг/кВтчас при сжигании пропана
1	≤ 230
2	≤ 180
3	≤ 140

ЭЛЕКТРИЧЕСКИЙ ЩИТ

- 1 Блок управления
- 2 Реле давления воздуха
- 3 Трансформатор розжига
- 4 Контактёр двигателя
- 5 Термореле
- 6 7-штырьковый разъём
- 7 4-штырьковый разъём
- 8 Обзорная панель
- 9 Электрический щит



РАБОЧИЙ ДИАПАЗОН



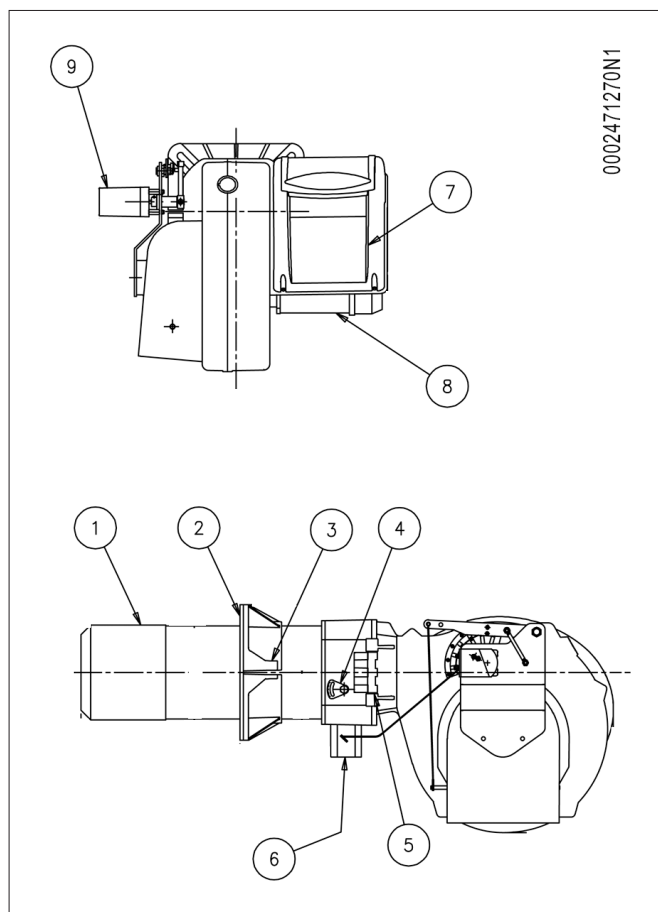
ВНИМАНИЕ

Рабочие диапазоны получены на испытательных котлах, выполненных в соответствии с нормативом EN 267. Эти диапазоны являются приблизительными при подборе горелки к котлу. Для гарантирования исправной работы горелки размеры камеры сгорания должны соответствовать требованиям действующих нормативов, в противном случае, обратитесь за помощью к изготовителю.

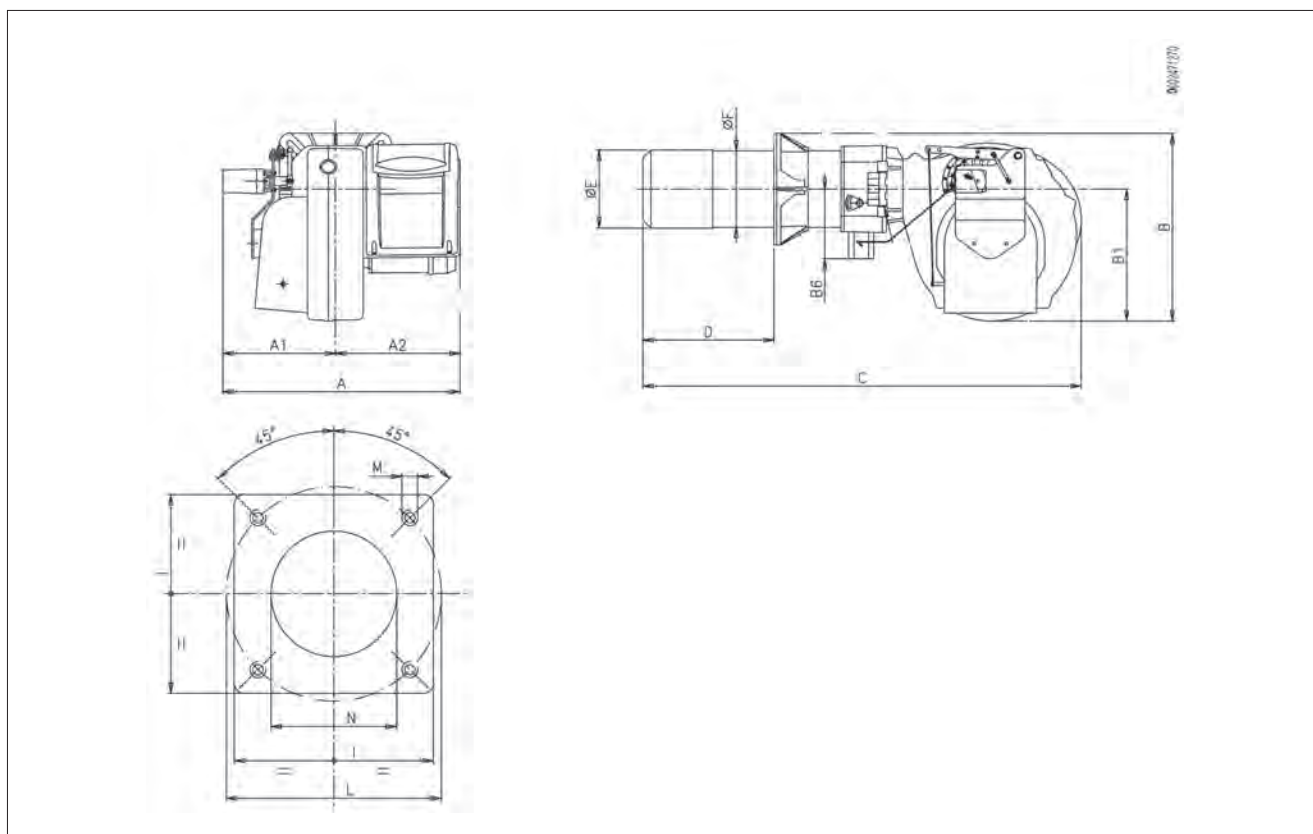
Горелка не должна работать за пределами допущенного диапазона.

ОПИСАНИЕ КОМПОНЕНТОВ

- 1 Головка сгорания
- 2 Прокладка
- 3 Соединительный фланец горелки
- 4 Устройство регулировки головки
- 5 Шарнир
- 6 Соединительный фланец газовой рампы
- 7 Электрический щит
- 8 Двигатель
- 9 Сервопривод регулировки воздуха



ГАБАРИТНЫЕ РАЗМЕРЫ



Модель	A	A1	A2	B	B1	B2	B6	C
TBG 120 P	690	320	370	550	380	160	200	1280
TBG 150 P	-	320	370	550	380	160	200	1280
TBG 210 P	690	320	370	550	380	160	200	1280

Модель	E Ø	F Ø	I Ø	I1	L Ø	M	N Ø
TBG 120 P	224	219	320	320	280 ÷ 370	M12	235
TBG 150 P	240	219	320	320		M12	250
TBG 210 P	250	219	320	320		M12	255

КРЕПЛЕНИЕ ГОРЕЛКИ К КОТЛУ

МОНТАЖ БЛОКА ГОЛОВКИ

- Настройте положение соединительного фланца pull путем отпускания винтов-6, головка горелки должна погрузиться в топку на размер, указанный изготовителем котла.
- Поместите на огневую трубу изоляционную прокладку -13, а между фланцем и прокладкой проложите шнур -2.
- Прикрепите фланец узла головки -14 к котлу -19 с помощью шпильки, шайбы и гаек, входящих в комплект поставки -7

ОПАСНОСТЬ / ВНИМАНИЕ

Полностью заполните подходящим материалом пространство между патрубком горелки и отверстием огнеупорной плиты внутри дверцы котла.

МОНТАЖ ГАЗОВОЙ РАМПЫ

Возможны различные варианты монтажа: положения -8, (8а) для горелок TBG 85 ÷ 260 MC, -9 для горелки TBG 360 MC кривой газа.

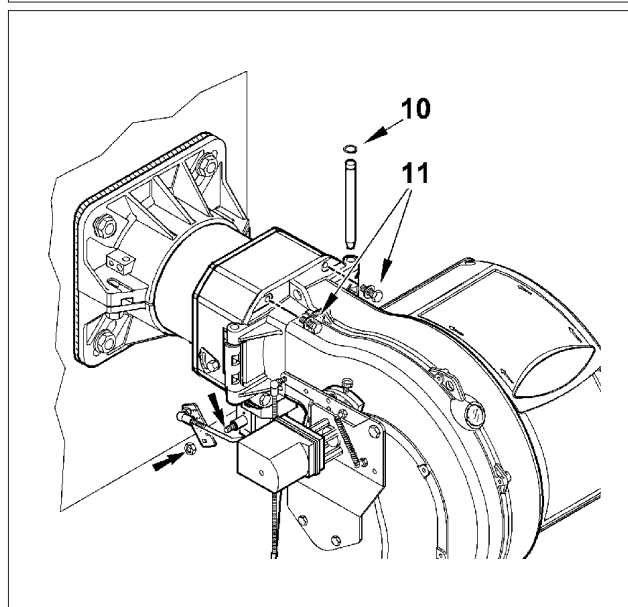
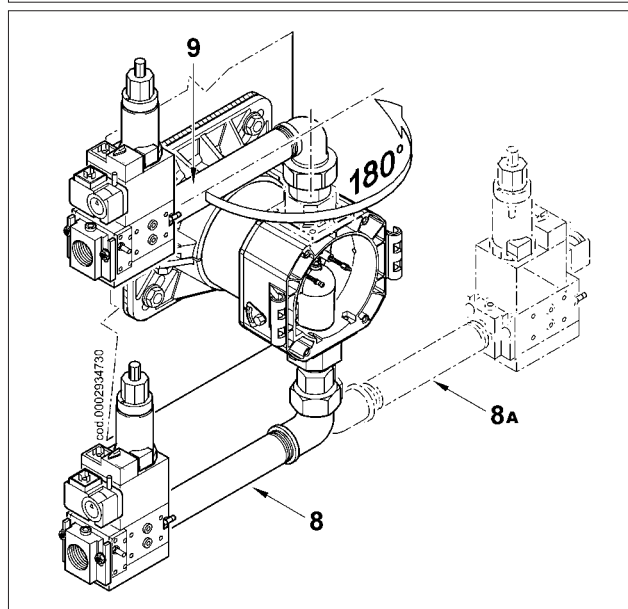
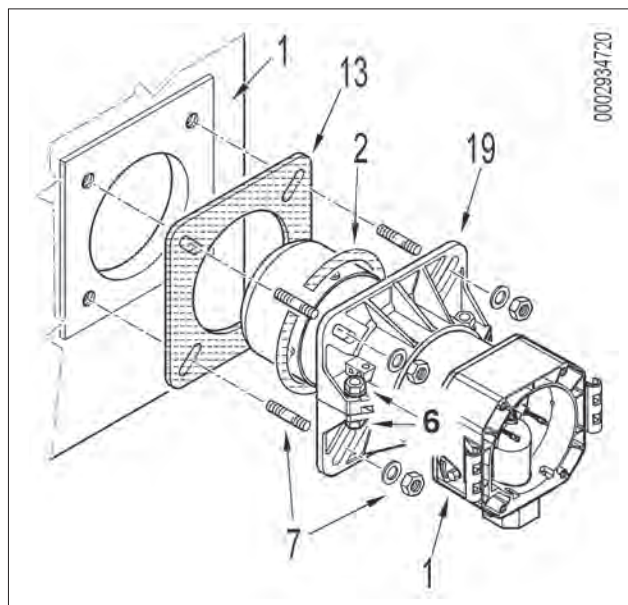
ОПАСНОСТЬ / ВНИМАНИЕ

Если речь идёт о клапанах значительных размеров, напр., DN65 или DN80, предусмотрите соответствующую опору во избежание чрезмерных нагрузок на соединительный патрубок газовой ramпы.

МОНТАЖ ВЕНТИЛИРУЕМОГО КОЖУХА

Расположите полушарнирные соединения на корпусе горелки так, чтобы они совпали с уже имеющимися соединениями на узле головки.

- Поместите штифт шарнира -10 в наиболее подходящее положение.
- Присоедините провода (розжига и ионизации) к соответствующим электродам, закройте шарнир и заблокируйте горелку винтами -11.
- Вставьте рычаг управления газового дросселя на вал и заблокируйте рычаг соответствующей гайкой.

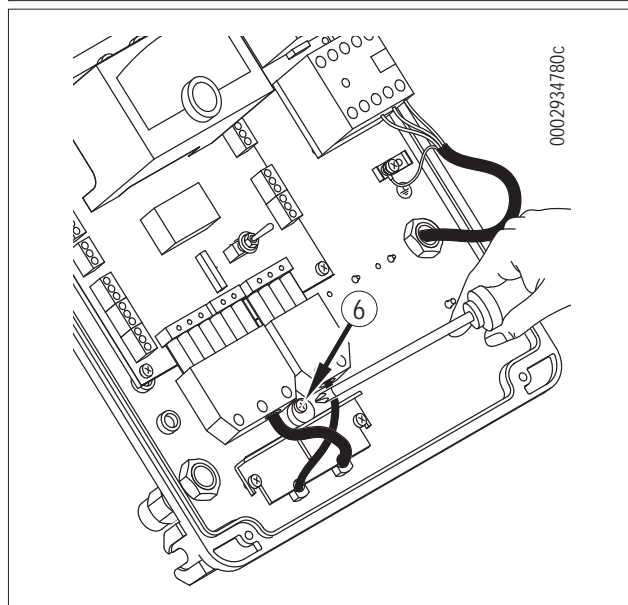
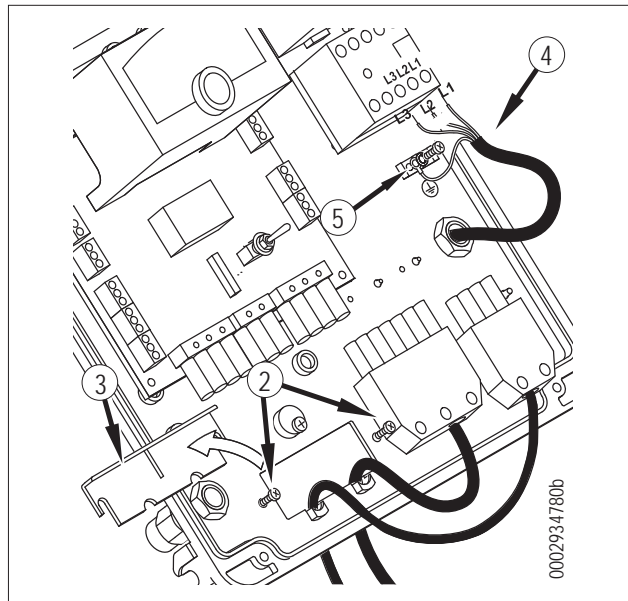
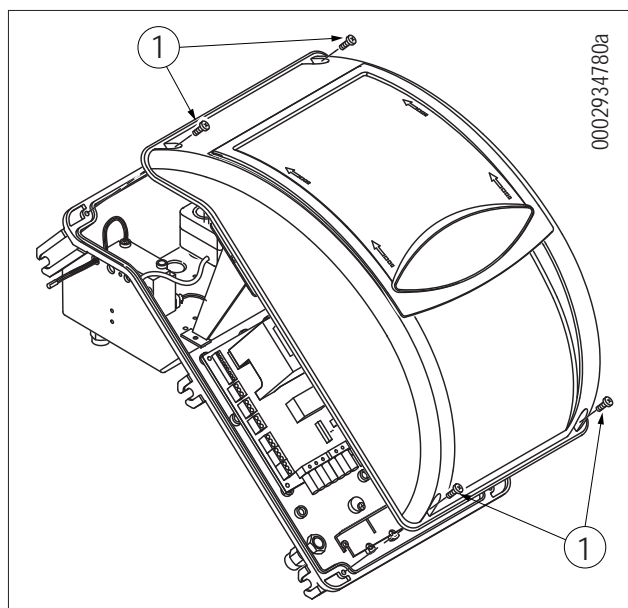


ЭЛЕКТРИЧЕСКИЕ СОЕДИНЕНИЯ

- Все соединения необходимо выполнить гибкими электрическими проводами.
- Электрические провода должны находиться на вдали от нагреваемых частей.
- Установка горелки разрешена лишь в зонах с уровнем загрязнения 2, как показано в приложении М нормы EN 60335-1:2008-07.
- Убедитесь, что электросеть, к которой вы хотите присоединить аппаратуру, имеет напряжение и частоту, подходящие для горелки.
- Трехфазная или однофазная линия питания должна быть оснащена выключателем с плавкими предохранителями. Кроме того согласно действующим нормативам в линии питания горелки необходимо установить легкодоступный выключатель - снаружи того помещения, в котором расположен котел.
- Главная линия питания, соответствующий выключатель с предохранителями и возможный ограничитель должны выдерживать максимальный ток, потребляемый горелкой.
- Для подключения к сети электропитания необходимо предусмотреть многополюсный выключатель с расстоянием между разомкнутыми контактами не менее 3 мм в соответствии с действующими нормативами техники безопасности.
- Электрические соединения (линии питания и термостатов) см. соответствующую электрическую схему.
- Снимайте наружную изоляцию кабеля питания лишь настолько, насколько это необходимо для выполнения соединения, во избежание соприкосновения провода с металлическими частями.

Для соединения горелки с линией питания выполните следующее:

- Снимите крышку, отвернув винты (1), не убирая прозрачное окошко. Так будет получен доступ к электрическому щиту горелки.
- Отвинтить винты (2) и, после снятия плиты для крепления кабелей (3), продеть через отверстие 7-штырьковый разъем и кабель управления модуляцией. Соединить кабели питания (4) с дистанционным выключателем, закрепить кабель заземления (5) и зажать соответствующую кабельную муфту.
- Установите на место плиту для крепления кабелей. Поверните эксцентрик (6) так, чтобы плита оказывала надлежащее давление на кабели, затем затяните винты крепления пластины. В заключение подсоедините соответствующие разъемы и провод управления модуляцией, если это предусмотрено.



ОСТОРОЖНО / МЕРЫ ПРЕДОСТОРОЖНОСТИ

Гнезда кабелей для разъемов предусматриваются соответственно для кабеля $\varnothing 9,5 \div 10$ мм и $\varnothing 8,5 \div 9$ мм, чтобы обеспечивать уровень защиты IP 54 (Норма CEI EN60529) относительно электрической панели.

- Чтобы снова закрыть крышку электрической панели, ввинтите 4 винта (1) с моментом затяжки примерно 5 Нм для обеспечения надлежащей герметичности.

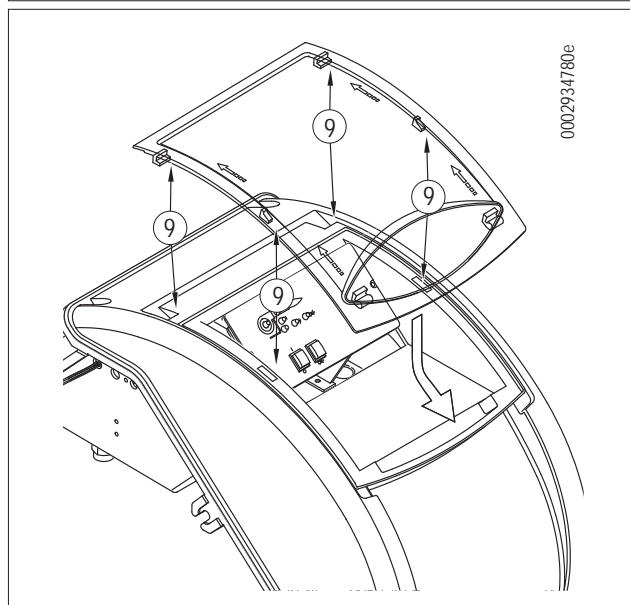
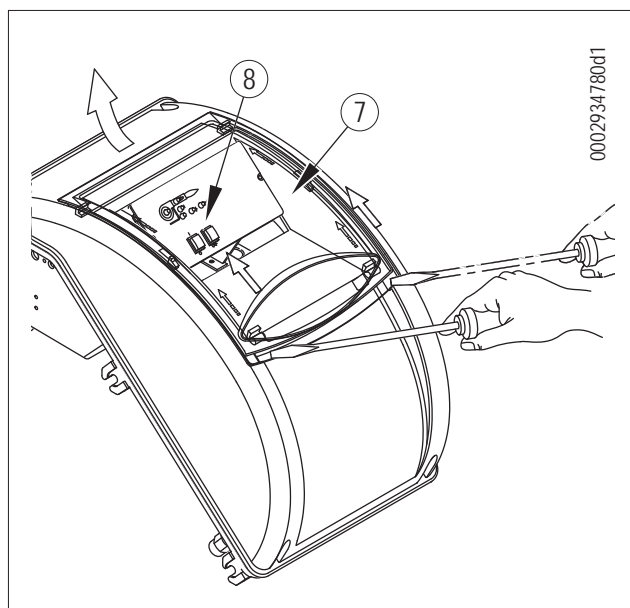
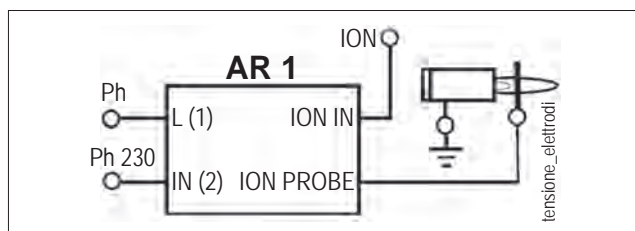
Для доступа к панели управления (8) слегка передвиньте прозрачное окошко (7) в направлении стрелки, показанной на рисунке, несильно придавливая его каким-либо инструментом (например, отверткой) в направлении стрелок, и отделите от крышки.

- Для правильной установки прозрачного окошка на панели, расположите крючки в соответствии с гнездами (9), переместите окошко в направлении, указанном стрелкой до легкого щелчка, означающего плотное закрытие.

ОСТОРОЖНО / МЕРЫ ПРЕДОСТОРОЖНОСТИ

Открывать электрический щит горелки можно только квалифицированным работникам.

- В случае разбалансированных электрических сетей 230 В фаза-фаза, напряжение между электродом контроля пламени и массой может оказаться недостаточным, чтобы гарантировать исправную работу горелки. Неисправность устранена за счет использования изолирующего трансформатора типа AR1, код 0005020028, который подключается, как указано на приведенной далее схеме.



ГЛАВНАЯ СХЕМА ГАЗОВОЙ РАМПЫ

Газовая рампа сертифицирована по стандарту EN 676 и поставляется отдельно.

Перед газовым клапаном установите ручной запорный клапан и вибровставку, как показано на чертеже.

Если газовая рампа оснащена регулятором давления, поставляемого отдельно от моноблочного клапана, опирайтесь на следующие рекомендации для правильной установки арматуры на газовом трубопроводе вблизи от горелки:

Для предотвращения сильных падений давления при розжиге уместно оставить между точкой крепления стабилизатора/редуктора давления и горелкой отрезок трубопровода длиной 1,5-2 м. Эта труба должна иметь диаметр, одинаковый или больший, чем соединительный патрубок с горелкой.

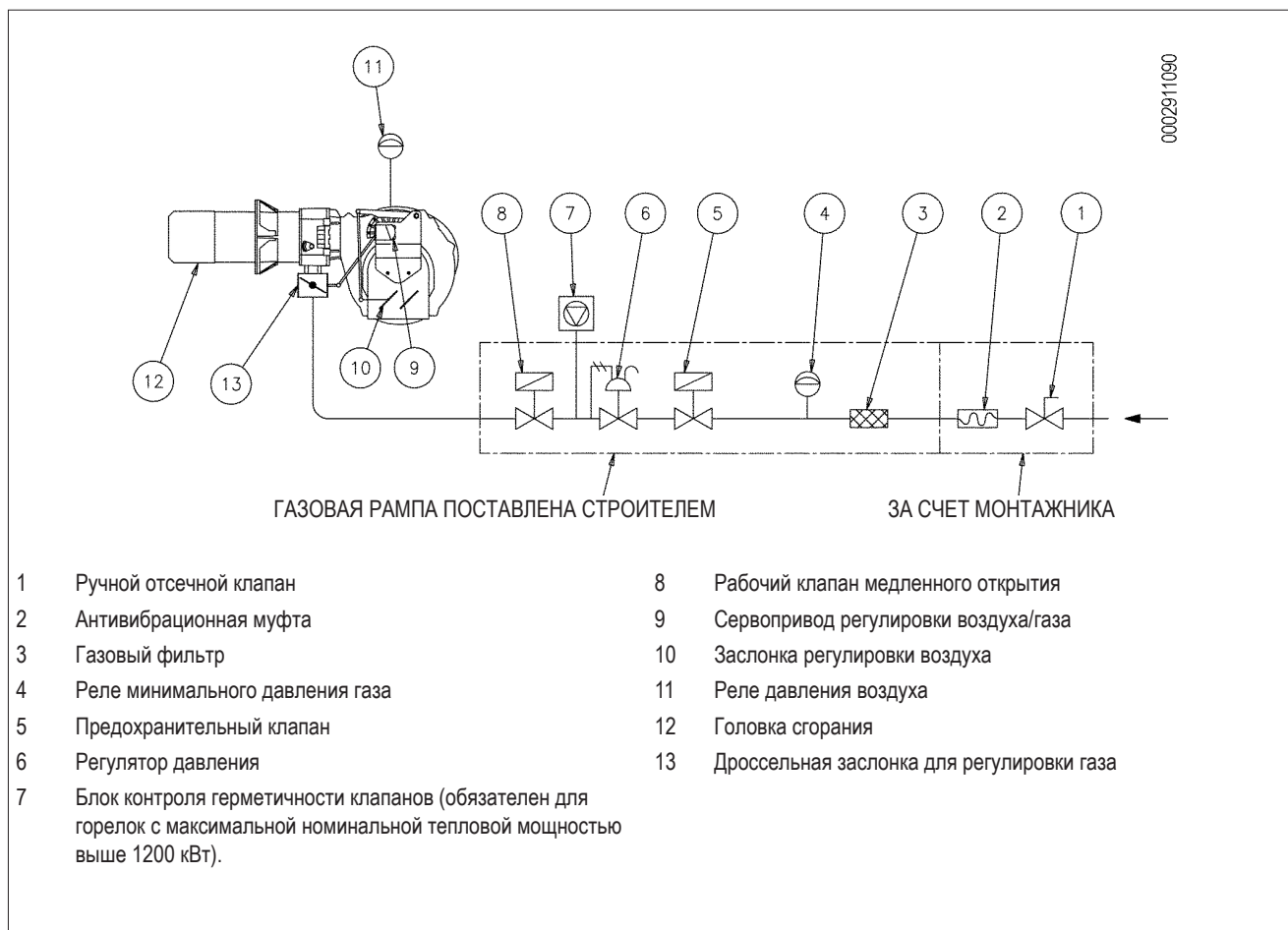
Для обеспечения оптимальной работы регулятора давления целесообразно устанавливать его на горизонтальном трубопроводе после фильтра.

Регулятор давления газа должен быть отрегулирован при работе горелки на максимальной мощности.

Давление на выходе должно быть слегка ниже максимального выдаваемого давления (давления, которое получается при заворачивании регулирующего винта почти до самого упора).

ОПАСНОСТЬ / ВНИМАНИЕ

С заворачиванием регулирующего винта давление на выходе регулятора увеличивается, с отвертыванием — уменьшается.



ОПИСАНИЕ ФУНКЦИОНИРОВАНИЯ

Входящая в комплект поставки газовая рампа включает в себя предохранительный клапан типа ON/OFF и главный одноступенчатый клапан медленного открытия.

Регулировка расхода топлива на первой и второй ступенях осуществляется профилированным дроссельным клапаном -6, управляемым электрическим сервоприводом -7.

Движение воздушной заслонки -8 обеспечивается вращением серводвигателя -7, которое в свою очередь выполняется при помощи рычагов и растяжек (34). Чтобы правильно отрегулировать положение воздушной заслонки с учетом сжигаемого топлива на первой и второй ступенях, смотрите параграф: "РОЗЖИГ И РЕГУЛИРОВКА". Если замкнуты термостаты, то с замыканием главного выключателя -1 напряжение доходит до блока управления, который запускает горелку -2.

Так подключится двигатель вентилятора -3 для продувания камеры сгорания. Одновременно с этим начинает вращаться сервопривод управления -7, который посредством системы рычагов помещает газовый дроссель -6 и воздушную заслонку -8, в положение открытия, соответствующее второй ступени. Этап продувки осуществляется с воздушной заслонкой в положении второй ступени.

После предварительной продувки газовый дроссель и воздушная заслонка помещаются в положение первой ступени. Подключается трансформатор розжига -4, а через 2 секунды открываются газовые клапаны -5.

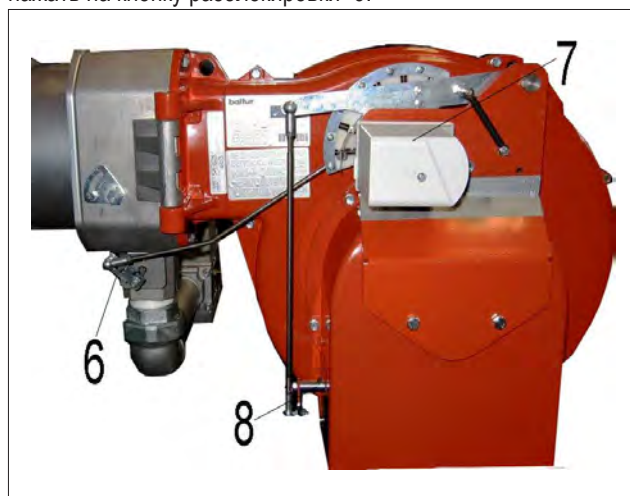
Наличие пламени, которое обнаруживается контрольным устройством, позволяет продолжить и завершить розжиговую стадию, а также отключить трансформатор розжига.



После этого выполняется переход ко второй ступени мощности путем постепенного открытия газового дроссельного клапана и, одновременно с этим, воздушной заслонки.

Когда запрос на тепло от системы полностью удовлетворен, срабатывает термостат котла, что приводит к выключению горелки. Посредством вращения сервопривода воздушная заслонка помещается в режим ожидания (положение закрытия).

Если устройство контроля не обнаруживает пламени, блок управления останавливается в положении защитной блокировки -10 за 3 секунды с момента открытия главного клапана. В случае защитной блокировки клапаны сразу же закрываются. Для разблокировки блока управления нужно нажать на кнопку разблокировки -9.



ДВУХСТУПЕНЧАТАЯ ГАЗОВАЯ ГОРЕЛКА

Обычно на котле, используемом только для отопления, не рекомендуется устанавливать двухступенчатую горелку. В этом случае горелка может работать на одной ступени в течение продолжительного времени. Котлу будет не хватать нагрузки, следовательно, уходящие газы будут выходить при температуре ниже точки образования росы, а это приведет к появлению конденсата в дымоходе. Когда двухступенчатая горелка устанавливается на водогрейном отопительном котле, необходимо соединить её так, чтобы при работе в нормальных условиях использовались две ступени, а при достижении заданного значения температуры горелка полностью останавливалась, не переходя на первую ступень. Чтобы добиться такого режима работы, не нужно устанавливать термостат второй ступени. Просто установите перемычку между соответствующими клеммами блока управления.

РЕГУЛИРОВКА ВОЗДУХА НА ГОЛОВКЕ ГОРЕНИЯ

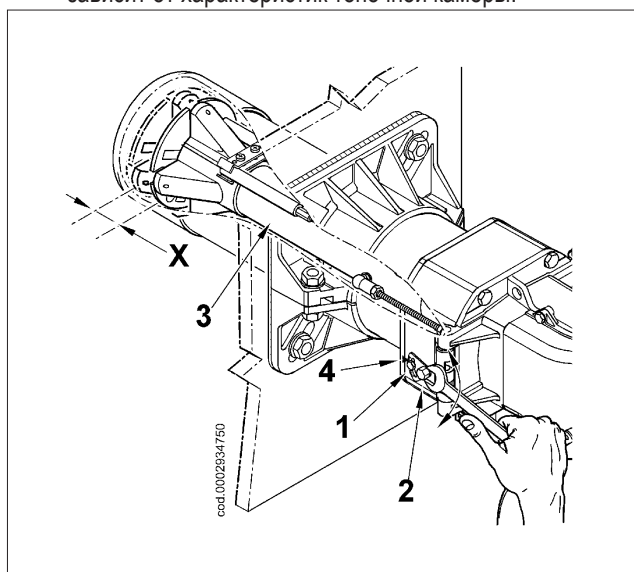
Головка горения оснащена устройством регулировки, которое позволяет открыть или закрыть воздушный зазор между диском и головкой. С закрытием прохода перед диском будет высокое давление даже при маленьких расходах. Высокая скорость и завихрение воздуха будут способствовать его лучшему смешению с топливом, следовательно, будет обеспечиваться отличная топливо воздушная смесь и стабильность пламени. Наличие высокого давления воздуха перед диском может стать крайне важным для предотвращения пульсаций пламени, особенно в тех случаях, когда горелка работает с топкой, обладающей высоким сопротивлением, и/или в условиях высокой тепловой нагрузки.

ОСТОРОЖНО / МЕРЫ ПРЕДОСТОРОЖНОСТИ

Проверьте центровку головки горения относительно диска. Если центровка неточная, горение будет протекать неправильно, а это приведет к чрезмерному перегреву головки и, следовательно, к ее быстрому износу.

ОСТОРОЖНО / МЕРЫ ПРЕДОСТОРОЖНОСТИ

Вышеперечисленные регулировки являются приблизительными; положение головки горения зависит от характеристик топочной камеры.



ГОРЕЛКА	X	Значение по указателю 4
TBG 120P	17 ÷ 54	1 ÷ 5
TBG 150P	17 ÷ 36	1 ÷ 3.2
TBG 210P	14 ÷ 51	1 ÷ 5

- Ослабьте винт 1
- Винтом (2) отрегулируйте положение головки горения (3), следуя инструкциям в указателе (4)
- Отрегулируйте расстояние X между минимальным и максимальным значением, на основании данных из таблицы.

РОЗЖИГ И РЕГУЛИРОВКА

- Необходимо убедиться в том, что напряжение соединяемой электрической линии соответствует напряжению, указанному производителем, и электрические соединения, осуществленные на месте установки, выполнены правильным образом в соответствии с предоставленной электрической схемой.
 - Удостоверьтесь в отсутствии препятствий при выводе дымовых газов через заслонки котла и заслонки дымохода.
 - Убедитесь, что в котле есть вода и что задвижки системы открыты.
- Проверьте, чтобы все вентили на всасывающем и обратном топливных трубопроводах, а также все топливные запорные устройства были открыты.

РЕГУЛИРОВКА МОЩНОСТИ ДЛЯ ПЕРВОГО РОЗЖИГА

- Установите кулачок регулировки расхода газа на первой ступени на электрическом сервоприводе на угол открытия 15–20°. Если присутствует регулятор расхода клапана безопасности, его нужно полностью открыть.

ОПАСНОСТЬ / ВНИМАНИЕ

Проверьте, чтобы угол кулачка V превышал на 5/10° угол кулачка III.

- Подключите выключатель -1, на блок управления и контроля поступит напряжение и программатор даст команду на включение горелки, как описано в главе: "ОПИСАНИЕ ФУНКЦИОНИРОВАНИЯ".
- При первом розжиге могут наблюдаться блокировки по следующим причинам:
 - Не в достаточной степени был выпущен воздух из газового трубопровода, и количества газа не хватает для обеспечения стабильного пламени.
 - Блокировка при наличии пламени может возникнуть из-за его нестабильности в зоне ионизации в связи с неправильной пропорцией воздуха/газа.
 - Исправьте расход подаваемого воздуха на первой ступени посредством винта(ов) -11, расположенного(ых) на уровне подшипника -12.

Вращение по часовой стрелке увеличивает расход воздуха

Вращение против часовой стрелки уменьшает расход воздуха

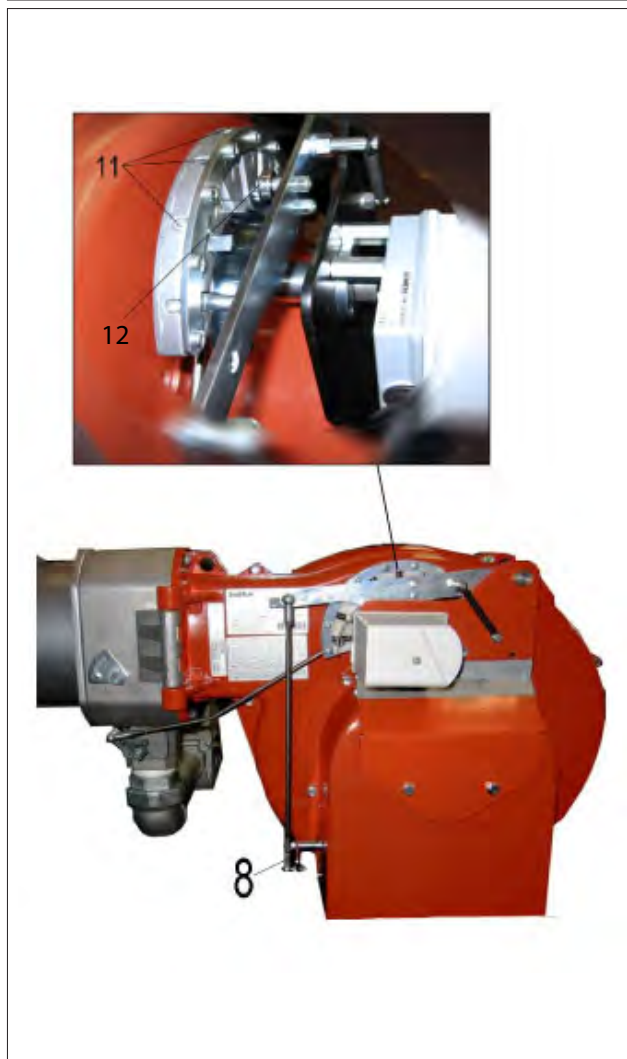
- Может случиться, что току ионизации мешает разрядный ток трансформатора зажигания (оба тока выходят на "массу" горелки), поэтому горелка блокируется из-за недостаточной ионизации. Поменяйте местами провода питания (сторона 230 В) трансформатора розжига.
- Другой причиной блокировки может стать недостаточное "заземление" корпуса горелки.

РЕГУЛИРОВКА МОЩНОСТИ НА ВТОРОЙ СТУПЕНИ

- Настроив горелку для первого розжига, отключите ее и замкните электрический контур, управляющий срабатыванием второй ступени. Установите тумблер на печатной плате в положение 2-й ступени.
- Вновь включите горелку, замыкая главный выключатель -1, расположенный на мнемосхеме. Горелка включается и автоматически переходит на вторую ступень. Посредством подходящих приборов выполнить регулировку подачи газа и воздуха, следуя следующим указаниям:
 - Для регулировки расхода газа используйте регулятор давления клапана. Смотрите соответствующие инструкции на модель установленного газового одноступенчатого клапана. Если тепловая мощность превышает максимально допустимое значение для котла, отключите горелку во избежание ее повреждений.
- Для регулировки расхода воздуха действуйте, как описано ранее, выставьте угол вращения воздушной заслонки в такое положение, чтобы гарантировалась правильная подача воздуха на требуемой мощности.
- Соответствующими приборами проверьте параметры процесса горения (МАКС. CO₂ = 10%, МИН. O₂ = 3%, МАКС. CO = 0,1%).

РЕГУЛИРОВКА МОЩНОСТИ НА ПЕРВОЙ СТУПЕНИ

- После настройки горения на второй ступени переведите горелку на первую ступень. Поместите тумблер печатной платы в положение первой ступени, не меняя регулировки газового клапана, выполненной ранее.
- Отрегулируйте требуемый расход газа для первой ступени, действуя на основании указаний, данных выше.



- В случае необходимости исправьте подачу газа на горение посредством винта(ов) -11, как описано выше.
- Соответствующими приборами проверьте параметры процесса горения на первой ступени (макс. CO₂ = 10%, мин. O₂ = 3%, макс. CO = 0,1%).
- Реле давления воздуха не позволяет открыться газовым клапанам если давление воздуха не соответствует предусмотренному. Реле давления должно быть отрегулировано так, чтобы оно срабатывало, замыкая контакт, если давление воздуха в горелке доходит до достаточного значения. В том случае если реле давления воздуха обнаружит давление меньшее, чем настроенное на нём значение, блок управления выполнит свой цикл, но трансформатор розжига не подключится и газовые клапаны не откроются. Вследствие этого горелка остановится в положении блокировки. Для проверки правильного функционирования реле давления воздуха нужно (в условиях работы горелки на 1-й ступени) увеличивать отрегулированное на нем значение до тех пор, пока оно не сработает. Горелка сразу же остановится в положении блокировки. Разблокируйте горелку, нажимая на специальную кнопку -9 и отрегулируйте реле давления воздуха на значение, достаточное для обеспечения работы горелки на 1-й ступени.
- Контрольное реле минимального давления газа не позволяет горелке работать если давление газа не соответствует предусмотренному. Реле минимального давления должно использовать контакт, который находится в замкнутом положении тогда, когда реле обнаруживает давление, превышающее отрегулированное на нем значение. Реле минимального давления газа должно настраиваться в момент ввода горелки в эксплуатацию, учитывая давление в каждом конкретном случае. Срабатывание (понимаемое как размыкание контура) одного из реле давления во время работы горелки (горит пламя) приводит к мгновенному останову горелки. При первом розжиге горелки необходимо в обязательном порядке проверить ее правильное функционирование.
- Проверьте срабатывание электрода ионизации, убрав перемычку между клеммами 30 и 31 печатной платы и включая горелку. Блок управления должен полностью осуществить свой цикл и спустя 3 секунды после появления пламени, остановиться в положении блокировки. Эту проверку необходимо выполнять и в условиях работающей горелки. После отсоединения перемычки между клеммами 30 и 31 блок управления должен сразу же поместиться в положение блокировки.
- Проверьте эффективность термостатов или реле давления котла (срабатывание должно привести к останову горелки). Проверьте, чтобы розжиг происходил правильно. Если смеситель слишком выдвинут, может случиться так, что скорость воздуха на выходе будет очень высокой, что затруднит розжиг. Если это наблюдается, необходимо сместить назад на несколько градусов смеситель и проверить розжиг. После нахождения правильного положения, зафиксировать его, как окончательное. Предпочтительнее, чтобы на 1-ой ступени количество подаваемого воздуха было как можно меньше, чтобы получить надежный розжиг и в наиболее сложных ситуациях.



ОПАСНОСТЬ / ВНИМАНИЕ

После завершения регулировок зрительно проверьте, чтобы пластинка, воздействующая на подшипник, имела плавный профиль. Кроме этого, с помощью специальных приборов проконтролируйте, чтобы при переходе с первой ступени на вторую параметры горения не слишком расходились с оптимальными значениями.

МОЩНОСТЬ ПРИ РОЗЖИГЕ

Норматив EN 676 предписывает, что во всех горелках, максимальная мощность которых превышает 120 кВт, розжиг должен происходить на более низкой мощности **Pstart** по сравнению с максимальной рабочей мощностью **Pmax**, на которую откалибрована горелка.

Pstart зависит от времени безопасности блока управления горелкой, в частности:

$$ts = 2c \rightarrow Pstart \leq 0,5 \quad \times Pmax.$$

$$ts \text{ (время безопасн)} = 3 \text{ сек} \rightarrow Pstart \leq 0,333 \quad \times Pmax.$$

Пример если максимальная мощность регулировки горелки **Pmax** равна 900 кВт, должна составлять:

$$P_{\text{пуск}} \leq 450 \text{ кВт с } ts = 2c$$

$$Pstart \leq 300 \text{ кВт при "ts" (время безоп.)} = 3 \text{ сек}$$

Проверка мощности розжига

- Отсоедините провод датчика пламени (в этом случае горелка включается и блокируется по истечении времени безопасности - ts).
- Выполните последовательно 10 розжигов с последующими блокировками.
- Измерьте счетчиком количество сгоревшего газа **Qstart** [м³] и проверьте, чтобы **Qstart ≤ Pmax /360** (**Pmax** в м³/час)

Пример

$$Pmax = 90 \text{ м}^3/\text{ч (прибл. 900 кВт на натуральном газе)}$$

После 10 розжигов с соответствующей блокировкой расход газа, считываемого счетчиком, должен составлять:

$$Qstart \leq 90/360 = 0.25 \text{ [м}^3\text{]}$$

В противном случае уменьшите расход газа при розжиге при помощи тормоза клапана.

ИЗМЕРЕНИЕ ТОКА ИОНИЗАЦИИ

Если потребуется измерить ток ионизации, соедините последовательно микроамперметр с проводом электрода ионизации, открыв зажим "С", как показано на рисунке.

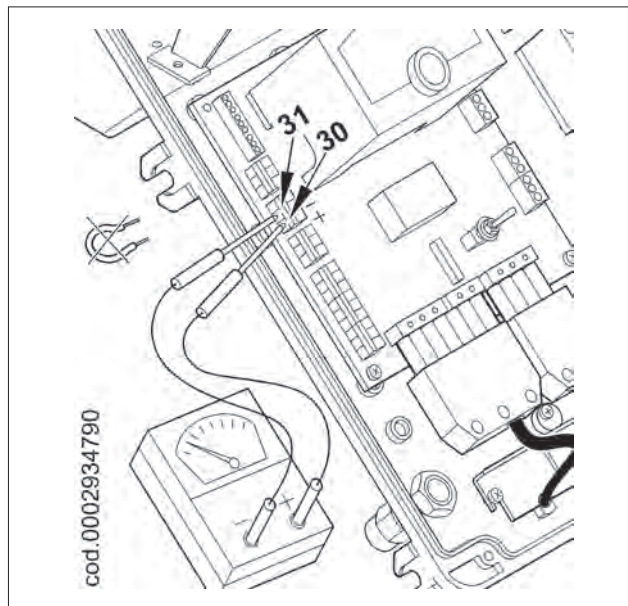
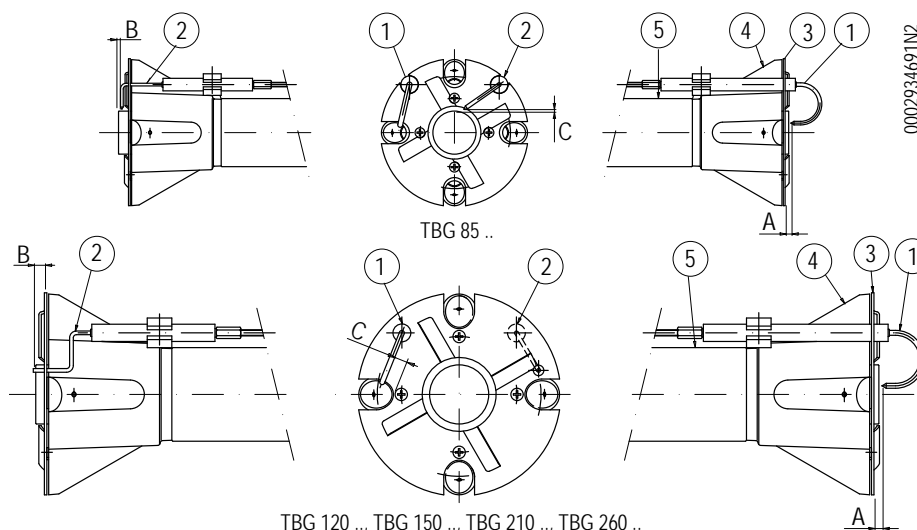


СХЕМА РЕГУЛИРОВКИ РАССТОЯНИЯ ДИСКА ЭЛЕКТРОДОВ



- 1 - Электрод ионизации
- 2 - Электрод розжига
- 3 - Диск пламени
- 4 - Смеситель
- 5 - Подающий газовый трубопровод

	A	B	C
TBG 120P	5	5	-
TBG 150P	15	5	6
TBG 210P	5	5	-

БЛОК УПРАВЛЕНИЯ И КОНТРОЛЯ LME...

ФУНКЦИОНИРОВАНИЕ.



- КРАСНЫЙ
- ЖЕЛТЫЙ
- ЗЕЛЕНЬЙ

Кнопка разблокировки "ЕК..." - это главный элемент для возможности доступа ко всем диагностическим функциям (активации и деактивации) помимо разблокировки устройства управления и контроля.

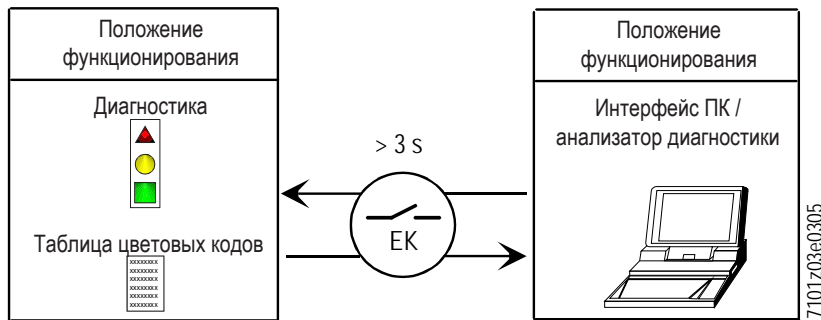
Как "ИНДИКАТОР", так и "ЕК..." находятся под прозрачной кнопкой, при нажатии которой происходит разблокировка устройства управления и контроля.

Две функции диагностики:

1. Визуальная индикация прямо на кнопке разблокировки: функционирование и диагностика состояния устройства.
2. Диагностика через интерфейс: в этом случае требуется соединительный кабель OSI400, который можно подсоединить к ПК, на котором установлено программное обеспечение ACS400, или к газоанализаторам различных производителей.

ВИЗУАЛЬНАЯ ИНДИКАЦИЯ.

Во время функционирования на кнопке разблокировки указывается стадия, в которой находится устройство управления и контроля; приведенная ниже таблица содержит последовательность цветов и их значение. Для активации функции диагностики нажмите и удерживайте в течение не менее 3 секунд кнопку разблокировки. Быстрое мигание красного цвета указывает на активированную функцию; аналогичным образом выполняется деактивация функции: достаточно нажимать кнопку в течение как минимум 3 секунд (на переключение укажет мигание желтого света).



ИНДИКАЦИЯ СОСТОЯНИЯ УСТРОЙСТВА УПРАВЛЕНИЯ И КОНТРОЛЯ.

Условие	Последовательность появления цветов	Цвета
Условия ожидания TW, другие промежуточные состояния	Никакого света
Стадия розжига		Мигающий желтый
Исправное функционирование, сила тока по датчику пламени выше допустимого минимального значения		Зеленый
Неправильное функционирование, интенсивность тока детектора пламени ниже чем допустимый минимум		Зеленый мигающий
Снижение напряжения питания		Чередующиеся жёлтый и красный
Условия блокировки горелки		Красный
Сигнализация отказа (смотрите цветовые обозначения)		Красный мигающий
Паразитный свет во время розжига горелки		Чередующиеся зеленый и красный
Быстрое мигание для диагностики		Быстро мигающий красный

НИКАКОГО СВЕТА. КРАСНЫЙ. ЖЕЛТЫЙ. ЗЕЛЕНЬЙ.

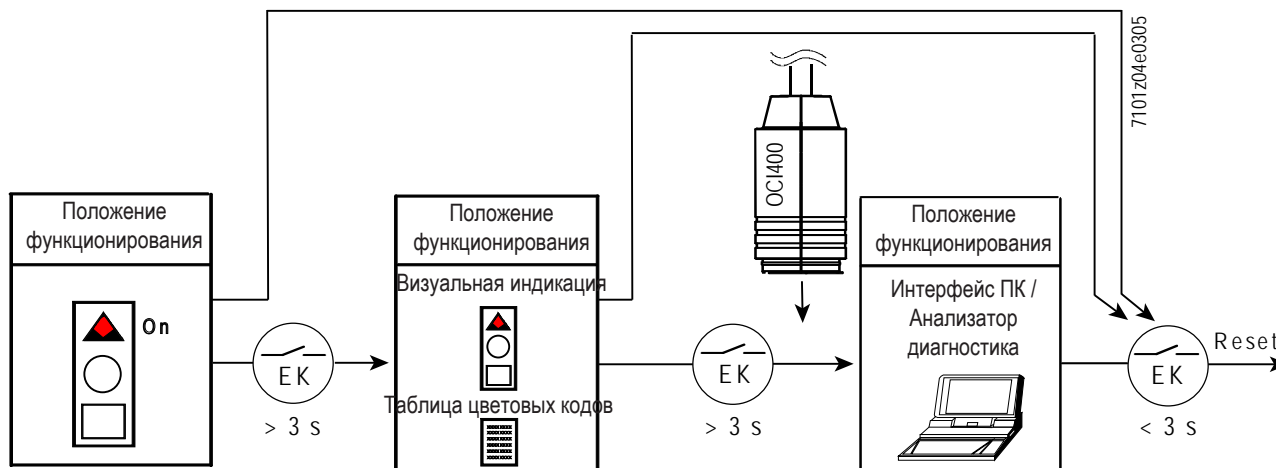
ДИАГНОСТИКА ПРИЧИН НЕИСПРАВНОСТЕЙ И БЛОКИРОВКИ.

В случае блокирования горелки в кнопке разблокировки загорится красный свет.

При нажатии и удержании ее в течение более 3 сек., будет активирована фаза диагностики (красный свет с быстрым миганием), в приведенной ниже таблице указывается причина блокировки или неисправности в зависимости от количества миганий (также светом красного цвета).

При нажатии кнопки разблокировки и удержании ее в течение не менее 3 секунд функция диагностики деактивируется.

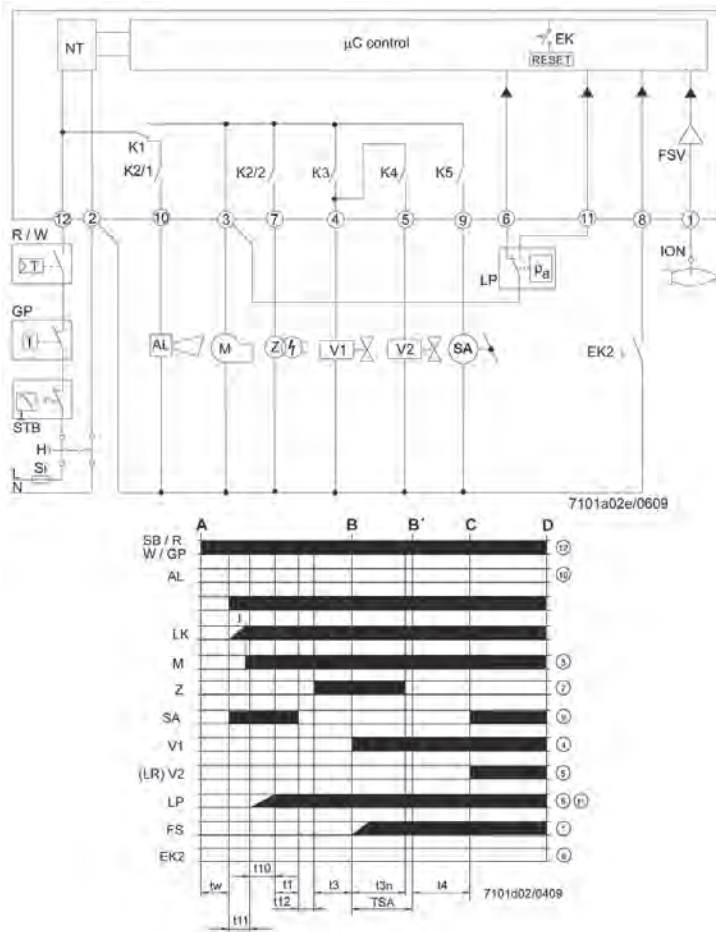
На приведенном ниже рисунке указаны операции, необходимые для активации функции диагностики с помощью интерфейса связи через соединительный кабель "OC1400".



Оптическая индикация	AL к клемме 10	Возможные причины
2 мигания ●●	Вкл.	Отсутствие сигнала пламени по окончании времени безопасности <TSA> - Неисправность топливных клапанов - Неисправность устройства обнаружения пламени - Неправильная калибровка горелки, отсутствие топлива - Нет розжига из-за дефекта трансформатора розжига
3 мигания ●●●	Вкл.	- Неисправность реле давления воздуха LP - Нет сигнала с реле давления воздуха после T30860 - Контакт реле давления воздуха LP залип в положении покоя
4 мигания ●●●●	Вкл.	Посторонний свет во время фазы зажигания
5 миганий ●●●●●	Вкл.	- Нет сигнала с реле давления воздуха LP - Контакт реле давления воздуха LP залип в рабочем положении
6 миганий ●●●●●●	Вкл.	Не используется
7 миганий ●●●●●●●	Вкл.	Отсутствие сигнала пламени во время нормальной работы, повторный розжиг (ограничение числа повторов розжига) - Сбой работы топливных клапанов - Сбой работы устройства определения пламени - Неправильная регулировка горелки
8 миганий ●●●●●●●●	Вкл.	Не используется
9 миганий ●●●●●●●●●	Вкл.	Не используется
10 миганий ●●●●●●●●●●	Вкл.	Проблемы с электропроводкой или внутренние повреждения устройства
14 миганий ●●●●●●●●●●●●●●	Вкл.	CPI контакт не замкнут

- В режиме диагностики неисправностей блок остается отключенным.
- - Горелка выключена.
- - Сигнализация аварийного сигнала AL идет на клемму 10, которая находится под напряжением.
- Для реактивации блока и начала нового цикла нажмите на кнопку разблокировки и удерживайте ее нажатой в течение 1 секунды (< 3 секунд).

СХЕМА СОЕДИНЕНИЙ И КОНТРОЛЬ ПОСЛЕДОВАТЕЛЬНОСТИ РАБОТЫ УСТРОЙСТВА LME 22...



- AGK25... Сопروتвление PTC
- AL Сообщение об ошибке (аварийном сигнале)
- BCI Интерфейс передачи данных горелки
- BV... Топливный клапан
- CPI Индикатор закрытого положения
- Dbr.. Перемычка проводки
- EK.. Кнопка сброса удаленной блокировки (внутренней)
- EK2 Кнопка дистанционного сброса блокировки
- ION Датчик ионизации
- FS Сигнал пламени
- FSV Усилитель сигнала пламени
- GP Реле давления газа
- H Главный выключатель
- HS Вспомогательный контакт реле
- ION Датчик ионизации
- K1...4 Внутренние реле
- KL Низкое пламя
- LK Воздушная заслонка
- LKP Положение воздушной заслонки
- LP Реле давления воздуха
- LR Модуляция
- MV Двигатель вентилятора
- MS Синхронный двигатель
- NL Номинальная нагрузка
- NT Блок питания
- QRA... Детектор пламени
- QRC... Детектор пламени синий bl br коричневый sw черный

- I 1° Кулачок исполнительного механизма
- t1 Время предварительной продувки
- t1' Время продувки
- t3 Предрозжиговое время
- t3n Послерозжиговое время
- t4 Интервал между зажиганием «Off» и открытием «BV2»
- t10 Имеющееся время для обнаружения давления воздуха реле давления
- t11 Время запрограммированного открывания для исполнительного механизма SA
- t12 Время запрограммированного закрывания для исполнительного механизма SA
- t22 2-е время безопасности
- TSA Время безопасности при розжиге
- tw Время ожидания

- R Контрольный термостат / реле давления
 - RV Устройство регулировки газа
 - SA Исполнительное устройство SQN...
 - SB Предохранительный термостат предельных значений
 - STB Предохранительный термостат предельных значений
 - Si Внешний плавкий предохранитель
 - t Время
 - W Термостат предельных значений / Реле давления
 - Z Запальный трансформатор
 - ZV Пилотный газовый клапан
 - A Устройство управления пуском (зажигание от «R»)
 - B-B' Интервал на образование пламени
 - C Горелка заняла рабочее положение
 - C-D Функционирование горелки (генерация тепла)
 - D Управляемое выключение от «R»
- Горелка немедленно выключается
Система управления горелкой будет сразу же готова для нового пуска

Блок управления или программатор	TSA	t1	t3	t3n	t4	t11	t12
	c	c	c	c	c	c	c
LME 22.233 C2	3	20	3	2,5	8	30	30
LME 22.331 C2	3	30	3	2,5	8	12	12

РЕГУЛИРОВКА КУЛАЧКОВ СЕРВОДВИГАТЕЛЯ SQN72.X4A20 ДЛЯ ТВГ...Р.

1 Кулачок регулировки воздуха 2-й ступени (85°)
 II Полное закрытие подачи воздуха (горелка выключена) (0°)
 III Кулачок регулировки воздуха пламени 1-й ступени (20°)
 IV Неиспользуемый кулачок
 V Кулачок ввода трансформатора розжига (30°)*
 * Кулачок V>III (приблизительно $5^\circ / 10^\circ$)

Для изменения настройки используемых кулачков отрегулируйте соответствующие кольца (I - II - III). Указатель кольца отображает на соответствующей шкале отсчета угол вращения, заданный для каждого кулачка.

1_ таб _ Шкала отсчета
 2_ таб _ Индикатор положения
 3 Рычаг включения и выключения сцепления двигателя - кулачковая ось
 4 Регулируемые кулачки

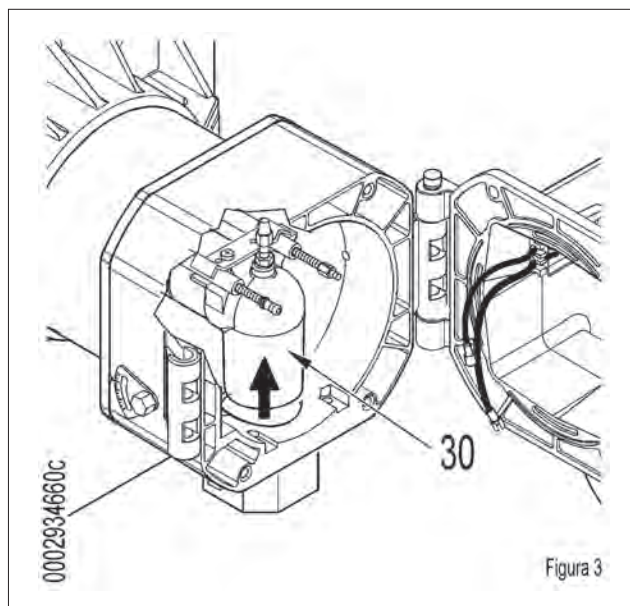
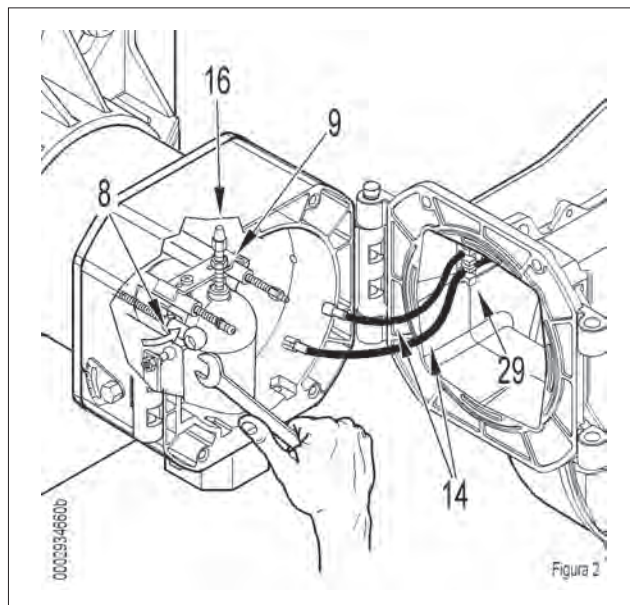
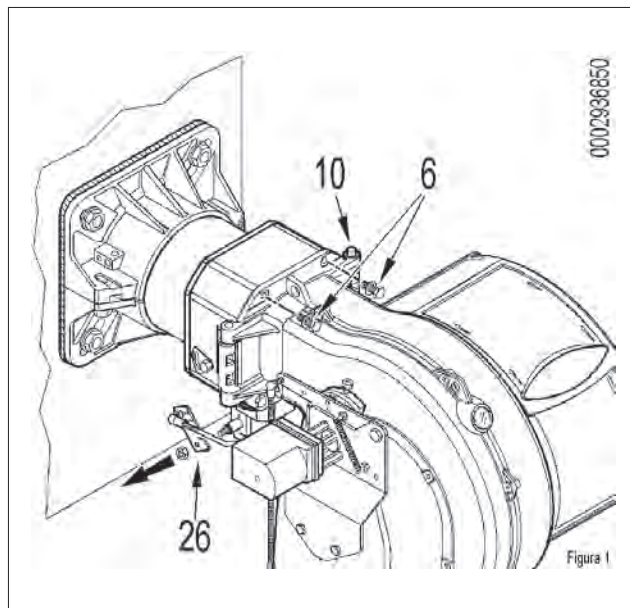
ТЕХНИЧЕСКОЕ ОБСЛУЖИВАНИЕ

Необходимо минимум один раз в год выполнять анализ газов, выделяемых в ходе сгорания, в соответствии с действующими нормативами для проверки соответствия выбросов их положениям.

- Прочистите воздушную заслонку, реле давления воздуха, штуцер отбора давления и соответствующую трубку в случае их наличия.
- Проверьте состояние электродов. При необходимости замените их.
- Прочистите котел и дымоход (эта работа должна выполняться работниками, специализирующимися на подобных операциях); помните, что у чистого котла выше КПД, больше срок службы и ниже уровень шума.
- Проверьте, не засорен ли топливный фильтр. При необходимости замените его.
- Убедитесь, что все компоненты головки сгорания находятся в хорошем состоянии и не деформированы из-за высокой температуры. На них не должно быть грязи или различного рода отложений, которые могут попасть из помещения или образоваться при плохом процессе горения.
- Для очистки головки горения необходимо демонтировать ее компоненты. Будьте очень осторожны при монтаже, так как необходимо центрировать распылитель относительно электродов и при этом последние не должны замыкать на массу, что может привести к блокировке горелки. Следует также проверить в моделях без пилотной горелки, чтобы искра электрода розжига возникала исключительно между ним самим и диском из перфорированного металлического листа (см. схему регулировки головки горения и расстояние до диска электродов).

Если необходимо, прочистите головку горения, демонтируя компоненты. Для этого:

- Снимите крепежную гайку, отцепите рычаг управления газовым дросселем -26.
- Отверните четыре винта -6 и поверните горелку вокруг штифта -10, расположенного в шарнире (рисунок 1).
- Отсоединив провода розжига и ионизации -14 от клемм соответствующих электродов, полностью открутите гайку -9 и закрутите винт -16 так, чтобы он вошел внутрь газоподводящего патрубка -30 (рис. 3) на расстояние, достаточное для того, чтобы обеспечить последующий демонтаж узла смесителя.
- Используя подходящий ключ, отверните винт -8 в направлении, указанном стрелкой, и отцепите рычаг продвижения головки горения.



ИНТЕРВАЛЫ ТЕХОБСЛУЖИВАНИЯ

ГОЛОВКА ГОРЕНИЯ		
ЭЛЕКТРОДЫ	ВИЗУАЛЬНЫЙ КОНТРОЛЬ, ЦЕЛОСТНОСТЬ КЕРАМИКИ. ШЛИФОВАНИЕ ТОРЦОВ, ПРОВЕРКА РАССТОЯНИЯ, ПРОВЕРКА ЭЛЕКТРИЧЕСКИХ СОЕДИНЕНИЙ	ЕЖЕГОДНО
ДИСК ПЛАМЕНИ	ВИЗУАЛЬНЫЙ КОНТРОЛЬ ЦЕЛОСТНОСТИ, ОТСУТСТВИЯ ДЕФОРМАЦИЙ, ЧИСТОТЫ	ЕЖЕГОДНО
ЗОНД ИОНИЗАЦИИ	ВИЗУАЛЬНЫЙ КОНТРОЛЬ, ЦЕЛОСТНОСТЬ КЕРАМИКИ. ШЛИФОВАНИЕ ТОРЦОВ, ПРОВЕРКА РАССТОЯНИЯ, ПРОВЕРКА ЭЛЕКТРИЧЕСКИХ СОЕДИНЕНИЙ	ЕЖЕГОДНО
КОМПОНЕНТЫ ГОЛОВКИ СГОРАНИЯ	ВИЗУАЛЬНЫЙ КОНТРОЛЬ ЦЕЛОСТНОСТИ, ОТСУТСТВИЯ ДЕФОРМАЦИЙ, ЧИСТОТЫ	ЕЖЕГОДНО
ИЗОЛЯЦИОННАЯ ПРОКЛАДКА	ВИЗУАЛЬНЫЙ КОНТРОЛЬ ГЕРМЕТИЧНОСТИ И ЗАМЕНА ПРИ НЕОБХОДИМОСТИ	ЕЖЕГОДНО
УПЛОТНЕНИЕ ФИТИНГА НА ТРУБОПРОВОДЕ ПОДАЧИ ГАЗА	ВИЗУАЛЬНЫЙ КОНТРОЛЬ ГЕРМЕТИЧНОСТИ И ЗАМЕНА ПРИ НЕОБХОДИМОСТИ	ЕЖЕГОДНО
ВОЗДУШНАЯ МАГИСТРАЛЬ		
РЕШЕТКА/ВОЗДУШНЫЕ ЗАСЛОНКИ	ОЧИСТКА	ГОД
ПОДШИПНИКИ ВОЗДУШНОЙ ЗАСЛОНКИ	СМАЗКА, (ПРИМ. установите только на горелки подшипники, подлежащие смазыванию)	ГОД
ВЕНТИЛЯТОР	ЧИСТКА ВЕНТИЛЯТОРА И СПИРАЛЬНОГО КОРПУСА, СМАЗКА ВАЛА ДВИГАТЕЛЯ	ГОД
РЕЛЕ ДАВЛЕНИЯ ВОЗДУХА	ОЧИСТКА	ГОД
РАЗЪЕМ И ТРУДОПРОВОДЫ ДАВЛЕНИЯ ВОЗДУХА	ОЧИСТКА	ГОД
КОМПОНЕНТЫ БЕЗОПАСНОСТИ		
ДАТЧИК ПЛАМЕНИ	ОЧИСТКА	ГОД
РЕЛЕ ДАВЛЕНИЯ ГАЗА	ФУНКЦИОНАЛЬНАЯ ПРОВЕРКА	ГОД
РАЗЛИЧНЫЕ КОМПОНЕНТЫ		
ЭЛЕКТРИЧЕСКИЕ ДВИГАТЕЛИ	ЧИСТКА ВЕНТИЛЯТОРА ОХЛАЖДЕНИЯ, ПРОВЕРКА ШУМНОСТИ ПОДШИПНИКОВ	ГОД
МЕХАНИЧЕСКИЙ КУЛАЧОК	ПРОВЕРКА ИЗНОСА И ФУНКЦИОНАЛЬНОСТИ, СМАЗКА БАШМАКА И ВИНТОВ	ГОД
РЫЧАГИ/ТЯГИ/ШАРОВЫЕ ШАРНИРЫ	ПРОВЕРКА СТЕПЕНИ ИЗНОСА, СМАЗКА КОМПОНЕНТОВ	ГОД
ЭЛЕКТРИЧЕСКАЯ СИСТЕМА	ПРОВЕРКА СОЕДИНЕНИЙ И ЗАТЯЖКА КЛЕММ	ГОД
ИНВЕРТОР	ЧИСТКА ВЕНТИЛЯТОРА ОХЛАЖДЕНИЯ И ЗАТЯЖКА КЛЕММ	ГОД
ЗОНД СО	ЧИСТКА И КАЛИБРОВКА	ГОД
ЗОНД О ₂	ЧИСТКА И КАЛИБРОВКА	ГОД
МАГИСТРАЛЬ ТОПЛИВА		
ГАЗОВЫЙ ФИЛЬТР	ЗАМЕНА ФИЛЬТРУЮЩЕГО ЭЛЕМЕНТА	ГОД
ГИДРАВЛИЧЕСКИЕ/ГАЗОВЫЕ УПЛОТНЕНИЯ	ПРОВЕРКА НА НАЛИЧИЕ УТЕЧЕК	ГОД
ПАРАМЕТРЫ ГОРЕНИЯ		
КОНТРОЛЬ СО	СРАВНЕНИЕ СО ЗНАЧЕНИЯМИ, ЗАРЕГИСТРИРОВАННЫМИ ПРИ ЗАПУСКЕ ОБОРУДОВАНИЯ	ГОД
КОНТРОЛЬ СО ₂	СРАВНЕНИЕ СО ЗНАЧЕНИЯМИ, ЗАРЕГИСТРИРОВАННЫМИ ПРИ ЗАПУСКЕ ОБОРУДОВАНИЯ	ГОД
КОНТРОЛЬ ВЫБРОСОВ ОКСИДОВ АЗОТА	СРАВНЕНИЕ СО ЗНАЧЕНИЯМИ, ЗАРЕГИСТРИРОВАННЫМИ ПРИ ЗАПУСКЕ ОБОРУДОВАНИЯ	ГОД
КОНТРОЛЬ ТОКА ИОНИЗАЦИИ	СРАВНЕНИЕ СО ЗНАЧЕНИЯМИ, ЗАРЕГИСТРИРОВАННЫМИ ПРИ ЗАПУСКЕ ОБОРУДОВАНИЯ	ГОД
КОНТРОЛЬ ТЕМПЕРАТУРЫ ДЫМА	СРАВНЕНИЕ СО ЗНАЧЕНИЯМИ, ЗАРЕГИСТРИРОВАННЫМИ ПРИ ЗАПУСКЕ ОБОРУДОВАНИЯ	ГОД
РЕГУЛЯТОР ДАВЛЕНИЯ ГАЗА	ОПРЕДЕЛЕНИЕ ДАВЛЕНИЯ ПРИ ЗАПУСКЕ	ГОД


ВНИМАНИЕ

Для интенсивного использования или с особыми видами топлива интервалы проведения техобслуживания должны быть сокращены согласно реальным условиям использования в соответствии с указаниями персонала ТО.

ОЖИДАЕМЫЙ СРОК СЛУЖБЫ

Ожидаемый срок службы горелок и их компонентов в значительной степени зависит от типа установки, на которой монтирована горелка, от циклов вырабатываемой мощности, от условий окружающей среды, в которой она находится, от частоты и способов техобслуживания и т. д.

Нормативы, относящиеся к компонентам безопасности, предусматривают расчетный ожидаемый срок службы, выраженный в рабочих циклах и/или годах эксплуатации.

Эти компоненты обеспечивают исправную работу в «нормальных» условиях эксплуатации (*) с периодическим обслуживанием в соответствии с инструкциями, приведенными в данном руководстве.

В нижеприведенной таблице приведен расчетный срок службы основных компонентов безопасности; рабочие циклы примерно совпадают с запусками горелки.

При приближении к истечению ожидаемого срока службы компонент необходимо заменить на оригинальную деталь.



ВНИМАНИЕ

гарантийные условия (возможно, предусмотренные в контрактах и/или накладных или платежных документах) являются независимыми и не связаны с нижеуказанным ожидаемым сроком службы.

(*) Под «нормальными» условиями эксплуатации понимается работа в составе водогрейных котлов и парогенераторов или промышленное применение в соответствии со стандартом EN 746, в помещениях с температурами в рамках пределов, указанных в данном руководстве, и со степенью загрязнения 2 в соответствии с приложением «М» к стандарту EN 60335-1.


Компонент безопасности	Расчетный срок службы	
	Рабочие циклы	Годы эксплуатации
Блок управления	250 000	10
Датчик пламени (1)	N.A. (НО)	10 000 часов работы
Контроль герметичности	250 000	10
Газовый прессостат	50 000	10
Реле давления воздуха	250 000	10
Регулятор давления газа (1)	N.A. (НО)	15
Газовые клапаны (с контролем герметичности)	До сообщения о первом нарушении герметичности	
Газовые клапаны (без контроля герметичности) (2)	250 000	10
Серводвигатели	250 000	10
Гибкие топливные шланги	N.A. (НО)	5 (каждый год для мазутных горелок или в присутствии биодизеля в дизельном топливе/керосине)
Клапаны жидкого топлива	250 000	10
Крыльчатка воздушного вентилятора	50 000 запусков	10

(1) Характеристики со временем могут меняться в сторону ухудшения; в ходе ежегодного технического обслуживания необходимо проверять датчик, а в случае ухудшения сигнала пламени его необходимо заменить.

(2) При использовании газа из обычной газораспределительной сети.

ИНСТРУКЦИИ ПО ОПРЕДЕЛЕНИЮ ПРИЧИН НЕИСПРАВНОСТЕЙ В РАБОТЕ И СПОСОБ ИХ УСТРАНЕНИЯ

СБОИ В РАБОТЕ	ВОЗМОЖНАЯ ПРИЧИНА	СПОСОБ УСТРАНЕНИЯ
<p>Агрегат блокируется при наличии пламени (горит красная лампочка). Неисправность связана с устройством контроля пламени.</p>	<ol style="list-style-type: none"> 1 Помеха току ионизации от трансформатора зажигания. 2 Датчик пламени (зонд ионизации) неэффективен. 3 Датчик пламени (зонд ионизации) находится в неправильном положении. 4 Зонд ионизации или соответствующий кабель заземления. 5 Прервано электрическое соединение датчика пламени. 6 Недостаточная тяга или канал вывода дымовых газов забит. 7 Диск пламени или головка горения грязны или изношены. 8 Оборудование неисправно. 9 Нет тока ионизации. 	<ol style="list-style-type: none"> 1 Поменяйте местами питание (сторона 230 В) трансформатора розжига и выполните проверку при помощи аналогового микроамперметра. 2 Замените датчик пламени. 3 Исправьте положение датчика пламени и проверьте его эффективность посредством аналогового микроамперметра. 4 Проверьте зрительно и при помощи прибора. 5 Восстановить соединение. 6 Проверьте, чтобы выводной канал дымовых газов котла/дымохода был свободным. 7 Проверьте зрительно, при необходимости замените. 8 Замените 9 При неэффективном заземлении оборудования на массу не обнаруживается ток ионизации. Проверьте эффективность заземления на соответствующем зажиме блока управления и заземление электропроводки.
<p>Прибор блокируется, газ не выходит, но пламя не присутствует (красная лампа включена). Неисправность только в цепи включения.</p>	<ol style="list-style-type: none"> 1 Неисправность в контуре розжига. 2 Провод трансформатора розжига замыкает на массу. 3 Отсоединен провод розжига. 4 Трансформатор включения неисправен. 5 Неверное расстояние между электродом и корпусом. 6 Изолятор загрязнен, поэтому электрод замыкает на корпус. 	<ol style="list-style-type: none"> 1 Проверьте питание трансформатора розжига (сторона 230 В) и контур высокого напряжения (электрод замыкает на корпус или поврежден изолятор под крепежным зажимом). 2 Замените. 3 Подключите. 4 Замените. 5 Установите электрод на правильное расстояние. 6 Прочистите или замените изолятор и электрод.
<p>Прибор блокируется, газ не выходит, но пламя не присутствует (красная лампа включена).</p>	<ol style="list-style-type: none"> 1 Неверное соотношение воздух/ газ. 2 Из газового трубопровода не был в достаточной степени сброшен воздух (при первом розжиге). 3 Давление газа недостаточное или слишком большое. 4 Воздушный зазор между диском и головкой слишком маленький. 	<ol style="list-style-type: none"> 1 Измените соотношение воздуха/ газа (возможно, что слишком много воздуха или слишком мало газа). 2 Еще раз с максимальной предосторожностью сбросьте воздух с газового трубопровода. 3 Проверьте давление газа в момент розжига (по возможности используйте манометр с водяным столбом). 4 Настройте открытие диска/головки.

A1	БЛОК	GNYE	ЗЕЛЕНый / ЖЕЛТЫЙ
A3	КОНТРОЛЯ ГЕРМЕТИЧНОСТИ КЛАПАНОВ	VU	СИНИЙ
B1	ФОТОРЕЗИСТОР / ЭЛЕКТРОД ИОНИЗАЦИИ / УФ-ФОТОЭЛЕМЕНТ	VN	КОРИЧНЕВЫЙ
F1	ТЕПЛОВОЕ РЕЛЕ	VK	ЧЕРНЫЙ
FU1÷4	ПРЕДОХРАНИТЕЛИ	VK*	ЧЕРНЫЙ РАЗЪЕМ С НАДПЕЧАТКОЙ
H0	ВНЕШНЯЯ ИНДИКАТОРНАЯ ЛАМПОЧКА БЛОКИРОВКИ / ИНДИКАТОРНАЯ ЛАМПОЧКА ФУНКЦИОНИРОВАНИЯ ВСПОМОГАТЕЛЬНЫХ РЕЗИСТОРОВ		Земля
H1	ИНДИКАТОР РАБОТЫ	L1 - L2- L3	Фазы
H17	ИНДИКАТОР РАБОТЫ ВЕНТИЛЯТОРА	N	Нейтраль
H19	ИНДИКАТОР РАБОТЫ ГЛАВНЫХ КЛАПАНОВ		
H2	“ИНДИКАТОР БЛОКИРОВКИ“		
H23	ИНДИКАТОР РАБОТЫ ТРАНСФОРМАТОРА		
K1	КОНТАКТОР ДВИГАТЕЛЯ ВЕНТИЛЯТОРА		
KE	ВНЕШНИЙ КОНТАКТОР		
MV	ДВИГАТЕЛЬ ВЕНТИЛЯТОРА		
P M	“РЕЛЕ МАКСИМАЛЬНОГО ДАВЛЕНИЯ“		
P1	“СЧЕТЧИК ЧАСОВ“		
PA	РЕЛЕ ДАВЛЕНИЯ ВОЗДУХА		
Pm	“РЕЛЕ МИНИМАЛЬНОГО ДАВЛЕНИЯ“		
S1	ВЫКЛЮЧАТЕЛЬ ПУСКА-ОСТАНОВА		
S2	КНОПКА РАЗБЛОКИРОВКИ		
S8	ВЫКЛЮЧАТЕЛЬ 1-ОЙ И 2-ОЙ СТУПЕНЕЙ		
SG	ГЛАВНЫЙ ВЫКЛЮЧАТЕЛЬ		
T2	“ТЕРМОСТАТ 2-Й СТУПЕНИ“		
TA	ТРАНСФОРМАТОР РОЗЖИГА		
TC	ТЕРМОСТАТ КОТЛА		
TS	ПРЕДОХРАНИТЕЛЬНЫЙ ТЕРМОСТАТ		
X1	КЛЕММНАЯ КОЛОДКА ГОРЕЛКИ		
X1B/S	РАЗЪЕМ ПИТАНИЯ		
X2B/S	РАЗЪЕМ 2-Й СТУПЕНИ		
X3	РАЗЪЕМ Pm		
X4	РАЗЪЕМ UP		
X8B/S	РАЗЪЕМ VPS 504		
X9	РАЗЪЕМ ТРАНСФОРМАТОРА		
X18	РАЗЪЕМ МНЕМОСХЕМЫ		
Y10	СЕРВОПРИВОД РЕГУЛИРОВКИ ПОДАЧИ ВОЗДУХА		
Y1/Y2	ЭЛЕКТРОМАГНИТНЫЕ КЛАПАНЫ 1-й / 2-й СТУПЕНЕЙ		
Z1	ФИЛЬТР		

BALTUR S.P.A.
Via Ferrarese, 10
44042 Cento (Fe) - Italy



Bu katalog, sadece bilgilendirme amaçlıdır. Üretici firma, bu nedenle, teknik verileri ve içeriğinde aktarılan diğer bilgileri deęiřtirme hakkını saklı tutar.

Данный каталог носит исключительно ориентировочный характер. Следовательно, изготовитель оставляет за собой все права на внесение изменений в технические данные и другие приведенные здесь характеристики.

该目录仅供参考。因此，厂家保留对其技术数据和其中其他信息进行任何修改的可能性。