

TR

Kullanım Yönergeleri Kılavuzu

РУС

Инструкция по эксплуатации

中文

手册使用说明

EL

Οδηγίες χρήσης

baltur
TECNOLOGIE PER IL CLIMA

BTG 15
BTG 20
BTG 28

- Tek fazlı gaz brülörleri
- Одноступенчатые газовые горелки
- 单段燃气燃烧器
- Μονοβάθμιοι καυστήρες αερίου



ORİJİNAL KULLANIM KILAVUZU (IT)
ОРИГИНАЛЬНЫЕ ИНСТРУКЦИИ
(ПЕРЕВОД С ИТАЛЬЯНСКОГО ЯЗЫКА)
正版说明书。(IT)
ΑΡΧΙΚΕΣ ΟΔΗΓΙΕΣ (IT)

0006081101_201511

UYGUNLUK BEYANATI	3
GÜVENLİK KOŞULLARINDAKİ KULLANMA UYARILARI	4
TEKNİK ÖZELLİKLER.....	6
BRÜLÖRÜN KAZANA TATBİK EDİLMESİ	8
İŞLEYİŞİN TANIMI	8
DOĞAL GAZ İLE YAKMA VE REGÜLASYON	9
BAKIM	14
LME ... GAZ BRÜLÖRLERİ KUMANDA VE KONTROL SİSTEMİ.....	15
MB-ZRDLE...B01 MODEL DUNGS KOMBİNE VALF (MONOBLOK).....	18
PROPANIN KULLANIMI HAKKINDAKİ ŞARTNAME	20
HAVA PRESOSTATI	21
İYONİZASYON AKIMI	21
İŞLEV BOZUKLUKLARI	22
ELEKTRİK ŞEMASI.....	23

- Brülörü kullanmaya başlamadan önce, ürünün bütünleyici ve gerekli parçasını oluşturan brülör ile birlikte verilen bu talimatlar kılavuzu içinde yer alan "BRÜLÖRÜN GÜVENLE KULLANILMASI İÇİN KULLANICI İÇİN UYARILAR" bölümünü dikkatle okuyunuz.
- Brülörü kullanmaya başlamadan ve herhangi bir bakım işlemi yapmadan önce, talimatları dikkatle okuyun.
- Brülör ve tesisat üzerindeki işlemler yalnızca vasıflı personel tarafından yapılmalıdır.
- İşlem yapmadan önce tesisatın elektrik bağlantısı kesilmelidir. İşlemler doğru yapılmadığı takdirde, tehlikeli kazalarla karşılaşabilirsiniz.
- Metnin bazı bölümlerini öne çıkarmak ya da bazı önemli kısımların altını çizmek amacı ile, aşağıda açıklaması verilen bazı semboller kullanılmıştır.

**TEHLİKE / DİKKAT**

Sembol, ihmal edilmesi durumunda kişilerin sağlığını ve güvenliğini ciddi şekilde riske atabilecek ciddi tehlike durumuna işaret etmektedir.

**ÖZEN / UYARILAR**

Sembol, kişilerin sağlığını ve güvenliğini riske atmamak ve ekonomik zararlara yol açmamak için uygun davranışlar sergilemenin gerekliliğine işaret etmektedir.

**ÖNEMLİ**

Sembol, ihmal edilmemesi gereken, özel öneme sahip teknik ve işlevsel bilgilere işaret etmektedir.

Uygunluk Beyanı**CE0085:****DVGW CERT GmbH, Josef-Wirmer Strasse 1-3 – 53123 Bonn (D)**

Aşağıdaki serilerdeki sıvı, gaz ve karışık, evsel ve endüstriyel yakıtlarla hava üflemeli brülörlerimizin:

BPM...; BGN...; BT...; BTG...; BTL...; TBML...; Comist...; GI...; GI...Mist; Minicomist...; PYR...; RiNOx...; Spark...; Sparkgas...; TBG...; TBL...; TS...; IBR...; IB...

(Varyasyon: ... LX, düşük NOx emisyonları için)

aşağıdaki Avrupa Yönetmelikleri tarafından belirlenen minimum gerekliliklere riayet ettiğini:

- 2009/142/CE (D.A.G.-Gaz yakan cihazlara dair yönetmelik)
- 2004/108/CE (C.E.M.-Elektromanyetik uyumluluk)
- 2006/95/CE (D.B.T.-Alçak gerilim yönetmeliği)
- 2006/42/CE (D.M.-Makine emniyeti yönetmeliği)

ve aşağıdaki Avrupa Standartlarına uygun olduğunu beyan ederiz:

- prEN 676:2012 (gaz ve karışık yakıtlar, gaz tarafı)
- prEN 267:2012 (gaz yağı ve karışık yakıtlar, gaz yağı tarafı)
- EN 60335-1 (2012-01) + EC (2014-01) (Tüm brülörler)

Cento, 12 Ocak 2015

Araştırma & Geliştirme Müdürü
Müh. Paolo Boloanin

İdari Müdür ve Genel Müdür
Dr. Riccardo Fava



GÜVENLİK KOŞULLARINDAKİ KULLANMA UYARILARI

ÖNSÖZ

Bu uyarı notları sivil kullanım ve sıcak su üretimi için ısıtma sistemleri bileşenlerinin sağlıklı kullanımını sağlamak amacı ile hazırlanmıştır. Bu notlar, yeterli güvenilirliğe sahip donanımların, doğru olmayan ve hatalı kurulumlar veya uygunsuz ve mantıksız kullanımlar sebebi ile zarara yol açmasının önlenmesi amacı ile nasıl hareket edileceğini göstermektedir. İlave olarak bu kılavuzdaki uyarı notları son kullanıcıların anlayabileceği bir dilde teknik olarak hazırlanmış olup, emniyetle ilgili hususlardan kullanıcıların bilgi sahibi olmasını hedefler. Üretici, kurulum veya kullanım sırasında üretici talimatlarına uyma konusundaki aksaklıklardan kaynaklanan hataların sebep olduğu hasarlardan kontratlı olsun veya ekstra kontratlı olsun sorumlu değildir.

GENEL UYARI NOTLARI

- Kullanım kılavuzu ürünün özel ve gerekli parçasıdır ve mutlaka kullanıcıya verilmesi gerekmektedir. Emniyetli kullanım, bakım ve kurulumla ilgili önemli bilgiler içerdiğinden kılavuzdaki uyarıları dikkatlice okuyunuz. Kılavuzu ihtiyacınız olduğunda bulabileceğiniz yerde muhafaza ediniz.
- Malzemeler, geçerli standartlara ve üretici talimatına göre kalifiye teknisyenler tarafından kurulmalıdır. "Kalifiye Teknikerler" demekle, domestik ısıtma ve sıcak su üretimi sistem parçaları hakkında uzman ve özellikle üretici tarafından yetkilendirilmiş kişiler kastedilmektedir. Hatalı kurulum insanlara, hayvanlara ve eşyalara zarar verebilir. Bu tür zararlardan üretici sorumlu değildir.
- Ambalaj açıldığında bütün parçaların mevcut olduğunu ve hasarsız olduğunu kontrol ediniz. Şüphede iseniz, malzemeler kullanmayın ve satıcınıza geri gönderiniz. Ambalajlama malzemelerini (tahta kafesli sandık, plastik poşetler, köpükler, vb...) çocukların ulaşabilecekleri yerden uzak tutunuz. Bu malzemeler toplanarak, çevre kirliliği oluşturmamaları için uygun bir yere atılmaları gerekir.
- Her hangi bir bakım veya temizleme işleminden önce ana elektrik beslemesindeki sistem şalterini kullanarak cihazınızın elektriğini kesin veya ilgili bütün cihazların elektriğini keserek kapatın.
- Eğer sistemde hata varsa veya cihazınız düzgün çalışmıyorsa, cihazınızı kapatın, tamir etmeye çalışmayın veya malzemeye müdahale etmeyin. Böyle durumlarda sadece yetkili servis ile irtibata geçiniz. Her hangi bir malzeme tamiri orijinal yedek malzemeler kullanılarak Baltur yetkili servisleri tarafından yapılmalıdır. Yukarıdaki durumlardaki hatalı eylemler malzemenin güvenilirliğini tehlikeye atacaktır. Donanımın doğru ve verimli çalışmasını sağlamak için yetkili servisler tarafından kullanma talimatlarına uygun şekilde periyodik bakımlarının yapılması gerekmektedir.
- Donanımlar başka bir kullanıcıya satılır veya gönderilirse veya sahibi cihazı bırakır veya taşır ise; kullanma kılavuzlarının da daima cihazın yanında olmasını sağlayınız. Böylece yeni sahibi ve/veya monte eden kişi kılavuzdan yararlanabilir.
- Opsiyonel malzemeler veya (elektrik malzemesi dahil) kitler de dahil olmak üzere cihazın bütün donanımı için sadece orijinal malzemeler kullanılmalıdır.

BRÜLÖRLER

- Bu cihaz, sadece kazanlarda, sıcak su kazanları, fırınlar veya diğer benzeri donanımlara bağlanarak ve atmosferik ajanlara (yağmur, toz gibi) maruz kalmayan uygulamalar için kullanılmalıdır. Başka diğer kullanım şekilleri uygun olmayan kullanımdır ve dolayısıyla tehlikelidir.
- Brülör, yürürlükteki düzenlemelere göre ve her durumda düzgün

yanmanın sağlanabileceği yeterlilikte havalandırmanın olduğu uygun mahallere kurulmalıdır.

- Tehlikeli toksit karışımlar ve patlayıcı gaz formları oluşabileceğinden, brülörün veya kazanın kurulduğu kazan dairesinin havalandırma açıklığının ve brülör hava emiş ızgarası açıklığının ebadını azaltmayın ve kapatmayın.
- Brülörü bağlamadan önce, sistem beslemesi (elektrik, gaz, motorin, veya başka yakıt) ile alakalı bilgileri üzerindeki etiketinden kontrol ediniz.
- Brülörün sıcak parçalarına dokunmayınız. Genelde alev yakın alanlardaki ve yakıt ön ısıtma sistemindeki bu parçalar, cihazın çalışması esnasında ısınır ve brülör durduğunda da bir süre sıcak kalırlar.
- Brülör artık kullanılmayacak ise yetkili teknikerler tarafından aşağıdaki işlemler kesinlikle yapılmalıdır;
 - a) Ana şalterden elektrik besleme kablosu sökülerek, elektrik beslemesinin kesilmesi,
 - b) Yakıt beslemesini, kapama valfini kullanarak kapatılması ve valfin açma kolunun sökülmesi,
 - c) Potansiyel tehlike oluşturabilecek parçaların emniyete alınması,

Özel uyarı notları

- Alev yanma odasında oluşacak şekilde brülörün ısı üreticisine bağlantısının emniyetle yapıldığını kontrol edin.
- Brülörü devreye almadan önce ve en az yılda bir yetkili teknikerler tarafından test edilmesi gereken işlemler aşağıda bildirilmiştir;
 - a) Brülörün yakıt debisi ayarını, ısı jeneratörünün kapasitesine göre ayarlanması.
 - b) En azından yürürlükteki düzenlemeler ile bildirilen minimum hava ayarı değerinde brülörün yanma verimliliğini sağlamak amacıyla yanma havası debisinin ayarlanması.
 - c) Hava kirliliğine yol açan NOx ve yanmamış gazların yürürlükteki mevzuata göre müsaade edilen sınır değerlerini aşmadığının kontrolünün yapılması.
 - d) Emniyet cihazlarının ve ayar cihazlarının düzgün çalıştığının kontrolünün yapılması.
 - e) Yanma ürünleri tahliye edildiği kanalın durumunun kontrol edilmesi.
 - f) Ayar işlemleri yapıldıktan sonra ayar cihazlarının mekanik emniyet kilitlemelerinin yapılması,
 - g) Brülör kullanma ve bakım kılavuzunun kazan dairesinde olduğunun kontrolünün yapılması.
- Eğer brülör devamlı olarak arızaya geçip duruyorsa, her defasında resetleme yapmayı denemeyiniz. En yakın yetkili servisi problemi çözmesi için çağırınız.
- Yürürlükteki düzenlemelere göre ekipmanların çalıştırılması ve bakımının sadece yetkili servisler tarafından yapılmalıdır.

ELEKTRİK BAĞLANTISI

- Ekipmanlar sadece yürürlükteki elektrik emniyet mevzuatına göre uygun topraklama hattına düzgün olarak bağlandığı takdirde elektriksel olarak güvenlidir. Bu lüzumlu emniyet gereklerinin yerine getirildiğinin kontrol edilmesi gereklidir. Yapıldığından şüphede iseniz, kalifiye bir elektrik teknisyenini arayarak sistemin denetimini yaptırın. Çünkü, zayıf topraklama bağlantısından kaynaklanacak hasarlardan üretici sorumlu değildir.
- Elektrik devrelerinin ekipmanların maksimum yüklenmelerine göre uygunluğu yetkili servisler tarafından kontrol edilmelidir. Teknik etiketlerinde de gösterildiği şekilde brülörün elektriksel olarak maksimum çektiği gücüne göre uygun kablolanın yapıldığının, özellikle kablo çaplarının çekilen güç için yeterli olduğunun kontrolünü kalifiye elektrik teknisyenine yaptırın.
- Brülörün güç kaynağı üzerinde adaptör, çoklu soket ve uzatma kablosu kullanmayın.
- Şebekeye bağlamak için, yürürlükteki güvenlik yönetmelikleri tarafından öngörüldüğü gibi, çok kutuplu bir anahtar 3 mm'ye eşit veya bundan fazla kontakların açılma mesafesi ile hazırlayınız.
- Telin metal parçalar ile temas etmesini önleyerek, bağlantı için gereken ölçüde elektrik kablosunun dış yalıtkanını kılıfından çıkartınız.
- Yürürlükteki emniyet mevzuatına göre ana güç kaynağının bağlantısında kutuplu şalter kullanılması gerekmektedir.
- Brülör elektrik beslemesinin nötr topraklanması olmalıdır. Eğer iyonizasyon akımı topraklanmamış nötrden kontrol ediliyorsa, terminal 2(nötr) ve topraklama arasına RC devresi için bir bağlantı yapılması gereklidir.
- Elektrikli herhangi bir parçanın kullanımı; aşağıda temel esasları bildirilen elektrik emniyet kurallarına uyulması ile söz konusudur;
 - Vücudunuzun bir kısmı ıslak veya nemli olarak ekipmanlara dokunmayınız.
 - Elektrik kablolarını çekmeyiniz.
 - Cihazınızı atmosferik (yağmur, güneş vb.) ortamlarda, bu duruma uygun depolama özelliği belirtilmediği müddetçe bırakmayınız.
 - Yetkisiz kişiler ve çocukların kullanımına izin vermeyiniz.
- Ekipman elektrik kabloları kullanıcı tarafından değiştirilemez. Eğer kablolar zarar gördüyse, donanımın elektriğini kesiniz ve kabloların değiştirilmesi için sadece yetkili servisi arayınız.
- Cihazınızı bir süre için kullanmamaya karar verdiyseniz, elektrikle çalışan tüm donanımların (pompa, brülör vb.) elektrik bağlantısını kesmeniz tavsiye edilir.

GAZ, MOTORİN VEYA DİĞER YAKIT KULLANIMINDA

Genel uyarı notları

- Mevcut yasa ve kanunlara uygun olarak ve yetkili teknisyenler tarafından brülörün kurulumu gerçekleştirilmelidir, Yanlış kurulum insana, hayvana ve eşyaya zarar verebilir ki bu aşamada üretici bu zarardan sorumlu değildir.
- Brülör kurulumundan önce sistemin düzgün çalışmasını aksatabilecek yakıt besleme hattı borulamasının içerisindeki pisliklerin temizlenmesi tavsiye edilmektedir.
- Brülörün ilk devreye alınması için yetkili servisler tarafından aşağıdaki kontrolleri yaptırın:
- Brülörün bir süreliğine kullanılmamasına karar verdiyseniz, yakıt hattı üzerindeki valf veya valfları kapatın.

Gaz kullanıldığında özel uyarı notları

- Yetkili teknik servise aşağıdaki kontrolleri yaptırın:
 - a) besleme hattının ve gaz yollarının yürürlükteki kanunlara ve düzenlemelere uygunluğunun kontrol edilmesi,
 - b) bütün gaz bağlantılarının sızdırmaz olduğunun kontrolü.
- Gaz borularını elektrikli cihazların topraklaması için kullanmayın.
- Kullanmadığınızda cihazınızı çalışır durumda bırakmayınız ve daima gaz valfini kapalı tutun.
- Kullanıcı bir süreliğine uzaklara gittiğinde brülöre gaz getiren ana vanayı kapatın.
- Eğer gaz kokusu duyarsanız:
 - a) Asla elektrik anahtarı, telefon veya kıvılcım çıkartabilecek başka bir cihaz açmayın veya kapatmayın.
 - b) hemen kapı ve pencereleri açarak odanın havasını temizlemek için hava akımı sağlayın;
 - c) gaz vanalarını kapatın;
 - d) teknik servisten yardım isteyin.
- Gaz yakıtlı cihazlarının bulunduğu mahallerin havalandırma açıklıklarını kapatmayınız, aksi takdirde zehirli ve patlayıcı karışımın teşekkül etmesi ile tehlikeli durumlar meydana gelebilir.

YÜKSEK VERİMLİ KAZANLAR VE BENZERLERİ İÇİN BACALAR

Şu vurgulanmalıdır ki, yüksek verimlilikteki kazanlarda veya benzerleri uygulamalarda yanma ürünleri (duman) göreceli olarak düşük sıcaklıkta bacaya tahliye edilir. Bahsedilen durum için, geleneksel bacalarda yanma ürünlerinin kayda değer şekilde soğumasına, (hatta sıcaklığının yoğunlaşma noktasının altına kadar düşmesine) müsaade ettiğinden bu bacalar (çap ve ısı yalıtımı yönünden) uygun olmayabilir. Yoğuşma yapan bacada; motorin veya fuel oil yakılıyorsa bacanın duman gazının atmosfere atıldığı kısmında kurum oluşur veya gaz (doğal gaz, LPG, ...) yakılıyorsa baca boyunca yoğuşma suyu oluşur. Bu nedenle, yukarıda bahsedilenler gibi problemlerle karşılaşılmasına için yüksek verimliliğe sahip kazan ve benzeri sistemlere bağlı bacalar özellikli uygulamasına göre (en kesit ve ısı yalıtımı yönünden) boyutlandırılmalıdır.

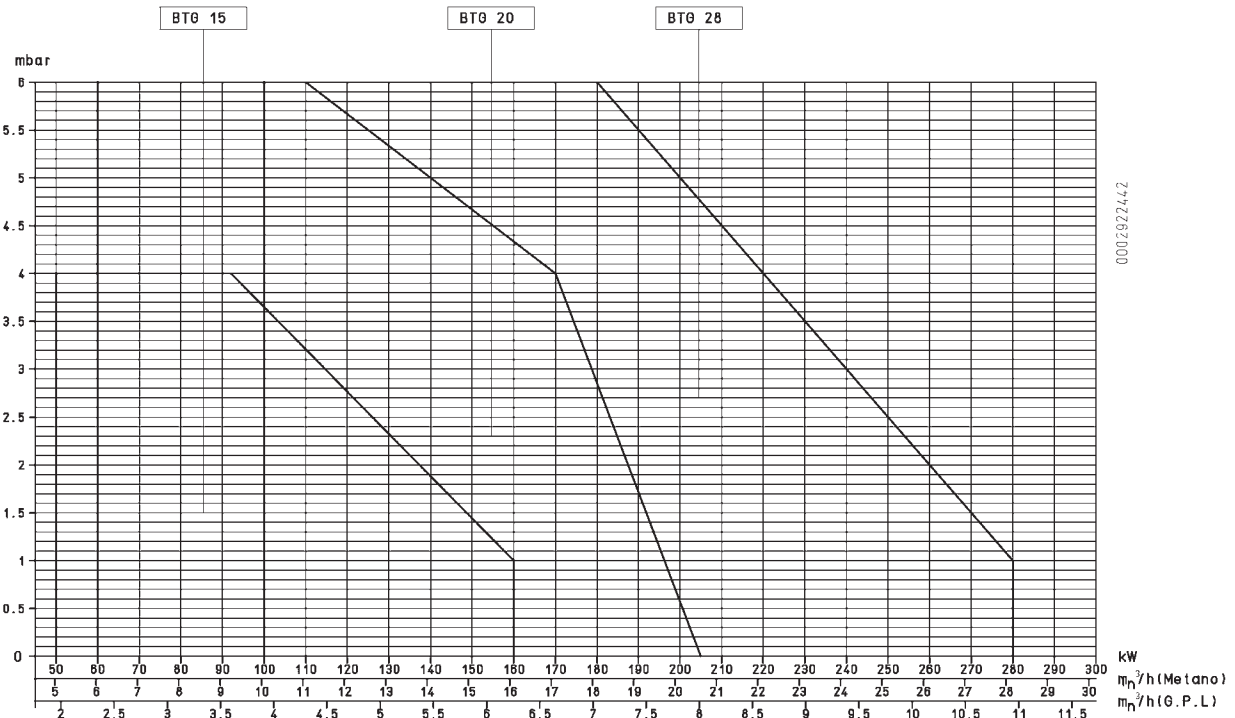
TEKNİK ÖZELLİKLER

			BTG 15	BTG 20	BTG 28
DOĞAL GAZ KAPASİTESİ	MİN	m ³ /h	5,0	6,0	10
	MAKS	m ³ /h	16,1	20,6	28,2
L.P.G. KAPASİTESİ	MİN	m ³ /h	1,9	2,3	3,9
	MAKS	m ³ /h	6,25	8,0	10,9
TERMİK KAPASİTE	MİN	kW	50	60	100
	MAKS	kW	160	205	280
L.P.G. BASINCI		mbar	30		
NOx EMİSYONLARI		mg/kWh	< 120 (II EN 676 sınıfı)	< 80 (III EN 676 sınıfı)	< 120 (II EN 676 sınıfı)
MOTOR		Dönüş/dak. r.p.m.	185 W - 2800 - 230V-50Hz		
ELEKTRİK BESLEMESİ			1N ~ 230 V ±%10 - 50 Hz		
EMİLEN ELEKTRİK GÜCÜ *)			0,33 kW		
ATEŞLEME TRANSFORMATÖRÜ			26 kV 40 mA - 230V - 50Hz		
CİHAZ			LANDIS LME 21		
AĞIRLIK		Kg	17		
İŞLEYİŞİ			AÇIK / KAPALI		

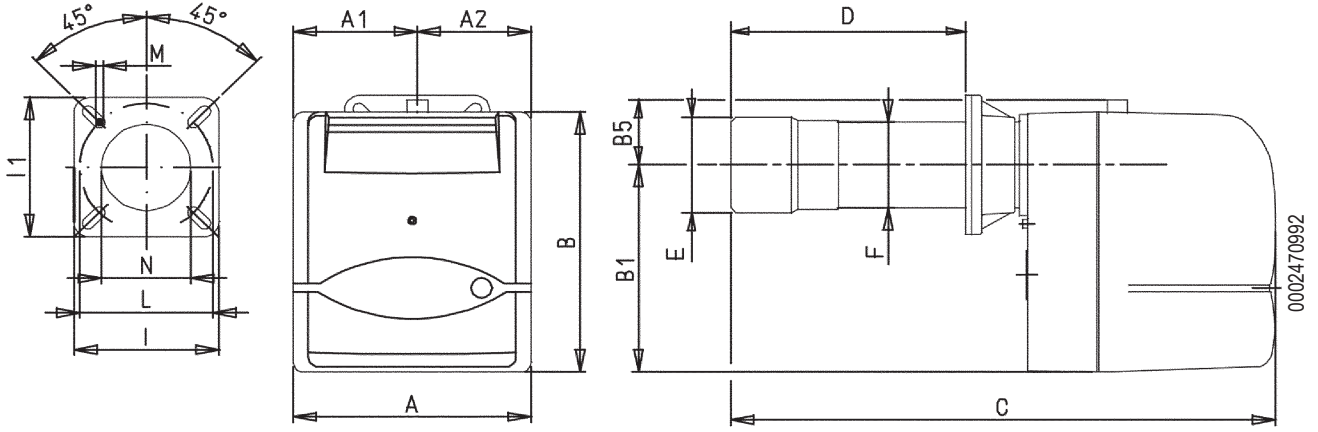
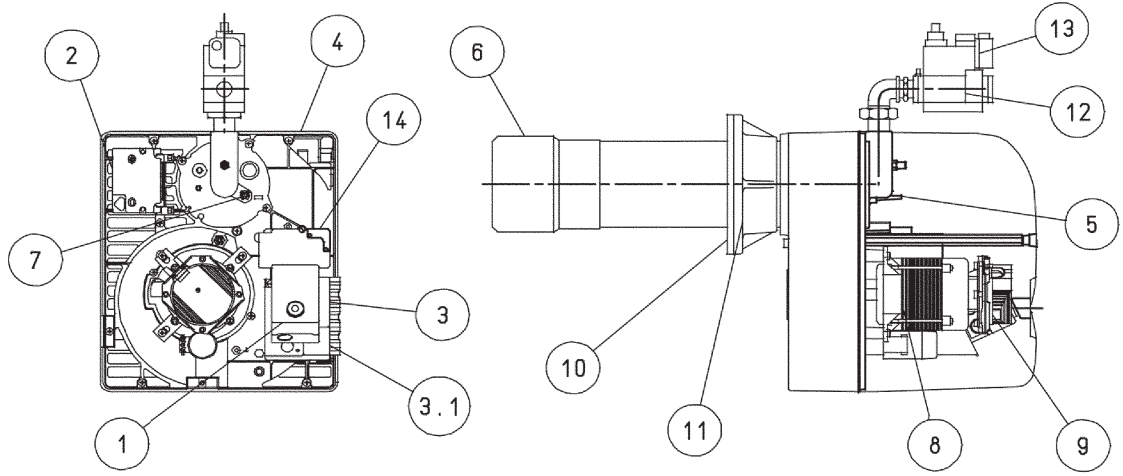
*) Hareket fazında, ateşleme transformatörü devrede iken, toplam emiş

BRÜLÖR İLE BİRLİKTE VERİLEN AKSESUARLAR	BTG 15	BTG 20	BTG 28
CONTA		1 ADET	
İZOLASYON FİTİLİ		1 ADET	
KELEPÇELER		4 ADET - M10 x 50	
SOMUNLAR		4 ADET - M10	
DÜZ RONDELALAR		4 ADET - Ø10	

ÇALIŞMA ARALIĞI



- Not: Çalışma alanları, EN 676 Yönetmeliklerine uygun olarak elde edilmiştir

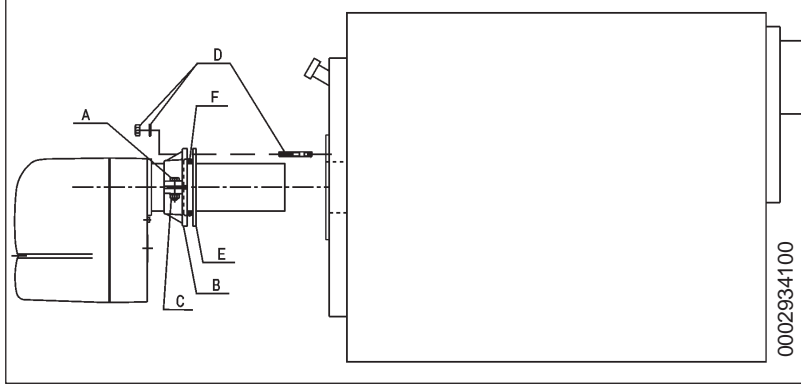


	A	A1	A2	B	B1	B5	C	D	D	E	F	N	M	L	L	I1	I
								min	maks	Ø	Ø			min	maks		
BTG 15	303	158	145	345	275	70	680	150	280	126	114	135	M10	170	210	185	185
BTG 20	303	158	145	345	275	70	695	150	300	127	114	135	M10	170	210	185	185
BTG 28	303	158	145	345	275	70	695	150	300	135	114	145	M10	170	210	185	185

- 1) Donanım
- 2) Transformatör
- 3) 7 kutuplu konnektör
- 4) Hava kapağı regülasyonu vidaları
- 5) Disk-başlık yerleştirme referansı
- 6) Yanma başlığı
- 7) Disk başlık regülasyon vidası
- 8) Motor
- 9) Hava manostatı
- 10) İzolasyon contası
- 11) Brülör bağlantı flanşı
- 12) Monoblok gaz valfi
- 13) Minimum gaz presostatı

BRÜLÖRÜN KAZANA TATBİK EDİLMESİ

Adüksiyon boru hattı, UNI standardına göre uzunluğa ve gaz miktarına göre boyutlandırılmalıdır; brülörün denetiminden önce tamamen sızdırmaz olmalıdır ve gerektiği gibi denenmelidir. Bu boru hattı üzerine, brülörün yakınına, brülörün kolaylıkla demonte edilmesini ve/veya kazan kapağının açılmasını sağlamak için uygun bir rakor monte etmek gerekir.



- 1) Verilen (Her BTG brülörü için 2 şer adet) A civatası ve C somunu vasıtası ile brülör namlusundaki B flanşını sıkın.
- 2) Flanş ve conta arasına F yalıtım fitilini yerleştirilmiş olduğu halde namlu üzerine izolasyon contası E'yi namlu üzerine yerleştirin.
- 3) Son olarak, (verilen) 4 adet saplamaları ve somunlarını kullanarak brülörü kazana sabitleyin.

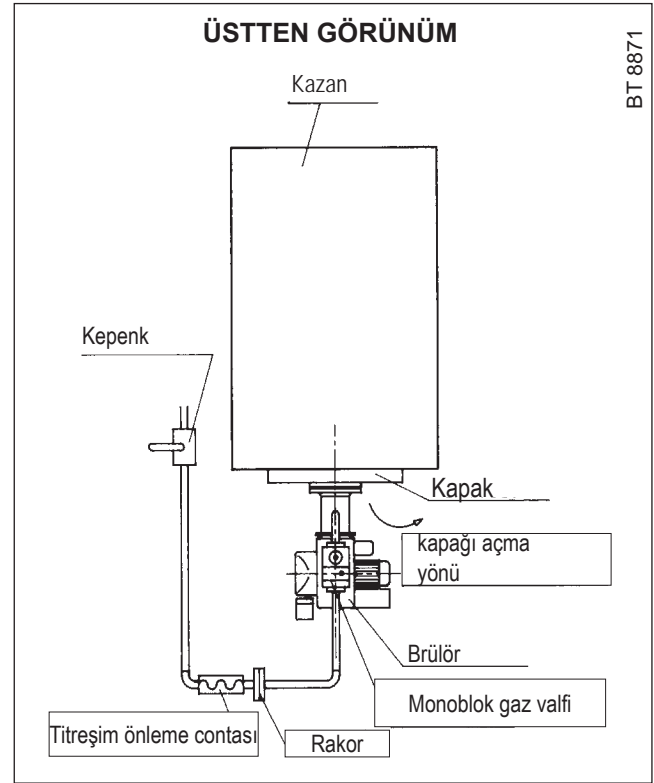
! Hortumun, kazan imalatçısının gördüğü üzere yanma odasının içine girdiğinden emin olunuz.

Brülör, namlu üzerinde kayan bağlantı flanşı ile donatılmıştır. Not. Brülör kazana doğru şekilde tatbik edildiği zaman, gazın boru hattına bağlanması sağlanır.

DUNGS Gaz valfi mod. MB... filtreyi ve gaz basıncının stabilizatörünü, bu nedenle gazın adüksiyon boru hattı üzerine birleştirir, sadece kesme vanası ve titreşim önleme contası monte edilmelidir.

Sadece gaz basıncının Standartlar (400 mm. C.A.) tarafından kabul edilen maksimum değerden yüksek olması halinde, gaz boru hattının üzerine, termik santralin dışına, uygun bir basınç redüktörü monte etmek gerekir. Demonte edilebilen rakoru tatbik etmeden önce, brülörün gaz rampasının üzerine doğrudan bir eğri monte etmenizi tavsiye ederiz.

Bu yerleşim, (eğer dirsek konuldu ise) boru bağlantısı açıldıktan sonra kazan kapağının kolaylıkla açılmasına olanak sağlar). Yukarıda açıklananlar yandaki çizimde tasvir edilmiştir. (BT 8771'e bakın)



İŞLEYİŞİN TANIMI

Genel şalteri kapatınca, eğer termostatlar kapalı ise, kısa bir bekleme süresinden sonra, gerilim öngörülen programa göre brülörü çalıştıran kumanda ve kontrol sistemine ulaşır. Fan motoru çalışacak ve işlevine başlayarak yanma odasının ön süpürmesini yapacaktır. Daha sonra, yanma devreye girer ve üç saniye sonra, güvenlik ve çalıştırma valfi (ana) açılır. Böylece kontrol sistemi tarafından algılanan, yanma fazının tamamlanmasını sağlayan alev görünür. Alevin görünmemesi halinde, cihaz gaz valflerinin (çalıştırma ve güvenlik) açılmasından 3 saniye içinde "güvenlik blokajı" durumuna girer. "Güvenlik blokajı" durumunda, gaz valfleri hemen yeniden kapanır. Cihazı güvenlik konumundan çıkartmak için, donanım üzerindeki butonuna basınız.

DOĞAL GAZ İLE YAKMA VE REGÜLASYON

Brülörü yakmak için, brülör üç fazlı ise motorun dönüş yönünün doğru olduğunu kontrol etmek gerekir. Brülör gaz borularına henüz bağlanmamış ise, titizlikle ve kapı ve pencereler açık durumda iken borulardaki havayı almak gerekir. Brülöre yakın boru üzerindeki rakoru açmak ve daha sonra gaz kesme vanası veya vanalarını biraz açmak gerekir. Gaz kokusu algılanana kadar bekleyiniz ve vanayı kapatınız. Odadaki gazın tamamen çıkmasına yetecek kadar, bu süre şartlara bağlı olarak değişebilir, bekleyin ve brülörü yeniden gaz borusuna bağlayın. Sonra aşağıdaki işlemleri yapın:

- Yanma ürünlerinin engelsiz bir şekilde tahliye edildiğinden baca kapağının açık olduğundan) ve kazanda su bulunduğundan emin olun.
- Hava ayar klapesini gerekli görülen konuma getiriniz. Bu işlemi gerçekleştirmek için C tespit vidasını gevşetiniz (bakınız 0002934112) ve B endeksini A vidasını kullanmak sureti ile aruz edilen konuma getiriniz.
- Gerekli gaz dağıtım miktarını ayarlamak için emniyet ve işletim vanaları üzerindeki ayar düzeneklerini kullanın.

! Aşağıdaki sayfalarda, brülöre uygulanan vana tipine bağlı olarak gaz besleme ayarı için gerekli işlemler özel olarak açıklanmaktadır.

- Ana şalteri açarak brülöre akım verin. Brülör, böylece devreye girer ve ön havalandırma fazını gerçekleştirir. **Hava basıncı kontrol presostatı ayarlandığı değerden daha yüksek bir basınç algılsa**, ateşleme transformatörü ve ardından (acil durum ve çalışma) gaz vanaları devreye girer. Vanalar sonuna kadar açılır ve gaz beslemesi, ilk alev (ana) vanasında bulunan kapasite regülatöründe elle ayarlandığı seviyeyle sınırlanır. İlk çalıştırmada, aşağıda belirtilen nedenlere bağlı "blokajlar" meydana gelebilir:
 - Gaz hortumundaki hava yeterli miktarda tahliye edilmediğinden, gaz miktarı dengeli bir alev temin etmek için yeterli değildir.
 - Alev mevcudiyeti ile "blokaj", hatalı hava/gaz oranı nedeni ile iyonizasyon bölgesindeki istikrarsızlığından kaynaklanabilir. Çözüm: doğru oranı bulacak şekilde verilen hava ve/veya gaz miktarının değiştirilmesi. Aynı arıza, yanma başlığında doğru hava/gaz dağılımının meydana gelmemesinden kaynaklanabilir. Çözüm: yanma başlığının regülasyon sistemi vasıtasıyla, başlık ve gaz difüzörü arasındaki geçişin büyük oranda kapatılması veya açılması. Bu manevrayı gerçekleştirmek için bakınız "Yanma başlığı ayarı" başlıklı paragraf.

- İyonizasyon akımının ateşleme transformatörünün dışarı akımı tarafından engelleniyor olabilir (iki akım brülör "topraklaması" üzerinde ortak bir parkuru paylaşmaktadır); bu nedenle brülör, yetersiz iyonizasyon nedeni ile bloke konumuna geçer. Çözüm: ateşleme transformatörünün beslemesini ters çevirerek (230 V tarafı) (transformatöre gerilim getiren iki telin yeri değiştirilir). Söz konusu arıza, brülör gövdesinin yetersiz bir "topraklamasından" da kaynaklanıyor olabilir. Cihazın düzgün çalışmasını sağlamak için iyonizasyon akımının minimum değeri elektrik şemasında belirtilmektedir, genelde iyonizasyon akımı daha yüksektir. İyonizasyon akımını kontrol etmek için, iyonizasyon devresine "seri" şekilde bağlı, uygun ölçekteki mikro-ampemetre kullanınız. İyonizasyon elektrodu kablosu, mikro-ampemetrenin bağlanmasını kolaylaştırmak amacı ile konektör ile donatılmıştır (bakınız elektrik şeması). Elektrottan gelen yüksek yalıtımlı telin, mikro-ampemetrenin eksi (-) kutbuna bağlanması gerektiği unutulmamalıdır.
- Brülör yanarken, sayaç değerine bakarak gez beslemesini arzu edilen değere ayarlayınız (metan gazı = 8550 kcal/m³) ve iki okumayı tamı tamına bir dakika ara ile gerçekleştiriniz. Ölçüm değeri altmış ile çarpıldığında, altmış dakikadaki, yani bir saatteki akış elde edilir. Söz konusu kapasite, valfe birleştirilmiş özel regülatör üzerinde işlem yapınca değiştirilebilir, son sayfalarda valflerin regülasyonunun açıklamasına bakınız.
- Özel cihazlar aracılığıyla, yanmanın düzgün şekilde gerçekleştiğini kontrol ediniz (CO₂ maks.= metan için yaklaşık %10 - CO maks. = %0,1).
- Regülasyonu gerçekleştirdikten sonra, ateşlemenin düzgün şekilde gerçekleştiğini kontrol etmek için brülörü birkaç defa kapatıp yeniden açınız.
- Brülör yandığı zaman, önceden belirtildiği gibi, özel cihazlar ile gaz miktarını ve yanmayı kontrol etmek gerekir. Gerçekleştirilen incelemelere göre, eğer gerekirse, spesifik durum için (kazan gücü) arzu edilen değere miktarı ayarlamak için ilişkin yanma havasının ve gazın miktarını değiştirerek işleme devam edilir, açıkça CO₂ ve CO değerlerinin uygun olduğunu (CO₂ maks. = metan için yaklaşık %10 ve CO = %0,1) kontrol etmek de gerekir.
- Güvenlik, blokaj (iyonizasyon elektrotunun kablosunu çıkararak) sistemlerinin, hava manostatının, gaz manostatının, termostatların etkinliğini kontrol ediniz.

YANMA KAFASI ÜZERİNDE HAVA REGÜLASYONU

Yanma başlığı, disk ve başlık arasındaki hava geçişini açmayı veya kapatmayı sağlayan regülasyon sistemi ile donatılmıştır. Bu sayede geçiş kapatıldığında, düşük kapasite için de disk yönünde yüksek bir basınç elde edilebilir. Yüksek hava hızı ve türbülansı havanın yakıtta daha hızlı nüfuz etmesini ve dolayısıyla optimal alev karışımı ve kararlılığı sağlar. Alev tepmelerini önlemek için, disk öncesinde yüksek bir hava basıncı olması gerekebilir, brülör basınçlı ve/veya yüksek termik yüke sahip kazan ocağı üzerinde çalıştığı zaman, bu durum pratik olarak vazgeçilmezdir. Bunu sağlamak için, yanma kafasının üzerindeki hava kapatma düzeneğinin, her zaman diskin arkasında yüksek bir hava basıncı değerine ayarlanması gerekir. Brülör fanının aspirasyonundaki akışı ayarlayan hava klapesinin hassas bir açılmasını gerektirecek, başlık üzerinde havanın bir kapanmasını gerçekleştirecek şekilde ayarlanması tavsiye edilir, açıkça bu durum, brülör arzu edilen maksimum miktarda çalıştığı zaman kontrol edilmelidir. Pratik olarak, önceden gösterildiği gibi brülörü yönlendirilen bir regülasyon için yakarak, ara bir pozisyonda yanma başlığı üzerindeki havayı kapatan sistem ile regülasyon başlamalıdır.

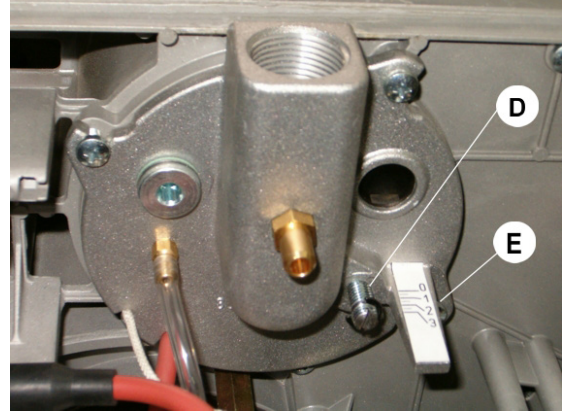
İstenilen maksimum dağıtıma ulaşıldığında, yanma kafasının üstündeki hava kapatma düzeneğinin konumu, gaz akışına uygun bir hava akışı elde edilecek şekilde, ileri veya geri hareket ettirilerek ayarlanır ve hava emme ayar kapağı görünür bir şekilde açılır.

! Yanma başlığının regülasyonunu kolaylaştırmak için, tablolara bakılması tavsiye edilir (çiz. n° 0002935000 BTG 15 için, 0002934171 BTG 20 için ve 0002935180 BTG 28 için)

Yanma başlığı üzerindeki hava geçişini azaltarak, başlığın aşırı ısınmasına sebep olabileceğinden tamamen kapanmasından kaçınmak gerekir çünkü bunun neticesinde hızlı bir şekilde deforme olur.

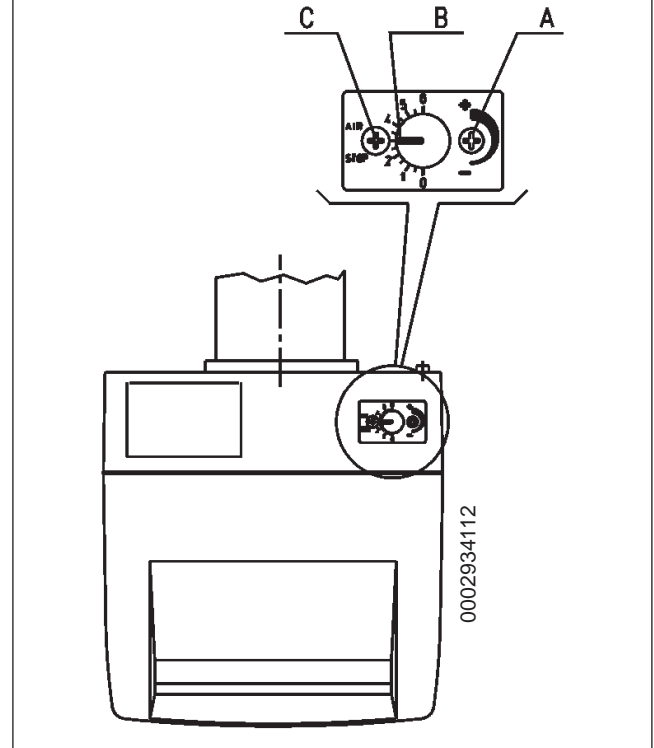
! Ateşlemenin düzgün şekilde gerçekleştiğini kontrol ediniz çünkü regülatörün ileriye doğru hareket etmesi halinde, çıkıştaki hava hızının ateşlemeyi zorlaştıracak kadar yüksek olması meydana gelebilir. Böyle olduğu takdirde, ayar ateşlemenin normal bir şekilde gerçekleştiği bir konuma kadar kademeli olarak geri kaydırılabilir ve bu yeni konum nihai konum olarak görülebilir.

YANMA REGÜLASYONU

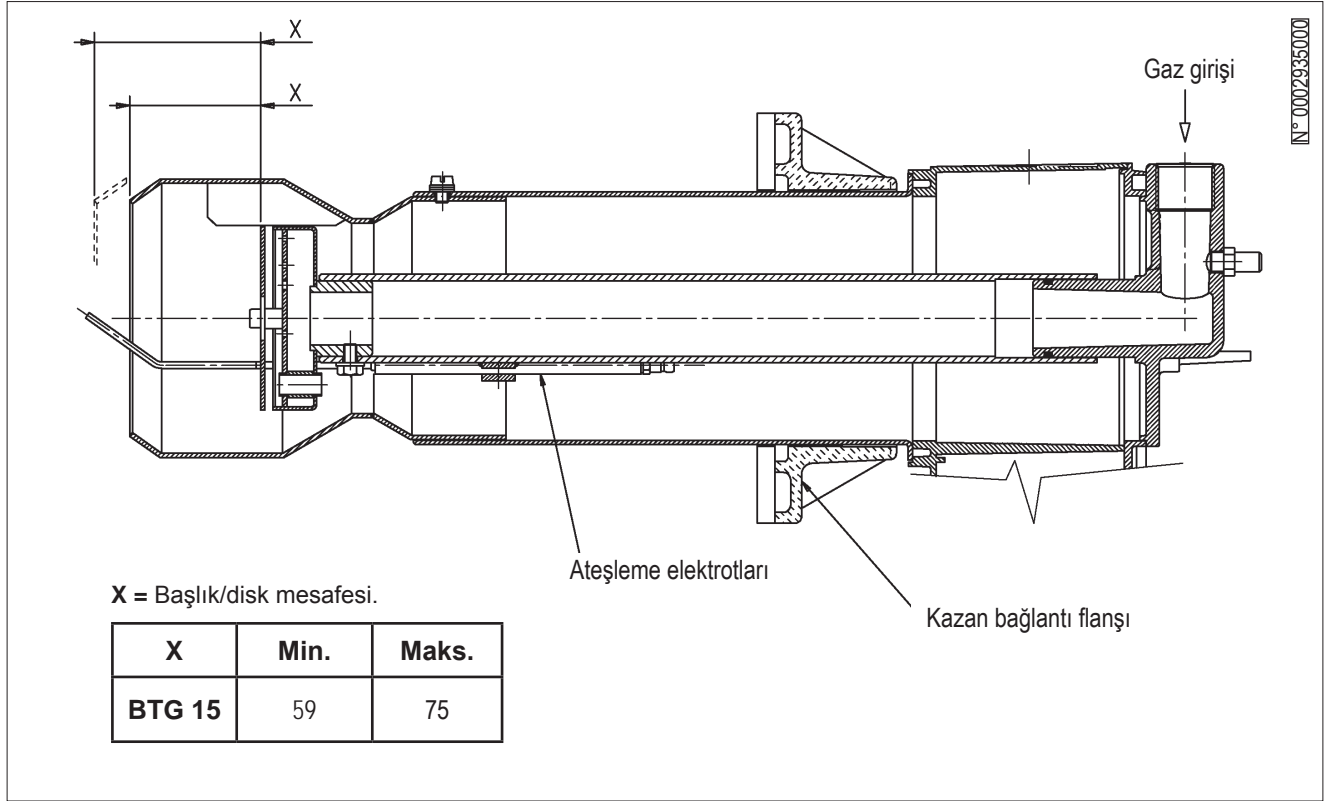


0002934190

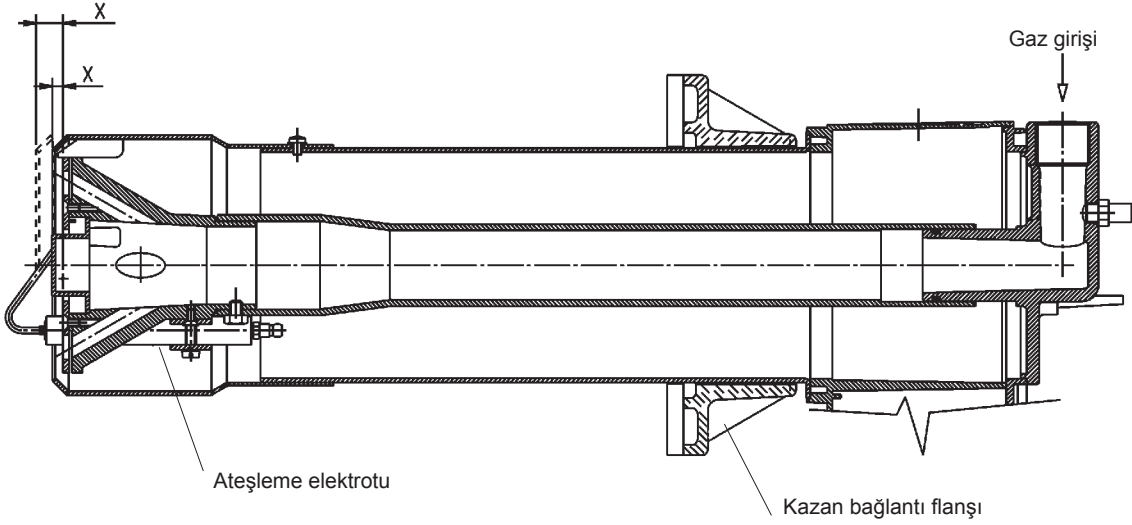
- A** HAVA KLAPESİ AÇIKLIK AYARI
 - "0" pozisyonunda referans indeksi klape kapalı
 - "6" pozisyonunda referans indeksi klape açık
- B** HAVA KLAPESİ AÇIKLIĞI REFERANS İNDEKSİ
- C** HAVA AYARI TESPİT VİDASI
- D** ALEV DİSKİ REGÜLASYON VİDASI
- E** ALEV DİSKİ KONUM ENDEKSİ
 - (0 = MIN 4 = MAX BTG 15 için)
 - (0 = MIN 3 = MAX BTG 20 için)
 - (0 = MIN 4 = MAX BTG 28 için)



0002934112

BTG 15 YANMA BAŞLIĞININ REGÜLASYON ŞEMASI

BTG 20 YANMA BAŞLIĞININ REGÜLASYON ŞEMASI



X = Başlık/disk mesafesi.

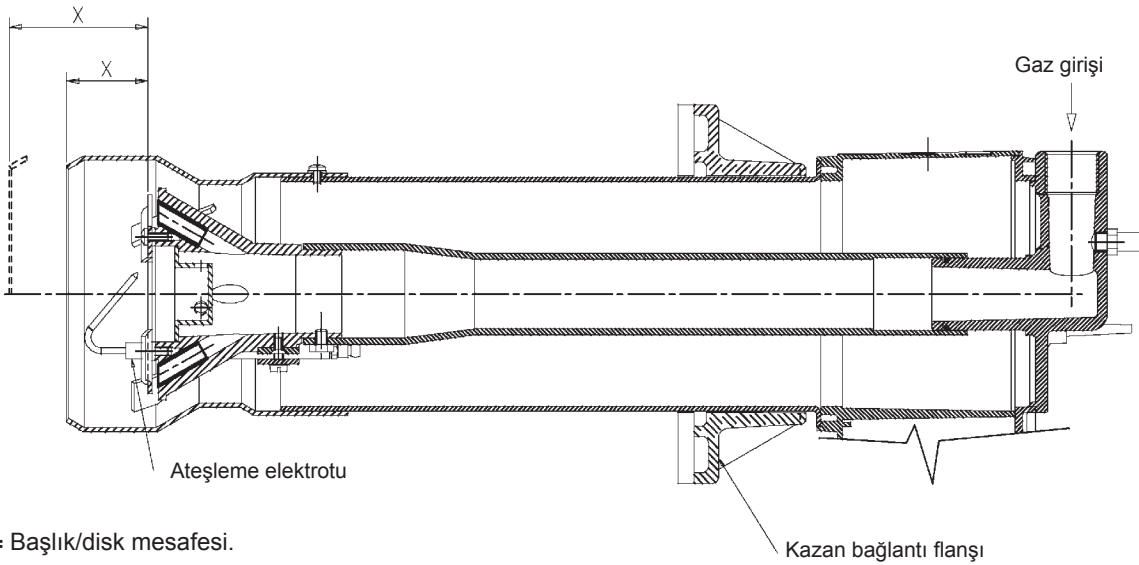
X	Min.	Maks.
BTG 20	5	13

X = Başlık/disk mesafesi.



“X” mesafesini azaltınca, NOx emisyon değeri de azalır. “X” mesafesini daima min. 5 mm.'lik bir değer ve maks. 13 mm.'lik bir değer arasında ayarlayınız.

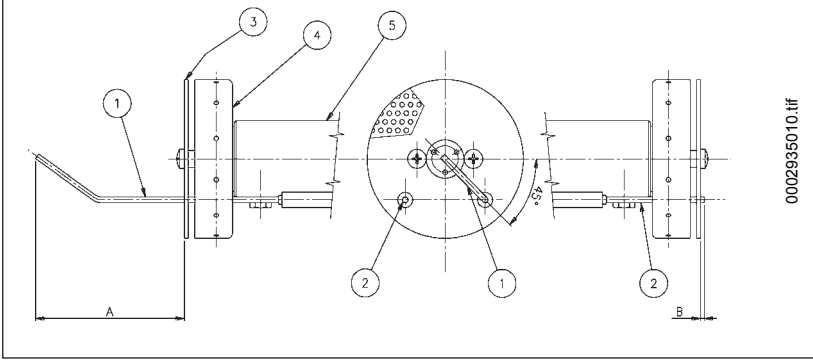
BTG 28 YANMA BAŞLIĞININ REGÜLASYON ŞEMASI



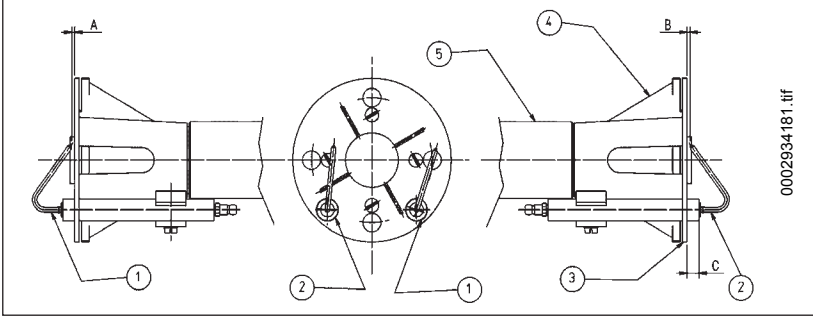
X = Başlık/disk mesafesi.

X	Min.	Maks.
BTG 28	40	68

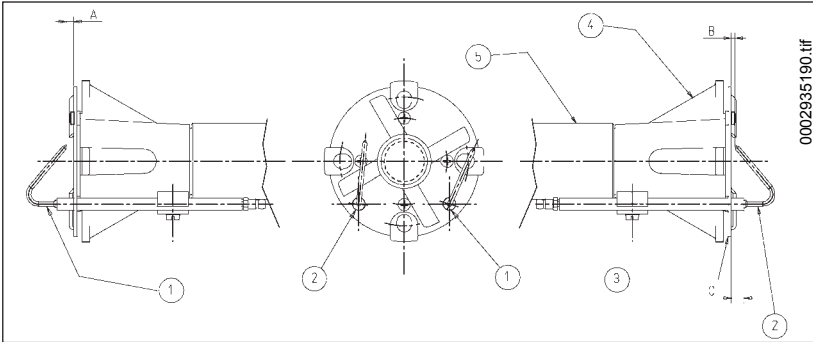
BTG 15 - BTG 20 - BTP 28 ELEKTROTLARININ YERLEŞİM ŞEMASI



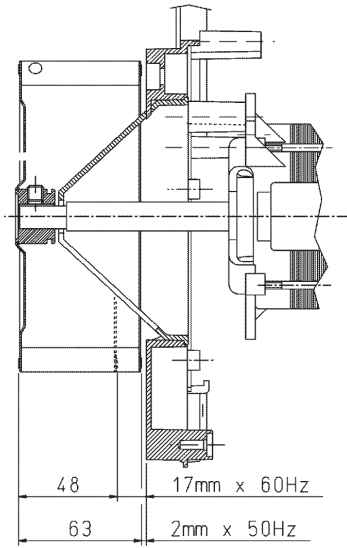
- 1 İyonlaştırıcı elektrot
- 2 Ateşleme elektrotu
- 3 Alev diski
- 4 Karıştırıcı
- 5 Gaz dağıtım borusu



	A	B	C
BTG 15	79	2	-
BTG 20	5	2÷3	8,5
BTG 28	5	2÷3	9,5



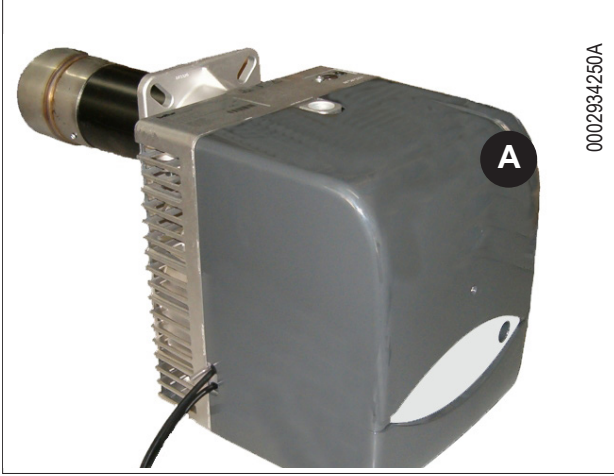
FAN MONTAJ ŞEMASI



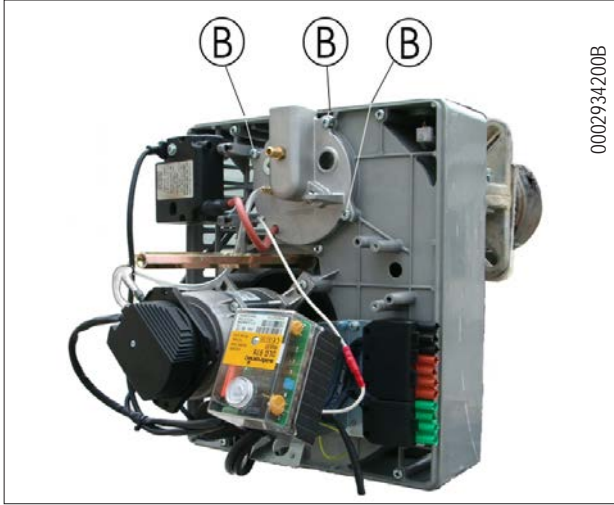
Fan montaj fazında, şekilde gösterilen ölçüye riayet edildiğini kontrol ediniz.

BAKIM

Brülör özel bir bakım gerektirmez, periyodik olarak gaz filtresinin temiz olduğunu ve iyonizasyon elektrotunun etkin olduğunu kontrol etmek gerekecektir. Ateşleme elektrotunun kıvılcımının sadece kendisi ve delikli sac disk arasında gerçekleştiğini kontrol etmek de gerekir. Yanma başlığının temizliği de gerekli olabilir. Yeniden montaj etme işlemi sırasında, elektrotların brülörün blokajına neden olarak yüklü bulunmalarını önlemek için, bunları (ateşleme ve alev algılama elektrotu) tam olarak ortalamaya dikkat etmek gerekecektir. Parçaların büyük bir kısmı, kutuyu çıkartarak denetlenebilir; başlığın denetimi için, aşağıda aktarılan talimatları takip ederek karıştırma grubu demonte edilmelidir.



- 1) Brülörün iç kısımlarına erişmek için kapağın vidasını "A" sökünüz.



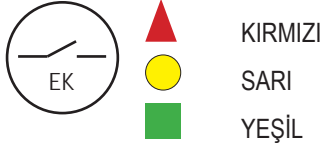
- 2) Gaz rampasının bağlantısını kestikten sonra, brülörün plakasına gaz dağıtım rakoru flanşını sabitleyen 3 vidayı da "B" sökünüz.



- 3) Şekildeki karıştırma grubunu çıkartınız.

LME ... GAZ BRÜLÖRLERİ KUMANDA VE KONTROL SİSTEMİ

İşleyiş, bilgiler, tanı



«EK...» deblokaj butonu, kumanda ve kontrol sistemini bloke durumdan kurtarmanın dışında, tüm tanı fonksiyonlarına (aktivasyon ve deaktivasyon) erişebilmek için gereken ana elemandır. Çok renkli «LED», hem çalışırken hem de tanı fonksiyonu sırasında kumanda ve kontrol sisteminin durum bilgisini verir

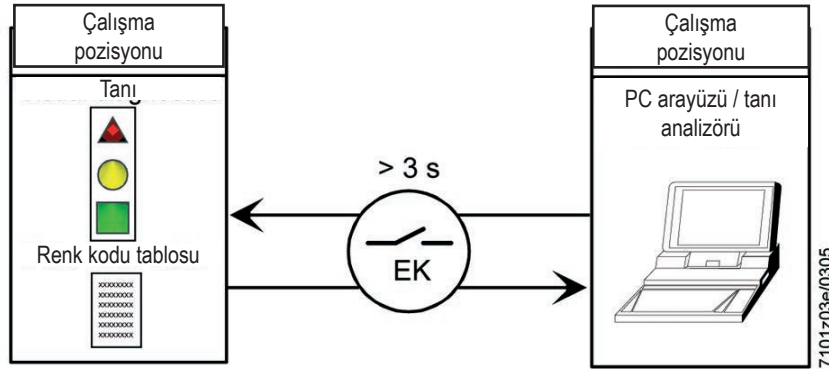
Hem «LED» hem de «EK...», basınca kumanda ve kontrol sisteminin bloke durumundan kurtulmasını sağlayan şeffaf buton altına yerleştirilmiştir.

İki tanı fonksiyonu olanağı:

1. Deblokaj butonunun üzerindeki doğrudan görsel işaret: cihaz durumunun işleyişi ve tanısı.
2. Arayüzlü tanı: bu durumda, ACS400 yazılımı ile bir PC'ye ya da farklı üreticilere ait gaz analizörlerine bağlanabilen OCI400 bağlantı kablosu gerekir (bakınız teknik kağıt 7614).

Görsel işaret:

Çalışırken deblokaj butonu üzerinde kumanda ve kontrol sisteminin bulunduğu faz belirtilir, aşağıda yer alan tabloda renklerin sıraları ve anlamları özetlenmektedir. Tanı fonksiyonunu etkinleştirmek için, en az 3 san. boyunca deblokaj butonuna basınız, hızla yanıp sönen kırmızı renk fonksiyonun aktif olduğunu gösterecektir (bakınız veri kağıdı 7614); aynı şekilde, fonksiyonu devre dışı bırakmak için deblokaj butonuna en az 3 san. boyunca basmak yeterli olacaktır, (akım değiştirme işlemi, yanıp sönen sarı ışık ile gösterilecektir).



Kumanda ve kontrol sisteminin durum bilgileri

Durum	Renklerin sırası	Renkler
TW bekleme şartları, diğer ara durumlar	Işık yok
Ateşleme fazı	● ○ ● ○ ● ○ ●	Aralıklı sarı
Düzenli çalışma, kabul edilen minimum değerden yüksek olan alev algılayıcı akım yoğunluğu	■ ■ ■ ■ ■ ■ ■	Yeşil
Düzenli olmayan çalışma, kabul edilen minimum değerden düşük olan alev algılayıcı akım yoğunluğu	■ ○ ■ ○ ■ ○ ■	Aralıklı yeşil
Besleme geriliminin azalması	● ▲ ● ▲ ● ▲ ● ▲	Değişken Sarı ve Kırmızı
Brülörün blokaj durumu	▲ ▲ ▲ ▲ ▲ ▲ ▲	Kırmızı
Arıza sinyalizasyonu (renk açıklamalarına bakınız)	▲ ○ ▲ ○ ▲ ○ ▲	Aralıklı kırmızı
Brülörün yanması sırasındaki parazit ışığı	■ ▲ ■ ▲ ■ ▲ ■ ▲	Değişken Yeşil Kırmızı
Tanı için hızlı yanıp sönmeye	▲ ▲ ▲ ▲ ▲ ▲ ▲	Hızlı yanıp sönen kırmızı

○ Işık yok ▲ Kırmızı ● Sarı ■ Yeşil

Hatalı işleyiş ve blokaj nedenlerinin tanısı

Brülörün blokajı halinde, deblokaj butonunda kırmızı ışık sabit olacaktır.

3 san.'den fazla basınca, tanı fazı etkinleştirilecektir (hızla yanıp sönen kırmızı ışık), aşağıda yer alan tabloda yanıp sönmeye (daima kırmızı renkte) sayısına göre blokaj veya hatalı işleyiş nedeninin anlamı aktarılmaktadır.

Deblokaj butonuna en az 3 san. boyunca basınca, tanı fonksiyonu yarıda kesilecektir (ayrıntılar için bakınız teknik kağıt 7614).

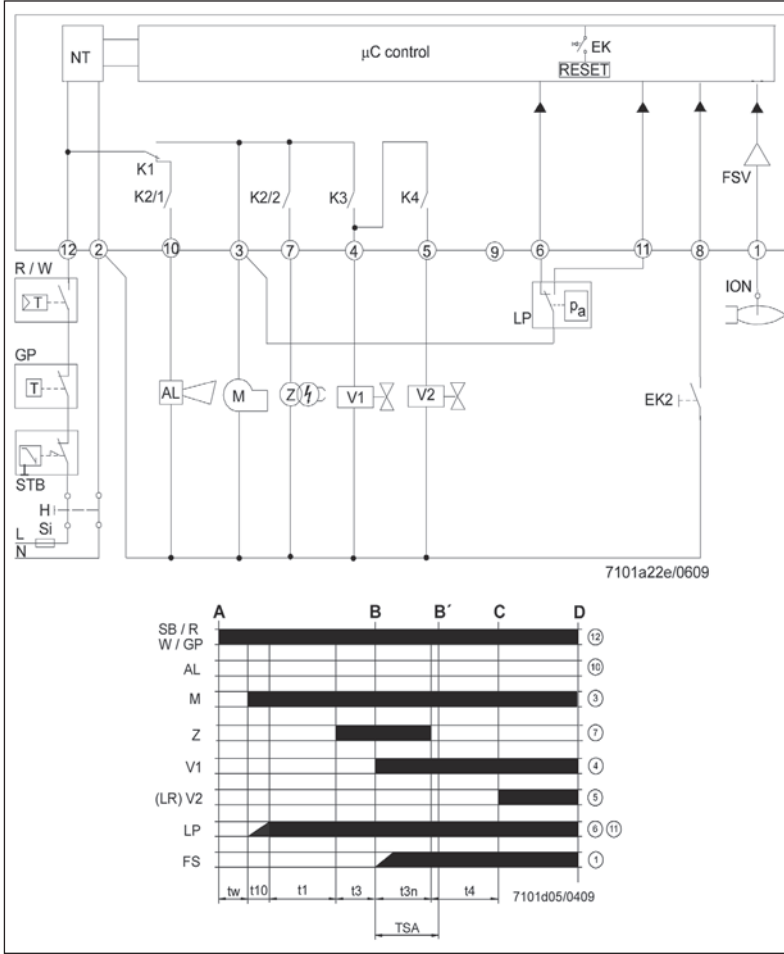
Aşağıda aktarılan şema, tanı fonksiyonlarını etkinleştirmek için gerçekleştirilecek olan işlemleri göstermektedir.

Optik bilgi	10 no'lu bağlantı ucundaki «AL»	Olası nedenler
2 yanıp sönmeye ●●	On	«TSA» güvenlik süresinin sonunda alev sinyalinin olmaması - Yakıt valflerinin hatalı işleyişi - Alev algılayıcısının hatalı işleyişi - Brülörün kalibrasyonundaki hata, yakıt olmaması - Ateşleme transformatörü hatasından dolayı ateşleme eksikliği
3 yanıp sönmeye ●●●	On	- LP hava manostatının hatalı işleyişi - T10'dan sonra manostat sinyalinin olmaması - Bekleme pozisyonunda bağlanan LP manostatının kontağı
4 yanıp sönmeye ●●●●	On	Ateşleme fazı sırasında ilişkili olmayan ışık
5 yanıp sönmeye ●●●●●	On	- LP hava manostatı sinyalinin olmaması - Çalışma fazında bağlanan LP manostatının kontağı
6 yanıp sönmeye ●●●●●●	On	Kullanılmıyor
7 yanıp sönmeye ●●●●●●●	On	Normal çalışma sırasında alev sinyalinin olmaması, ateşlemenin tekrarlanması (ateşlemenin tekrarlama sayısında sınırlandırma) - Yakıt valflerinin arızası - Alev algılayıcısının arızaları - Brülörün kalibrasyonundaki hata
8 yanıp sönmeye ●●●●●●●●	On	Kullanılmıyor
9 yanıp sönmeye ●●●●●●●●●	On	Kullanılmıyor
10 yanıp sönmeye ●●●●●●●●●●	Off	Cihazın elektrik kablolarındaki sorunlar veya dahili hasarlar
14 yanıp sönmeye ●●●●●●●●●●●●●●	Off	CPI kontağı kapalı değil

- Arızalı tanı şartlarında cihaz devre dışı kalır. brülör kapalıdır.

- «AL» alarm sinyalizasyonu, sistemi yeniden etkinleştirmek ve yeni bir devre başlatmak için gerilim altında olan 10 no'lu bağlantı ucu üzerindedir, deblokaj butonuna 1 san. boyunca (< 3 sec) basarak işleme devam ediniz.

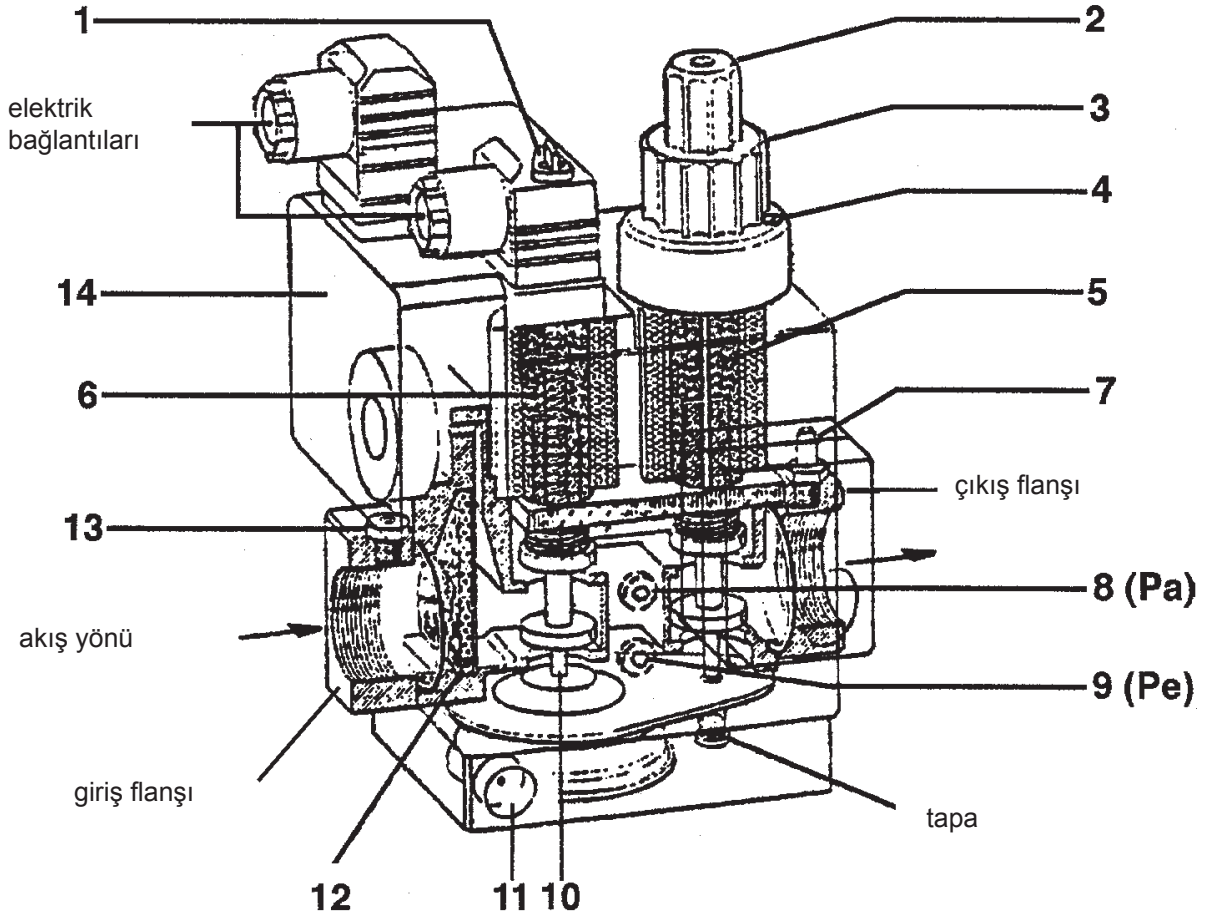
Bağlantı şeması ve LME 21 cihazının çalışma kontrolü sırası (aktüatörler ile bağlantı halinde kullanıldığı zaman, EN 676 gerekliliklerini incelemek gerekir)



- t1 Ön havalandırma süresi
- t1' Havalandırma süresi
- t3 Ön ateşleme süresi
- t3n Ateşleme sonrası süresi
- t4 Ateşleme «Off» ve «BV2» açılması arasındaki aralık
- t10 Manostatın hava basıncının algılanması için mevcut süre
- t11 «SA» aktüatörü için programlanan açılma süresi
- t12 «SA» aktüatörü için programlanan kapanma süresi
- t22 2. güvenlik süresi
- TSA Ateşleme için güvenlik süresi
- tw Bekleme süresi

- AGK25... PTC direnci
- AL Hata mesajı (alarm)
- BCI Brülörün İletişim Arayüzü
- BV... Yakıt Valfi
- CPI Kapalı Pozisyon Göstergesi
- Dbr.. Kablo hattı köprüsü
- EK.. Uzaktan blokajı sıfırlama butonu (dahili)
- EK2 Uzaktan blokajı sıfırlama butonu
- ION İyonizasyon algılayıcısı
- FS Alev Sinyali
- FSV Alev sinyalinin amplifikatörü
- GP Gaz manostatı
- H Ana şalter
- HS Yardımcı kontak, röle
- ION İyonizasyon algılayıcısı
- K1...4 Dahili Röleler
- KL Düşük alev
- LK Hava klapesi
- LKP Hava klapesinin pozisyonu
- LP Hava manostatı
- LR Modülasyon
- M Fan motoru
- MS Senkron motor
- NL Nominal yük
- NT Elektrik besleme ünitesi
- QRA... Alev Algılayıcısı
- QRC... Alev algılayıcısı mavi bl br kahverengi sw siyah
- R Termostat / kontrol manostatı
- RV Gaz regülasyon sistemi
- SA Aktüatör SQN...
- SB Güvenlik sınırı termostatı
- STB Güvenlik sınırı termostatı
- Si Harici sigorta
- t Süre
- W Sınır Termostatı / Manostat
- Z Ateşleme transformatörü
- ZV Pilot gaz valfi
- A Başlatma Kumandası («R» tarafından ateşleme)
- B-B' Alev oluşum aralığı
- C Çalışma pozisyonuna gelen brülör
- C-D Brülörün çalışması (ısı üretimi)
- D «R» tarafından kontrol edilen kapanma
 - Brülör derhal söner
 - Brülörün kontrolü, yeni bir başlatma için derhal hazır olacaktır
- I 1. Aktüatör kamı

Cihaz ya da programlayıcı	TSA	t1	6\ tab t3	t3n	12\ tab t4	t11	t12
	s	s	s	s	s	s	s
LME 21.350 C2	5	30	2	4,5	10	-	-
LME 21.430 C2	3	40	2	2,5	8	-	-

MB-ZRDLE...B01 MODEL DUNGS KOMBİNE VALF (MONOBLOK)

N° 0002910301

- | | |
|---|-------------------------------------|
| 1 - Regülatör ayar vidasına erişim | 9 - Valf girişi basınç prizi (Pe) |
| 2 - Yanma debisi ayar işlemi için erişim kolu | 10 - Basınç dengeleyicisi |
| 3 - Azami tedarik ayar kolu | 11 - Basınç dengeleyicisi tahliyesi |
| 4 - Ayar kolu tespit vidası | 12 - Giriş filtresi |
| 5 - Ana vana (iki zamanlı açılma) | 13 - Valf girişi basınç prizi |
| 6 - Emniyet valfi (hızlı) | 14 - Asgari basınç presostatı |
| 7 - Basınç prizi
(valf çıkışı basınç kontrolü) | |
| 8 - Dengeleyici çıkışı basınç prizi (Pa) | |

DUNGS MB-DLE... gaz valf grubu aşağıda sıralanan unsurlardan ibarettir:

- Hızlı açma ve hızlı kapama güvenlik valfi (6).
- İki zamanlı açılan ana valf (5). İlk zamanlı açma hızı bir şekilde (atarak) gerçekleşmekte olup, kolun (2) sökülerek alt kısımdaki ayar miline ters olarak monte edilmesi ile ayarlanabilmektedir. Valfın başlığında bulunan + ve - sembolleri, yanma debisinin artırılması ya da azaltılması için kolun ne tarafında döndürüleceğine işaret etmektedir (valf ilk açılma zamanı). Başlangıç tedarikinin saat yönünde döndürülmesi (yanma alevi) azalmakta, saat yönünde çevrilmesi ile artmaktadır. Sıfır ile azami değer ve tersi yöndeki toplam geçiş, yaklaşık olarak üç tam turu az bir şey aşan bir hareket ile gerçekleştirilmektedir (toplam açıklığın %40'ı). İlk dönüş tamamlandığında valfin açıklığı yavaş şekilde devam eder ve 15 saniye içinde mümkün olan azami açıklığa ulaşır. Arzu edilen azami tedarik ayarı, tespit vidasının (4) gevşetilmesi (çıkıntılı başlığın üzerinde duran ve boya ile mühürlü olmayan) ve kolun döndürülmesi ile temin edilir (3). Saat yönüne döndürmek beslemeyi düşürür ve saat yönünün tersine döndürmek beslemeyi artırır. Kolun döndürülmesi ile valfin açıklığını sınırlayan durdurucu da hareket eder; bu çerçevede ayar kolu - yönüne tamamen döndürüldüğünde valf açılmaz ve dolayısı ile brülör yanmaz. Yanmanın olabilmesi için kolu, uygun şekilde ve saat yönünün tersine, + işaretin doğru döndürülmelidir. Sıfır ile azami değer ve tersi yöndeki toplam geçiş, kolun yaklaşık olarak altı tam tur döndürülmesi ile gerçekleştirilmektedir. Debinin ayar işlemi (azami ve çalıştırma), ilgili "durduruculara" dayanmadan gerçekleştirilmelidir.
- Basınç dengeleyicisi (10), kapağın (1) yana doru kaydırılması ile ortaya çıkarılan vida aracılığı ile ayarlanabilir (bakınız tablo). Asgari den azamiye ve tersi toplam geçiş, yaklaşık olarak 80 tam tura ihtiyaç duymaktadır, durdurucuları zorlamayın. Erişim açıklığının etrafında, basıncın artışı (saat yönünde dönüş) ve azalması (saat yönünün tersinde dönüş) için dönüş yönünü gösteren semboller ile oklar aktarılmaktadır. Sözü edilen stabilizatör, akım olmadığı zaman, "kaynak yönü" ve "akış yönü" arasındaki sızdırmaz kapatma gerçekleştirir. Yukarıda belirtilenlerden farklı basınç değerleri elde etmek için farklı yaylar öngörülmez. **Basınç stabilizatörünün regülasyonu için, su manometresini valf üzerine monte edilmiş olan hortum kelepçesine, stabilizatörün (Pa) çıkışına karşılık gelen girişine (8) bağlayınız.**
- Yandaki iki kapatma plakasından birini çıkartınca temizlik için erişilebilen giriş filtresi (12).
- Minimum basınç gaz presostatı (14). Ayarı için, şeffaf kapağı sökünüz ve siyah kolu kullanınız. Ayar kolunun etrafından döndüğü sarı dairenin üzerinde bulunan küçük dikdörtgen referans noktasıdır.

- Girişte, bağlantı flanjinin üzerinde, giriş basıncının tespiti için bir priz (13) mevcuttur. Çıkışta, bağlantı flanjinin üzerinde, çıkış basıncının tespiti için bir priz (7) mevcuttur.
- Pe ile gösterilen yan basınç prizleri (9), giriş basıncı ile irtibat halindedir.
- Pa ile gösterilen yan basınç prizleri (8), dengeleyiciden çıkan basıncın ölçümünde kullanılmaktadır. Valf grubu çıkış basıncının (7 numaralı priz ile ölçülen) dengeleyici tarafından ayarlanan basınç ile ana valftan (5) geçiş direncinin aşılması için gerekli olan basınç farkına eşit olduğu unutulmamalıdır. Her iki basınç geçiş dirençlerinin, durdurucuyu hareket ettiren kol (3) tarafından ayarlanan valf açıklık miktarına göre değiştiği unutulmamalıdır. **Basınç stabilizatörünün regülasyonu için, su manometresini valf üzerine monte edilmiş olan hortum kelepçesine, stabilizatörün (Pa) çıkışına karşılık gelen girişine (8) bağlayınız.**
- Basınç dengeleyici tahliyesi (11), doğru çalışması için tahliye delikleri tıkalı olmamalıdır.

GAZ VALFI AYARINA DAİR TAVSİYELER

- Sulu manometreyi Pa basınç prizlerine (8 ile gösterilen) bağlayıp dengeleyici çıkışındaki basıncı ölçünüz.
- Yanma (2) için gerekli olan gaz tedarik ve azami debi (3) regülatörlerini, arzu edilen tedarik için gerekli olduğu düşünülen konuma getiriniz. Yanma havası regülatörünü de uygun şekilde açınız.
- Brülörü çalıştırın
- Brülör açıkken, kapağın (1) altında bulunan gaz basınç regülatörü dengeleyicisi ayar vidasını kullanarak değeri, arzu edilen debiyi elde edebilmek için gerekli olan değere getiriniz; azami debi regülatörü (3) azami açıklık konumundadır. Belirtilen durum için genelde, yaklaşık olarak 40 ÷ 70 mm C.A. gereklidir.
- Yanma debisi regülatörünü (2), mümkün olan asgari tedarikle yanma elde etmek için gerekli olan konuma getiriniz.

VALF MODELİ	MAKS. GİRİŞ BASINCI (PE) mbar	ÇIKIŞTA AYARLANABİLEN STABİLİZATÖR BASINCI (PA) mbar	KULLANILAN GAZ TİPİ
MB ...403 B01 S 20	200	4'den 20'ye kadar	Doğal gaz / LPG
MB ...GAZ VANALI BRÜLÖRLER İÇİN ... B01 S 20	360	4'den 20'ye kadar	Doğal gaz / LPG

PROPANIN KULLANIMI HAKKINDAKİ ŞARTNAME

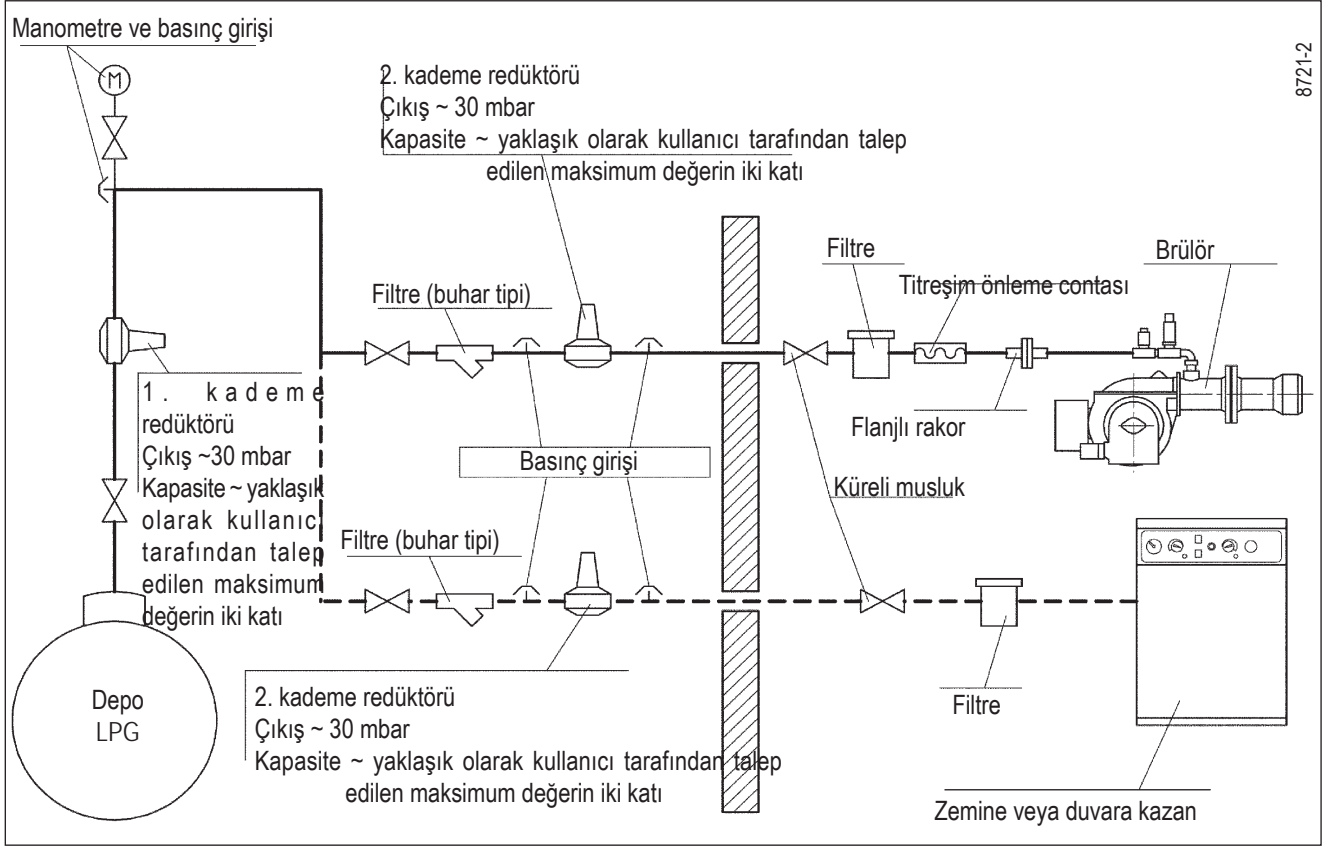
Sıvı propan gazının (L.P.G.) kullanımı hakkındaki bazı fikirleri Sizin bilginize sunmanın faydalı olduğunu düşünüyoruz.

- İşletme maliyetinin değerlendirilmesi
 - 1 m³'lük sıvı gaz, gaz fazında, yaklaşık 22.000 kcal'lik düşük bir ısı değerine sahiptir.
 - 1 m³ gaz elde etmek için, yaklaşık 4 litrelik sıvı gaza denk düşen yaklaşık 2 Kg.'lık sıvı gaz gerekir.
- Yukarıda açıklandığı gibi, sıvı gaz (L.P.G.) kullanarak, gösterge olarak aşağıdaki eş değeriğe sahip olunması sonucu çıkarılabilir: 22.000 kcal = 1 m³ (gaz fazında) = 2 kg LPG (sıvı) = 4 litre LPG (sıvı) buradan işletme maliyetini değerlendirmek mümkündür.
- LPG metadan daha fazla bir ısı değerine sahiptir, bu nedenle en uygun sıvı gaz (LPG) yanmasına sahip olmak için yanma havasının hacmini arttırmak gerekir.
- Sıvı gaz (LPG), gaz fazında, havanın ağırlığından fazla özgül bir ağırlığa sahiptir (havaya ilişkin özgül ağırlık = propan için 1,56) ve düşük bir özgül ağırlığa sahip olan metan gibi havada dağılmaz (havaya ilişkin özgül ağırlık = metan için 0,60), ancak çöker ve zemine yayılır (bir sıvıymış gibi). Yukarıda gösterilen prensip göz önünde tutularak, İç İşleri Bakanlığı, çok önemli olduğunu düşündüğümüz kavramlarını taahhüt ettiğimiz spesifik bir yönetmelik ile sıvı gazın kullanılmasına sınırlamalar getirmiştir. Eğer brülör dışarı monte edilmiş ise, o yerin güncel olarak yürürlükteki yönetmeliklere riayet ediniz.
 - Sıvı gazlı (LPG) brülör ve/veya kazanlar, sadece zemin seviyesinden yukarıdaki ve açık boşluklara bakan odalarda kullanılabilir. Bodrum katlarda veya kilerde sıvı gaz kullanan kurulumlara izin verilmemiştir.
 - Sıvı gazın kullanıldığı yerlerde, dış duvarlar üzerinde elde edilen kapatma sisteminden yoksun, mekanın en az 1/15'lik yüzeyine eşit, minimum 0,5 m² ile, yüzeye sahip havalandırma girişleri olmalıdır.
 - Havalandırma girişlerinin toplam yüzeyinin en az üçte biri, zeminin dış duvarının alt kısmına yerleştirilmelidir.

- Düzgün çalışmasını ve güvenliği sağlamak için sıvı gaz tesisatının uygulamaları. Silindir tüplerden veya depodan yapılan doğal yolla gazlaştırma metodu, sadece küçük güçlü tesisatlarda kullanılabilir. Gaz fazındaki ikmal kapasitesi, deponun boyutlarına ve minimum dış sıcaklığa bağlıdır, bu değerler sadece bilgilendirme amaçlı olarak aşağıdaki tabloda gösterilmektedir.
- Brülör
Brülör, doğru ateşleme ve dereceli regülasyon elde etmek için uygun ölçülere sahip gaz valfleri ile donatılması amacıyla, sıvı gaz (LPG) kullanımı için spesifik olarak talep edilmelidir. Valflerin boyutlandırılması, yaklaşık 300 mm C.A.'lik besleme basıncı için tarafımızdan öngörülmez. Brülördeki gaz basıncının su sütunlu bir manometre aracılığıyla kontrol edilmesini tavsiye ederiz.
- Yanma kontrolü
Tüketimleri sınırlandırmak için ve esas olarak ciddi arızaları önlemek için, özel araçları kullanarak yanmayı ayarlayınız. Karbondioksit (CO) yüzdesinin %0,1'lik kabul edilen maksimum değerini aşmadığından kesinlikle emin olmak gerekir (yanma analizörü kullanınız). Yukarıda açıklanan düzenlemelerin uygulanmadığı tesisatlarda sıvı gazla (L.P.G.) çalışan brülörleri garanti kapsamı dışında tuttuğumuzu belirtiriz.

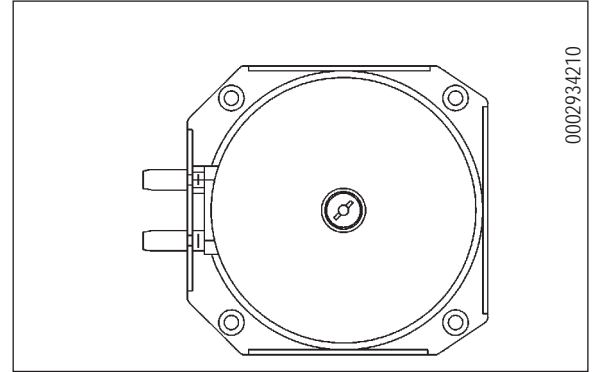
Minimum sıcaklık derecesi	- 15 °C	- 10 °C	- 5 °C	- 0 °C	+ 5 °C
Depo 990 l.	1,6 Kg/h	2,5 Kg/h	3,5 Kg/h	8 Kg/h	10 Kg/h
Depo 3000 l.	2,5 Kg/h	4,5 Kg/h	6,5 Kg/h	9 Kg/h	12 Kg/h
Depo 5000 l.	4 Kg/h	6,5 Kg/h	11,5 Kg/h	16 Kg/h	21 Kg/h

LPG BASINCININ AZALMASI İÇİN BAŞLANGIÇ ŞEMASI BRÜLÖR VEYA KAZAN İÇİN İKİ KADEMELİ



HAVA PRESOSTATI

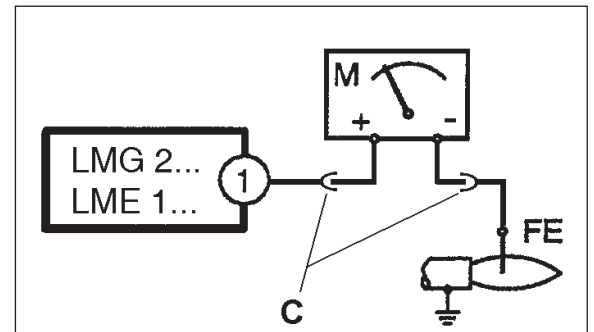
Başlangıç skalasında ayarlanmış hava manostatı ile brülörün tüm diğer regülasyon işlemlerini gerçekleştirdikten sonra, hava manostatının regülasyonunu gerçekleştiriniz. Brülör gereken güçte çalışırken, brülörün blokajına kadar saat yönünde yavaşça ortadaki vida üzerinde işlem yapınız. Vidayı yaklaşık 1/2 dönüş saat yönünün tersinde döndürünüz ve çalışma düzenliliğini kontrol etmek için brülörün başlatılmasını tekrarlayınız. Eğer brülör yeniden bloke olur ise, kolu 1/2 dönüş daha döndürünüz.



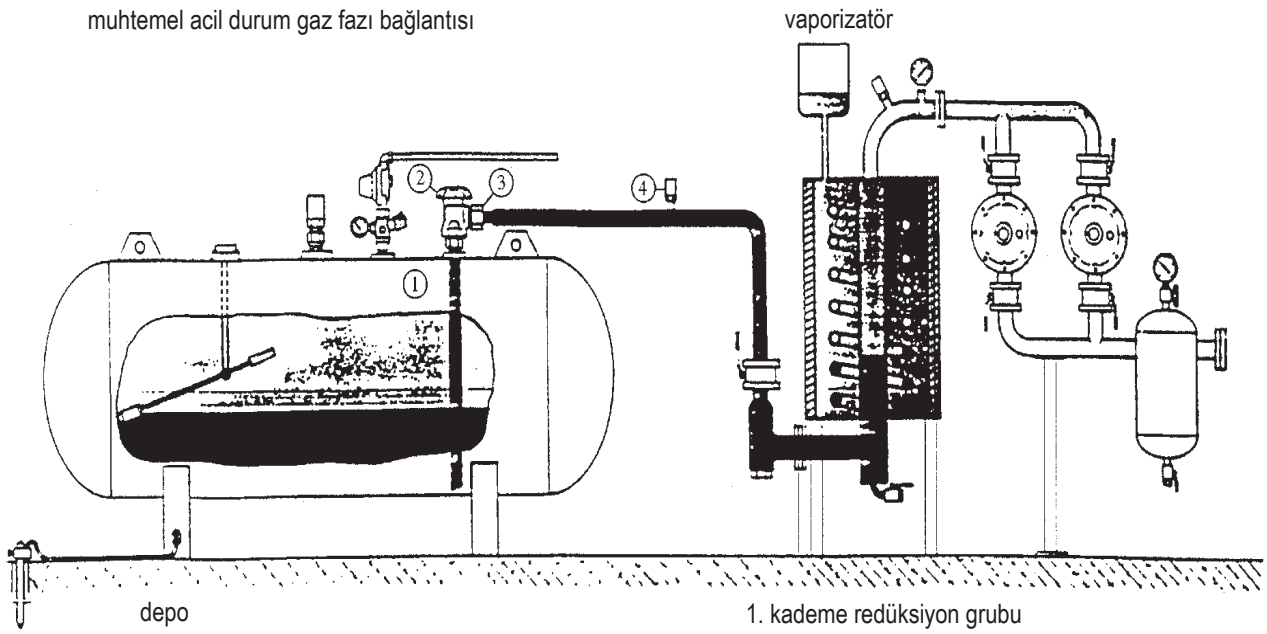
İYONİZASYON AKIMI

Aparatın çalışması için gerekli olan minimum akım DLG 9.. için 1,5µA ve LME 2... için 3µA.'dir.

Brülör, normalde hiçbir kontrol gerektirmeyecek şekilde, kesinlikle yüksek bir akım verir. Şayet iyonizasyon akımını ölçmek istenir ise, "C" konnektörünü açarak, iyonizasyon elektrotunun ince kablosuna seri halde bir mikro ampermetre bağlamak gerekir.



VAPORİZATÖRLÜ TESİSAT ŞEMASI



Uyarılar

- Vaporizatörün tehlikeli nokta olduğu düşünülür, bu nedenle binalardan güvenlik mesafesinde yer almalıdır.
- Elektrik tesisatı, AD-PE (tutuşma önleyici - patlama denemesi) olmalıdır.
- LPG boru hatları, kaynaklanan veya PN 40 flanşlanan bağlantılar ile SS çelik olmalıdır (nominal basınç 40 bar). Vida dişleri aracılığıyla bağlantılar yasaktır.

Malzeme özellikleri

- 1) Sıvı alım valfi
- 2) Akış sınırlayıcısına sahip sıvı ikmal vanası.
- 3) Kaynaklamak için cıvata saplı çelik rakorlar ve bakır rondela.
- 4) Kaynaklamak için çelik rakorlu 18 barlık güvenlik valfi.

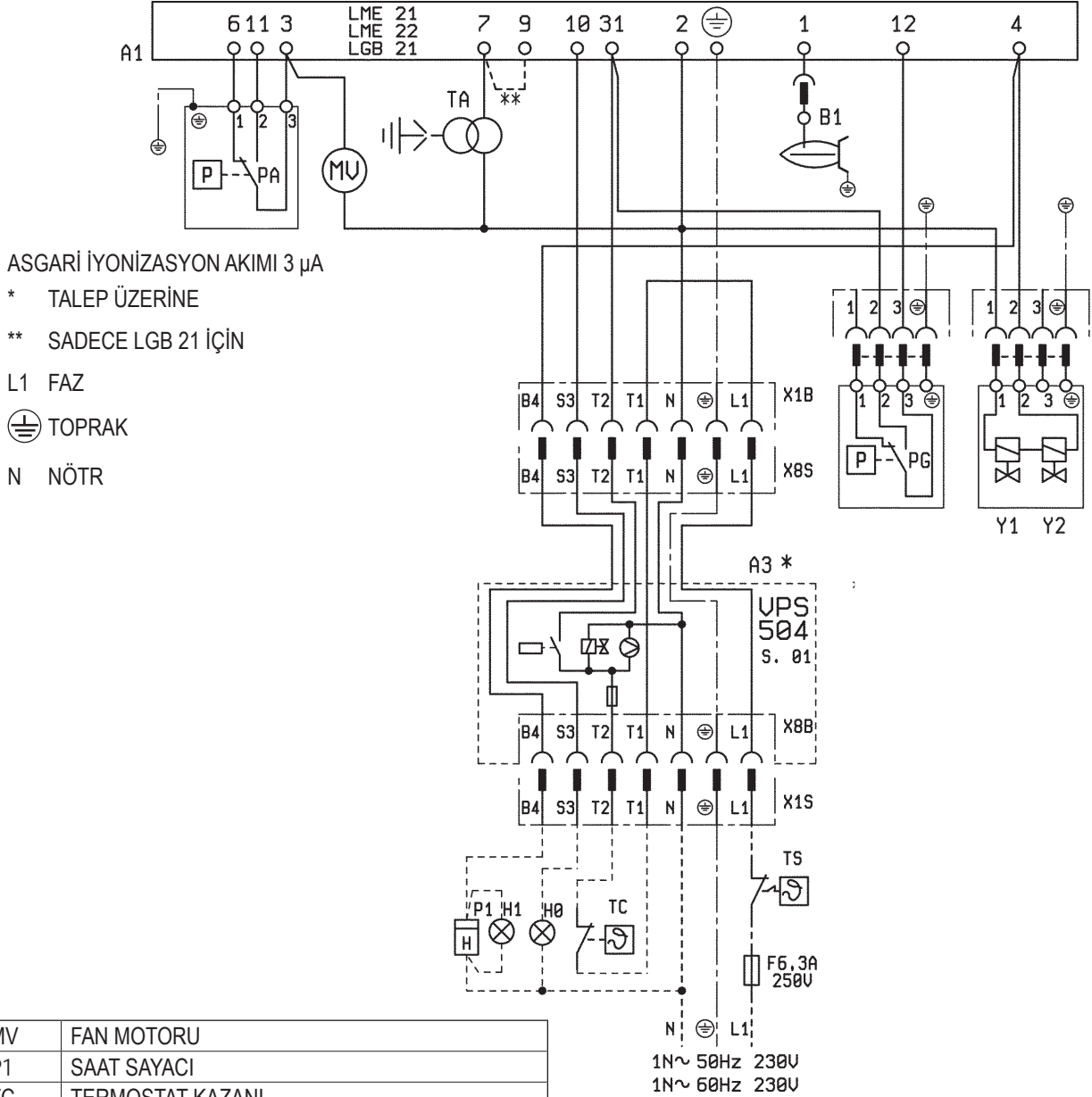
İŞLEV BOZUKLUKLARI

BOZUKLUK	OLASI NEDENİ	ÇÖZÜMÜ
Brülör çalışmıyor.	<ol style="list-style-type: none"> 1) Elektrik enerjisi eksikliği. 2) Brülöre gaz gelmiyordur. 	<ol style="list-style-type: none"> 1) Besleme hattının sigortalarını kontrol ediniz. Elektrikli cihazın sigortalarını kontrol ediniz. Termostat ve gaz manostatı hattını kontrol ediniz. 2) Besleme boru hattı boyunca yer alan kesme sistemlerinin açıldığını kontrol ediniz.
Brülör çalışıyor, alev oluşumu yok, bloke durumuna gidiyor.	<ol style="list-style-type: none"> 1) Gaz valfleri açılmamıştır. 2) Elektrotun ucunda ateşleme mevcut değildir. 3) Hava presostatı, fanın çalışması ile yeterli hava basıncının oluştuğu bilgisini iletmemektedir. 	<ol style="list-style-type: none"> 1) Valflerin işleyişini kontrol ediniz. 2) Ateşleme transformatörünün işleyişini kontrol ediniz. Elektrotların uçlarının konumlandığını kontrol ediniz; 3) Hava manostatının kalibrasyonunu ve işleyişini kontrol ediniz.
Brülör çalışıyor, alev oluşumu var, bloke durumuna gidiyor	<ol style="list-style-type: none"> 1) Kontrol elektrotu tarafından alevin algılanmaması veya yetersiz algılanması. 	<ol style="list-style-type: none"> 1) Kontrol elektrotunun konumlandığını kontrol ediniz. İyonizasyon akımının değerini kontrol ediniz.

ELEKTRİK ŞEMASI

ELEKTRİK BAĞLANTILARI

Elektrik hatları sıcak kısımlardan uygun uzaklıkta bulunmalıdır. Tüm bağlantılarının esnek kablo ile gerçekleştirilmesi tavsiye edilir. Kabloların minimum kesiti 1,5 mm².. Elektrik beslemesi, "temiz" sinüs eğrisine sahip bir sinyale sahip olmalıdır. Eğer mümkünse, ayrı bir besleme grubu kullanınız.



MV	FAN MOTORU
P1	SAAT SAYACI
TC	TERMOSTAT KAZANI
TS	GÜVENLİK TERMOSTATI
H0	HARİCİ BLOKAJ LAMBASI
H1	ÇALIŞMA LAMBASI
TA	ATEŞLEME TRANSFORMATÖRÜ
Y1/2	MONOBLOK VALFİ
B1	İYONLAŞTIRICI ELEKTROTLAR
PG	GAZ MANOSTATI
PA	HAVA PRESOSTATI
A1	CİHAZ
A3	VALFLERİN SIZDIRMAZLIK KONTROLÜ

ПРЕДУПРЕЖДЕНИЯ И МЕРЫ ПРЕДОСТОРОЖНОСТИ	4
ТЕХНИЧЕСКИЕ ХАРАКТЕРИСТИКИ ВРМ 200 / 300 / 350	6
СОЕДИНЕНИЕ ГОРЕЛКИ С КОТЛОМ	8
ОПИСАНИЕ РАБОТЫ	8
РОЗЖИГ И РЕГУЛИРОВКА ГОРЕЛКИ НА МЕТАНЕ	9
ТЕХНИЧЕСКОЕ ОБСЛУЖИВАНИЕ	14
ГАЗОВЫЙ КОМБИНИРОВАННЫЙ КЛАПАН (МОНОБЛОК) DUNGS МОД. MB-DLE...B01	18
УТОЧНЕНИЯ ПО ИСПОЛЬЗОВАНИЮ ПРОПАНА	20
ВОЗДУШНЫЙ ПРЕССОСТАТ	21
ТОК ИОНИЗАЦИИ	21
СХЕМА УСТАНОВКИ С ПУЛЬВЕРИЗАТОРОМ - НЕИСПРАВНОСТИ В ФУНКЦИОНИРОВАНИИ	22

- Перед началом эксплуатации горелки внимательно ознакомьтесь с содержанием данной брошюры ПРЕДУПРЕЖДЕНИЯ ПОЛЬЗОВАТЕЛЮ ПО БЕЗОПАСНОЙ ЭКСПЛУАТАЦИИ ГОРЕЛКИ, которая входит в комплект инструкции и которая является неотъемлемой и основной частью изделия.
- Перед пуском горелки или выполнением техобслуживания внимательно прочитайте все указания.
- Работы на горелке и в системе должны выполняться только квалифицированными работниками.
- Перед осуществлением любых работ обесточьте систему. Неправильное выполнение работ может привести к опасным авариям.
- Чтобы выделить определенные участки текста или указать детали, имеющие особую важность, были введены некоторые символы, значение которых описано ниже.

**ОПАСНОСТЬ / ВНИМАНИЕ**

Символ показывает очень опасную ситуацию, которая при недостаточной осторожности может привести к серьезному риску здоровья и безопасности людей.

**ОСТОРОЖНОСТЬ / ПРЕДУПРЕЖДЕНИЕ**

Символ показывает на необходимость принятия мер для устранения риска здоровью и безопасности людей и избежания экономических рисков.

**ВАЖНО**

Символ указывает на техническую информацию особой важности, которой нельзя пренебречь.

Декларация о соответствии**CE0085:**

DVGW CERT GmbH, Josef-Wirmer Strasse 1-3 – 53123 Бонн (Германия)

Заявляем, что наши дутьевые жидкотопливные, газовые и комбинированные горелки бытового или промышленного использования серии:

BPM...; BGN...; BT...; BTG...; BTL...; TBML...; Comist...; GI...; GI... Mist; Minicomist...; PYR...; RiNOx...; Spark...; Sparkgas...; TBG...; TBL...; TS...; IBR...; IB...

(Вариант: ... LX, с низкими выбросами оксидов азота)

соответствуют минимальным требованиям, установленным Директивами ЕС:

- 2009/142/CE (Директива о приборах сжигания газообразного топлива)
- 2004/108/CE (Директива об электромагнитной совместимости)
- 2006/95/CE (Директива о низковольтных системах)
- 2006/42/CE (Директива о машинном оборудовании)

и соответствуют требованиям европейских стандартов:

- prEN 676:2012 (для газовых и комбинированных горелок, в отношении газа)
- prEN 267:2012 (для дизельных и комбинированных горелок, в отношении дизельного топлива)
- EN 60335-1 (2012-01) + EC (2014-01) (все горелки)
- Ченто, 12 январь 2015 г.

Начальник Отдела
Исследований и Разработок

Директор-распорядитель
и Генеральный директор



ПРЕДУПРЕЖДЕНИЯ И МЕРЫ ПРЕДОСТОРОЖНОСТИ

ВВЕДЕНИЕ

Эти предупреждения будут способствовать безопасному использованию компонентов в отопительных системах гражданского назначения и в системах производства горячей воды для хозяйственных нужд путём указания наиболее подходящих компонентов, с целью предотвращения таких ситуаций, когда по причине неправильного монтажа, ошибочного, несвойственного или необъяснимого использования изначальные безопасные характеристики данных компонентов нарушаются. Целью распространения предупреждений данного справочника является и обращение внимания пользователей на проблемы безопасности благодаря использованию хотя и технической терминологии, но доступной каждому. С конструктора снимается всякая договорная и внедоговорная ответственность за ущерб, нанесённый оборудованию по причине неправильной установки, использования и, в любом случае, несоблюдения инструкций, данных самим конструктором.

ОБЩИЕ ПРЕДУПРЕЖДЕНИЯ

- Инструкция по эксплуатации является неотъемлемой частью изделия и должна всегда передаваться в руки пользователя. Внимательно прочитайте предупреждения в инструкции, так как в них содержатся важные указания по установке, эксплуатации и техобслуживанию в условиях полной безопасности. Бережно храните инструкцию для дальнейших консультаций.
- Установку должен выполнять профессионально подготовленный специалист с соблюдением действующих норм и в соответствии с инструкциями, данными конструктором. Под профессионально подготовленным специалистом нужно понимать работника, который технически компетентен в области компонентов отопительных систем гражданского назначения и систем с подготовкой горячей воды для хозяйственных нужд и, в частности, сервисные центры, авторизованные конструктором. Неправильно выполненная установка может нанести ущерб людям, животным или предметам, за что конструктор ответственности не несёт.
- Сняв упаковку, проверьте целостность содержимого. В случае появления сомнений рекомендуется обратиться к поставщику, а само изделие не трогать. Элементы упаковки: деревянная клеть, гвозди, скобы, пластиковые пакеты, пенополистирол и т.д. нельзя оставлять в доступном для детей месте, так как они представляют собой источник опасности. Кроме того, для предотвращения загрязнения окружающей среды их необходимо собрать и отвезти в специальные пункты, предназначенные для этой цели.
- Перед выполнением любой операции по чистке или техобслуживанию необходимо отключить изделие от сети питания при помощи выключателя системы и/или используя специальные отсечные устройства.
- В случае неисправности и/или неисправного функционирования аппарата отключите его. Не пытайтесь самостоятельно починить его. Следует обратиться за помощью исключительно к квалифицированному специалисту. Возможный ремонт изделия должен быть выполнен только в сервисном центре, который получил разрешение от завода "BALTUR", и с использованием исключительно оригинальных запасных частей. Несоблюдение данного условия может нарушить безопасность аппарата. Для обеспечения эффективности аппарата и его исправного функционирования необходимо, чтобы квалифицированные работники осуществляли регулярное техобслуживание с соблюдением указаний, данных конструктором.
- При продаже изделия или его передаче в другие руки, а также в случае, когда Вы переезжаете и оставляете изделие, убедитесь в том, что инструкция всегда находится с аппаратом. Это необходимо для того, чтобы новый хозяин и/или монтажник смогли обратиться к ней в случае потребности.
- Для всех аппаратов с дополнительными опциями или комплектами, включая электрические, необходимо использовать только оригинальные аксессуары.

ГОРЕЛКИ

- Данный аппарат должен использоваться исключительно по **предусмотренному назначению**: вместе с котлом, теплогенератором, печью или с другой подобной топкой, которые размещаются в защищённом от атмосферных факторов помещении. Любой другой вид использования считается несвойственным и, следовательно, опасным.
- Горелка должна устанавливаться в подходящем помещении, имеющем минимальное количество вентиляционных отверстий, как предписано действующими нормативами, и в любом случае, достаточными для получения качественного горения.
- Не загромождайте и не уменьшайте вентиляционные отверстия помещения, в котором стоит горелка или котёл, с целью предупреждения опасных ситуаций, таких как формирование токсичных и взрывоопасных смесей.
- Перед выполнением подключений горелки проверьте, что данные на табличке соответствуют данным питающей сети (электрическая, газовая, для дизельного или другого вида топлива).
- Не затрагивайте до горячих деталей горелки, обычно находящихся вблизи пламени и системы подогрева топлива, которые нагреваются во время функционирования и остаются под температурой даже после недлительного останова горелки.
- В случае если принято решение об окончательном неиспользовании горелки необходимо, чтобы квалифицированный работник выполнил следующие операции:
 - Отключил электрическое питание путём отсоединения питающего кабеля главного выключателя.
 - Прекратил подачу топлива при помощи ручного отсечного крана и вынул маховички управления с гнезд. Обезопасил те детали, которые являются потенциальными источниками опасности.

Особые предупреждения

- Убедитесь в том, что человек, выполнивший установку горелки, прочно зафиксировал её к теплогенератору так, чтобы образовывалось пламя внутри камеры сгорания самого генератора.
- Перед розжигом горелки и хотя бы раз в год необходимо, чтобы квалифицированный работник выполнил следующие операции:
 - Настроил расход топлива горелки, учитывая требуемую мощность теплогенератора.
 - Отрегулировал подачу воздуха для горения и получил такое значение КПД, которое хотя бы равнялось минимально установленному действующими нормативами.
 - Осуществил контроль горения с тем, чтобы предотвратить образование вредных и загрязняющих окружающую среду несгоревших продуктов в размерах, превышающих допустимые пределы, установленные действующими нормативами.
 - Проверил функциональность регулировочных и защитных устройств.
 - Проверил правильное функционирование трубопровода, выводящего продукты горения.
 - По завершению операций по регулировке проверил, что все механические стопорные системы регулировочных устройств хорошо затянуты.
 - Убедился в том, что в помещении, где стоит котёл, имеются необходимые инструкции по эксплуатации и техобслуживанию горелки.
- В случае частых блокировок горелки не следует заклиниваться на восстановлении функционирования вручную, лучше обратиться за помощью к специалистам для разъяснения аномальной ситуации.
- Работать с горелкой и заниматься техобслуживанием должен исключительно квалифицированный персонал, который будет действовать в соответствии с предписаниями действующих нормативов.

ЭЛЕКТРИЧЕСКОЕ ПИТАНИЕ

- Электрической безопасности аппарата можно достичь только при его правильном соединении с надёжным заземляющим устройством, которое выполняется с соблюдением действующих норм по технике безопасности. Необходимо в обязательном порядке проверить это основное требование по обеспечению безопасности. При возникающих сомнениях необходимо запросить у квалифицированного работника, чтобы он произвёл тщательный осмотр электрической установки, так как конструктор не отвечает за возможный ущерб, нанесённый по причине отсутствия заземления установки.
- Пусть квалифицированный специалист проверит соответствие электрической установки максимально поглощаемой мощности аппарата, которая указывается на его табличке, в частности, необходимо убедиться в том, что сечение кабелей системы подходит поглощаемой мощности аппарата.
- Для главного питания аппарата от электрической сети не разрешается использовать переходники, многоконтактные соединители и/или удлинители.
- Для подсоединения к сети необходимо предусмотреть выключатель всех полюсов с расстоянием размыкания контактов равным или превышающим 3 мм, в соответствии с требованиями действующих норм безопасности.
- Зачистить кабель питания от внешней изоляции, оголив его исключительно на длину, необходимую для выполнения соединения, избегая таким образом, чтобы провод мог войти в контакт с металлическими частями.
- Для соединения с сетью необходимо предусмотреть многополюсный выключатель, как предписано действующими нормативами по безопасности.
- Электрическое питание горелки должно предусматривать соединение нейтрали с землёй. При проверки тока ионизации в тех условиях, когда нейтраль не соединена с землёй, необходимо подсоединить между клеммой 2 (нейтраль) и землёй контур RC.
- Пользование любым компонентом, потребляющим электроэнергию, приводит к соблюдению некоторых важных правил, а именно:
 - Не дотрагиваться до аппарата мокрыми или влажными частями тела и/или если ноги влажные.
 - Не тянуть электрические кабели.
 - Не выставлять аппарат под воздействие атмосферных факторов, таких как дождь, солнце и т. д., за исключением тех случаев, когда это предусмотрено.
 - Не разрешать использовать аппарат детям или людям без опыта.
- Пользователь не должен сам заменять питательный кабель аппарата. При повреждении кабеля, выключите аппарат и для его замены обратитесь за помощью исключительно к квалифицированным работникам.
- Если принято решение о неиспользовании аппарата в течении определённого отрезка времени уместно отключить электрический выключатель, питающий все компоненты установки (насосы, горелка и т. д.).

ПОДАЧА ГАЗА, ДИЗЕЛЬНОГО ИЛИ ДРУГОГО ВИДА ТОПЛИВА ОБЩИЕ ПРЕДУПРЕЖДЕНИЯ

- Установку горелки должен выполнять квалифицированный специалист в соответствии с действующими стандартами и предписаниями, так как неправильно выполненная работа может нанести ущерб людям, животным или предметам, за что конструктор ответственности не несёт.
- Перед началом монтажа следует тщательно очистить внутреннюю часть топливоподводящих трубопроводов для того, чтобы удалить

возможные остатки производства, которые могут нарушить исправное функционирование горелки.

- Перед первым розжигом аппарата попросите квалифицированного специалиста, чтобы он выполнил следующие контрольные операции:
 - Проконтролировал герметичность внутренней и наружной части топливоподводящих трубопроводов;
 - Отрегулировал расход топлива с учётом требуемой мощности горелки;
 - Проверил, что используемое топливо подходит для данной горелки;
 - Проверил, что давление подачи топлива входит в пределы значений, приведённых на табличке горелки;
 - Проверил, что размеры топливоподающей системы подходят к требуемой производительности горелки и присутствуют все защитные и контрольные устройства, использование которых предусмотрено действующими нормативами.
- В случае если принято решение о неиспользовании горелки на определённый отрезок времени необходимо перекрыть кран или топливоподводящие краны.
- **Особые предупреждения по использованию газа**
- Необходимо, чтобы квалифицированный специалист проконтролировал, что
 - подводящая линия и рампа соответствуют действующим нормам.
 - все газовые соединения герметичны;
- Не используйте газовые трубы для заземления электрических аппаратов!
- Не оставляйте включённым аппарат, когда Вы им не пользуетесь - всегда закрывайте газовый кран.
- В случае длительного отсутствия пользователя аппарата необходимо закрыть главный кран, подающий газ к горелке.
- Почувствовав запах газа:
 - не включайте электрические выключатели, телефон или любые другие искрообразующие предметы;
 - сразу же откройте двери и окна для проветривания помещения;
 - закройте газовые краны;
 - обратитесь за помощью к квалифицированному специалисту.
- Не загромождайте вентиляционные открития в помещении газового аппарата для предотвращения опасных ситуаций, таких как образование токсичных и взрывоопасных смесей.

ДЫМОХОДЫ ДЛЯ КОТЛОВ С ВЫСОКИМ КПД И ИМ ПОДОБНЫЕ

Уместно уточнить, что котлы с высоким КПД и им подобные, выбрасывают в каминные продукты сгорания, которые имеют относительно небольшую температуру. Для приведённой выше ситуации обычно подбираемые традиционные дымоходы (сечение и теплоизоляция) могут не гарантировать исправное функционирование, потому что значительное охлаждение продуктов сгорания при прохождении дымохода, вероятнее всего, может вызвать опускание температуры даже ниже точки конденсатообразования. В дымоходе, который работает в режиме конденсатообразования, на участке выпускного отверстия присутствует сажа если сжигается дизельное топливо или мазут, а, когда сжигается газ (метан, СНГ и т. д.), вдоль дымохода выступает конденсатная вода. Из вышеизложенного следует вывод, что дымоходы, соединяемые с котлами высокого КПД и им подобные, должны быть правильно подобранными (сечение и теплоизоляция) с учётом специфического назначения для предотвращения отрицательной ситуации, описанной выше.

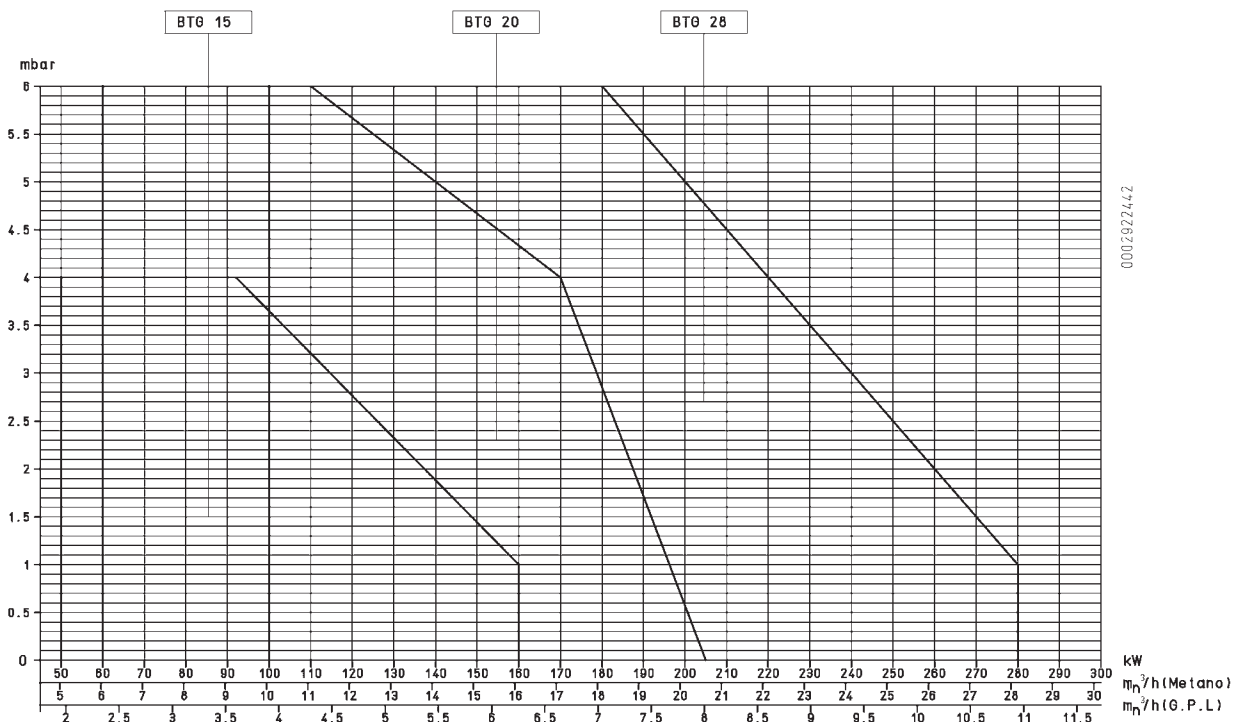
ТЕХНИЧЕСКИЕ ХАРАКТЕРИСТИКИ ВРМ 200 / 300 / 350

		BTG 15	BTG 20	BTG 28
РАСХОД ПРИРОДНОГО ГАЗА	МИН. мн ³ /ч	5,0	6,0	10
	МАКС мн ³ /ч	16,1	20,6	28,2
РАСХОД СНГ	МИН. мн ³ /ч	1,9	2,3	3,9
	МАКС мн ³ /ч	6,25	8,0	10,9
ТЕПЛОВАЯ МОЩНОСТЬ	МИН. кВт	50	60	100
	МАКС кВт	160	205	280
ДАВЛЕНИЕ СНГ	мбар	30		
ВЫБРОСЫ ОКСИДОВ АЗОТА	мг/кВт*ч	< 120 (класс II EN 676)	< 80 (класс III EN 676)	< 120 (класс II EN 676)
ДВИГАТЕЛЬ	об/мин	185 Вт - 2800 - 230 В - 50 Гц		
ЭЛЕКТРИЧЕСКОЕ ПИТАНИЕ		1N ~ 230 В ±10%- 50 Гц		
ПОГЛОЩАЕМАЯ ЭЛЕКТРИЧЕСКАЯ МОЩНОСТЬ *)		0,33 кВт		
ТРАНСФОРМАТОР РОЗЖИГА		26 кВ — 40 мА — 230 В — 50 Гц		
БЛОК УПРАВЛЕНИЯ		LANDIS LME 21		
ВЕС	кг	17		
РЕЖИМ РАБОТЫ		ВКЛ/ВЫКЛ		

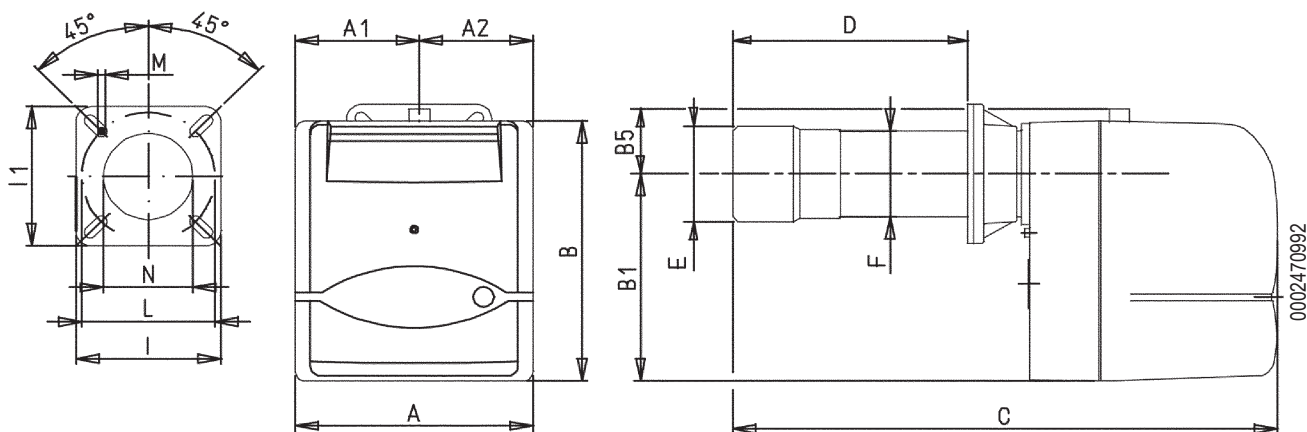
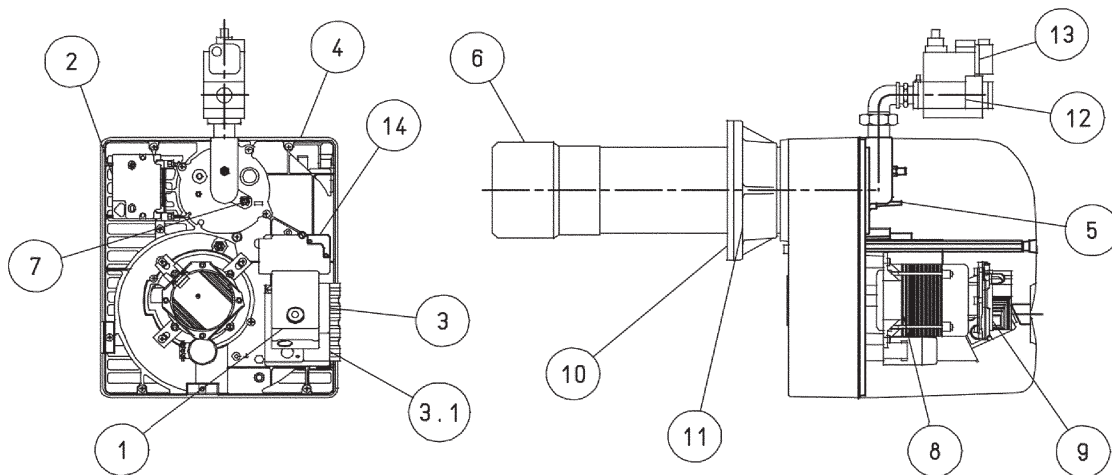
*) Общее поглощение на этапе пуска с включенным трансформатором розжига

МАТЕРИАЛ В ОСНАСТКЕ	BTG 15	BTG 20	BTG 28
УПЛОТНЕНИЕ	№ 1		
ИЗОЛЯЦИОННЫЙ ШНУР	№ 1		
ШПИЛЬКИ	№4 - M10 x 50		
ГАЙКИ	№4 - M10		
ПЛОСКИЕ ШАЙБЫ	№4 - Ø10		

ОБЛАСТЬ ПРИМЕНЕНИЯ



- Примечание: Рабочие диапазоны получены в соответствии с нормативами EN 676.

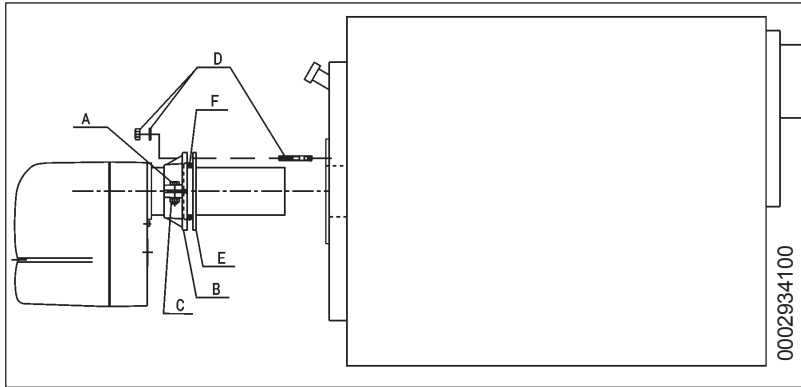


	C	A1	A2	B	B1	B5	C	D	D	E	F	N	M	L	L	I1	P
								мин.	макс.	диам.	диам.			мин.	макс.		
BTG 15	303	158	145	345	275	70	680	150	280	126	114	135	M10	170	210	185	185
BTG 20	303	158	145	345	275	70	695	150	300	127	114	135	M10	170	210	185	185
BTG 28	303	158	145	345	275	70	695	150	300	135	114	145	M10	170	210	185	185

- 1) Блок управления
- 2) Трансформатор
- 3) 7-штырьковый разъем
- 4) Винт для регулировки воздушной задвижки
- 5) Ссылка на расположение диска-головки
- 6) Головка горения
- 7) Винт регулировки диска головки
- 8) Двигатель
- 9) Реле давления воздуха
- 10) Изоляционная прокладка
- 11) Соединительный фланец горелки
- 12) Газовый клапан моноблочный
- 13) Реле минимального давления газа

СОЕДИНЕНИЕ ГОРЕЛКИ С КОТЛОМ

Газоподводящий трубопровод должен подбираться с учётом длины и расхода газа согласно стандарту UNI, кроме этого, он должен быть герметичным и перед испытанием горелки его необходимо соответственным образом проверить. На газовом трубопроводе, рядом с горелкой, необходимо установить подходящий фитинг, позволяющий легко снять горелку и/или открыть дверцу котла.



- 1) Зафиксируйте фланец B на стакане горелки при помощи винта A и гайки C из комплекта поставки (2 для BTG 2...).
- 2) Расположите на стакане изоляционную прокладку (E), а между фланцем и прокладкой проложите шнур (F).
- 3) Наконец, закрепите горелку к котлу при помощи 4 установочных штифтов и гаек из комплекта поставки.



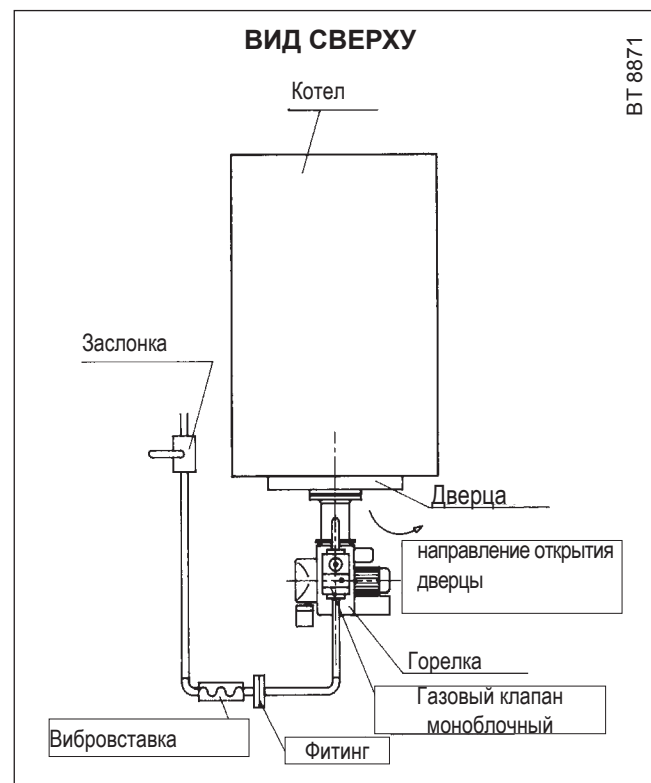
Убедитесь в том, что втулка входит в камеру горения согласно предписаниям изготовителя котла.

Горелка оснащена скользящим фланцем крепления на головке горения. При креплении горелки к котлу, необходимо правильно установить данный фланец для того, чтобы головка горения вошла в топку столько, сколько требует Строитель котла. После того, как горелка была правильно соединена с котлом необходимо подключить к ней газовый трубопровод.

Газовый клапан DUNGS мод. MB... включает фильтр и стабилизатор давления газа, поэтому на газоподводящем трубопроводе должны быть смонтированы только отсечной кран и антивибрационная муфта.

Только в том случае, когда давление газа превышает максимально допустимое нормами значение (400 мм ВС) необходимо установить на газовом трубопроводе, с наружной стороны котельной, подходящий редуктор давления. Рекомендуем установить колено трубы непосредственно на газовой рампе горелки прежде, чем ставить съёмный фитинг.

Этот вариант позволит открыть возможную дверцу котла после того, как был открыт сам фитинг (см. 8871).



ОПИСАНИЕ РАБОТЫ

Если термостаты отключены, то после закрывания главного выключателя, напряжение доходит до блока управления и контроля, который после небольшого ожидания переходит на розжиг горелки в соответствии с предусмотренной программой. Таким образом включается двигатель вентилятора, который своим включением вызывает пуск предварительного продува камеры сгорания. После этого происходит розжиг, а 3 секунды спустя, открывается предохранительный клапан и рабочий (главный). Появление пламени, которое обнаруживается контрольным устройством, позволяет перейти и завершить фазу розжига. Если пламя не возникнет, блок управления помещается в положение "защитная блокировка" за 3 минуты с момента открытия газовых клапанов (функционирование и безопасность). В случае "защитной блокировки" газовые клапаны сразу же закрываются. Для разблокирования установки и выхода из блокировки необходимо нажать кнопку на установке.

РОЗЖИГ И РЕГУЛИРОВКА ГОРЕЛКИ НА МЕТАНЕ

Для включения горелки необходимо проверить, что она трехфазная и, что направление вращения двигателя правильное. С максимальной осторожностью, открыв двери и окна, необходимо выпустить весь воздух, содержащийся в газовом трубопроводе, если этого не было сделано в момент подключения горелки к самому трубопроводу. Необходимо открыть патрубок на трубопроводе, расположенный рядом с горелкой, а затем потихоньку открывать отсечные кран(ы) газа. Подождите, пока не почувствуете характерный запах газа, после чего закройте кран. Дайте необходимое время на то, чтобы весь газ выветрился наружу и проветрилось помещение, а после этого опять соедините горелку к газовому трубопроводу. Затем выполните следующее:

- Убедитесь в том, что вывод продуктов сгорания происходит без затруднения (заслонка дымохода открыта) и в котле есть вода.
- Поставить заслонку регулировки воздуха в необходимое положение. Для проведения этой операции ослабить винт блокировки С (см. 0002934112) и перевести указатель В в желаемое положение с помощью винта А.
- При помощи регуляторов, размещенных на предохранительном и рабочем клапанах, настройте требуемую подачу газа.



На последних страницах смотрите специальное описание требуемых операций для регулировки подачи газа с учетом типа клапана, монтированного на горелке.

- Подать питание на горелку, включив общий выключатель. Горелка включится и начнется фаза предварительного продува. **Если реле контроля давления воздуха снимает показание давления выше того значения, на которое оно было отрегулировано**, включается трансформатор зажигания, а затем включаются также газовые клапаны (предохранительный и рабочий). Клапаны полностью откроются, а подача газа прекратится после установки на ту позицию, на которую был отрегулирован вручную регулятор расхода, расположенный на рабочем клапане (основном). При первом розжиге могут наблюдаться блокировки по следующим причинам:
 - Из газового трубопровода не был в достаточной мере удален воздух, поэтому количества газа не хватает для формирования стабильного пламени.
 - “Блокировка” при наличии пламени может быть вызвана его нестабильностью в зоне ионизации из-за неправильного соотношения воздуха и газа. Устраните данную неисправность, изменяя количество подаваемого воздуха и/или газа до нахождения правильного соотношения. Тот же недостаток может быть вызван неправильным распределением воздуха/газа на головке горения. Это можно поправить изменяя положение головки горения при помощи регулировочного устройства: больше открыть или закрыть воздушный зазор между головкой и распылителем газа. Для выполнения прямого маневра см. параграф «Регулировка горелки горения».

- Может случиться, что току ионизации мешает разрядный ток трансформатора зажигания (оба тока выходят на “массу” горелки), поэтому горелка блокируется из-за недостаточной ионизации. Исправить положение можно путём перемены питания (сторона 230 В) трансформатора розжига (поменять местами два провода, подающих питание на трансформатор). Данный недостаток может быть вызван и недостаточным “заземлением” корпуса горелки. Для обеспечения хорошего функционирования оборудования необходимо посмотреть минимальное значение тока ионизации на выставленной электрической схеме; обычно ток ионизации выше. Для проверки тока ионизации подключить микроамперметр с соответствующей шкалой «последовательно» к цепи ионизации. Кабель электрода ионизации оснащен разъемом (см. электросхему), чтобы облегчить подключение микроамперметра. Следует уточнить, что высокоизоляционный провод, который идет от электрода, должен быть подключен к отрицательному (знак «-») контакту микроамперметра.
- С включенной горелкой регулировать подачу до нужного значения (метан = 8550 ккал/м³), считывая показания счетчика и рассчитывая разницу между двумя показаниями ровно в одну минуту друг от друга. Умножив полученный результат на шестьдесят, получим расход за один час. Данный расход может быть изменен при помощи регулятора, встроенного в клапан. Смотрите на последующих страницах описание регулировки клапанов.
- С помощью специальных приборов проверьте, чтобы сгорание осуществлялось правильным образом (СО₂ макс. = около 10% для метана - СО макс. = 0,1 %).
- Выполнив регулировку, необходимо несколько раз отключить и повторно включить горелку для того, чтобы проверить хорошее горение.
- Когда горелка включена, следует проверить, как выше изложено, подачу газа и самогорение при помощи специальных инструментов. На основе считанных значений на приборе можно изменить, при необходимости, подачу газа и воздуха для горения с тем, чтобы довести подачу до требуемого значения в конкретном случае (мощность котла). Естественно, необходимо проверить и значения СО₂ и СО, которые должны быть соответствующими, а именно: макс. СО₂ для метана - около 10 % и СО - 0,1%.
- Проверьте эффективность защитных устройств, блокировку (отключением провода электрода ионизации) реле давления воздуха и газа, термостатов.



РЕГУЛИРОВКА ВОЗДУХА В ГОЛОВКЕ ГОРЕНИЯ

На головке горения имеется регулировочный механизм, который позволяет закрывать или открывать воздушный зазор между диском и головкой. Таким образом, уменьшая зазор, будет образовываться высокое давление перед диском даже при низком расходе. Высокая скорость и завихрение воздуха будут способствовать его лучшему смешению с топливом, следовательно, будет обеспечиваться отличная топливоздушная смесь и стабильность пламени. Наличие высокого давления воздуха перед диском может стать крайне важным для предотвращения пульсаций пламени, особенно в тех случаях, когда горелка работает с топкой, обладающей высоким сопротивлением, и/или в условиях высокой тепловой нагрузки. Вышеизложенное приводит к очевидному выводу о том, что устройство, которое закрывает подачу воздуха на головку горения, должно быть установлено в такое положение, в котором за диском всегда будет обеспечено достаточно высокое давление воздуха. Рекомендуется выполнить регулировку таким образом, чтобы получился такой воздушный зазор на головке, при котором воздушная заслонка, регулирующая воздухозабор, была значительно открыта. Естественно, данная ситуация должна наблюдаться в том случае, когда горелка работает на требуемой максимальной мощности. Для приблизительной начальной регулировки горелки нужно выставить устройство, закрывающее воздушный зазор на головке, в среднее положение.

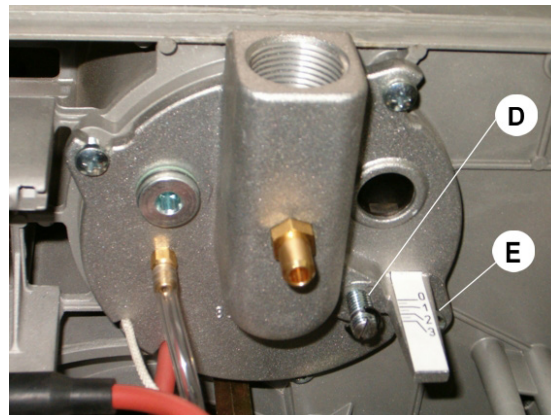
Достигнув требуемой максимальной мощности, необходимо подправить положение механизма, закрывающего воздушный зазор на головке горения. Для этого переместите его вперед или назад так, чтобы получить поток воздуха, соответствующий подаче, при этом положение воздушной заслонки должно быть довольно открыто.

⚠ Для регулировки горелки горения рекомендуется (черт. № 0002935000 для BTG 15, 0002934171 для BTG 20 и 0002935180 для BTG 28)

Уменьшая зазор на головке горения, нужно избегать его полного закрытия, при котором можно слишком нагреть головку, что приведет к быстрому износу.

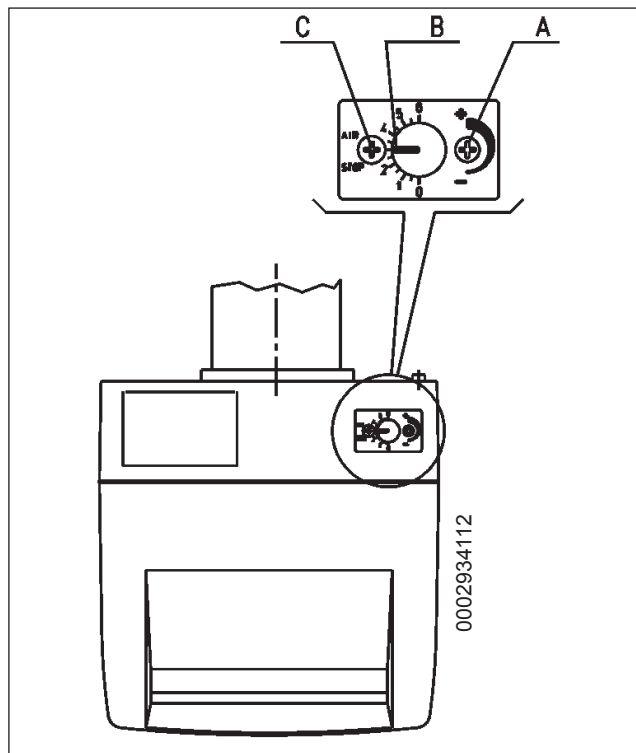
⚠ Проверьте, чтобы розжиг происходил правильно, так как в том случае, если регулятор сместился вперед, может случиться так, что скорость воздуха на выходе будет настолько высокой, что это будет мешать розжигу горелки. Если это происходит, необходимо сместить регулятор на несколько градусов назад, пока он не достигнет положения, в котором розжиг происходит правильно. Это положение считается окончательным.

РЕГУЛИРОВКА ПРОЦЕССА ГОРЕНИЯ



0002934190

- A РЕГУЛИРОВКА ОТКРЫТИЯ ВОЗДУШНОЙ ЗАСЛОНКИ
- Справочный индекс в положении "0" закрытая заслонка
- Справочный индекс в положении "6" закрытая заслонка
- B УКАЗАТЕЛЬ СТЕПЕНИ ОТКРЫТИЯ ВОЗДУШНОЙ ЗАДВИЖКИ
- C ВИНТ БЛОКИРОВКИ РЕГУЛИРОВКИ ВОЗДУХА
- D ВИНТ РЕГУЛИРОВКИ ДИСКА ПЛАМЕНИ
- E ИНДЕКС ПОЛОЖЕНИЯ ДИСК ПЛАМЕНИ
(0 = MIN 4 = MAX для BTG 15)
(0 = MIN 3 = MAX для BTG 20)
(0 = MIN 4 = MAX для BTG 28)



0002934112

СХЕМА РЕГУЛИРОВКИ ГОЛОВКИ ГОРЕНИЯ BTG 15

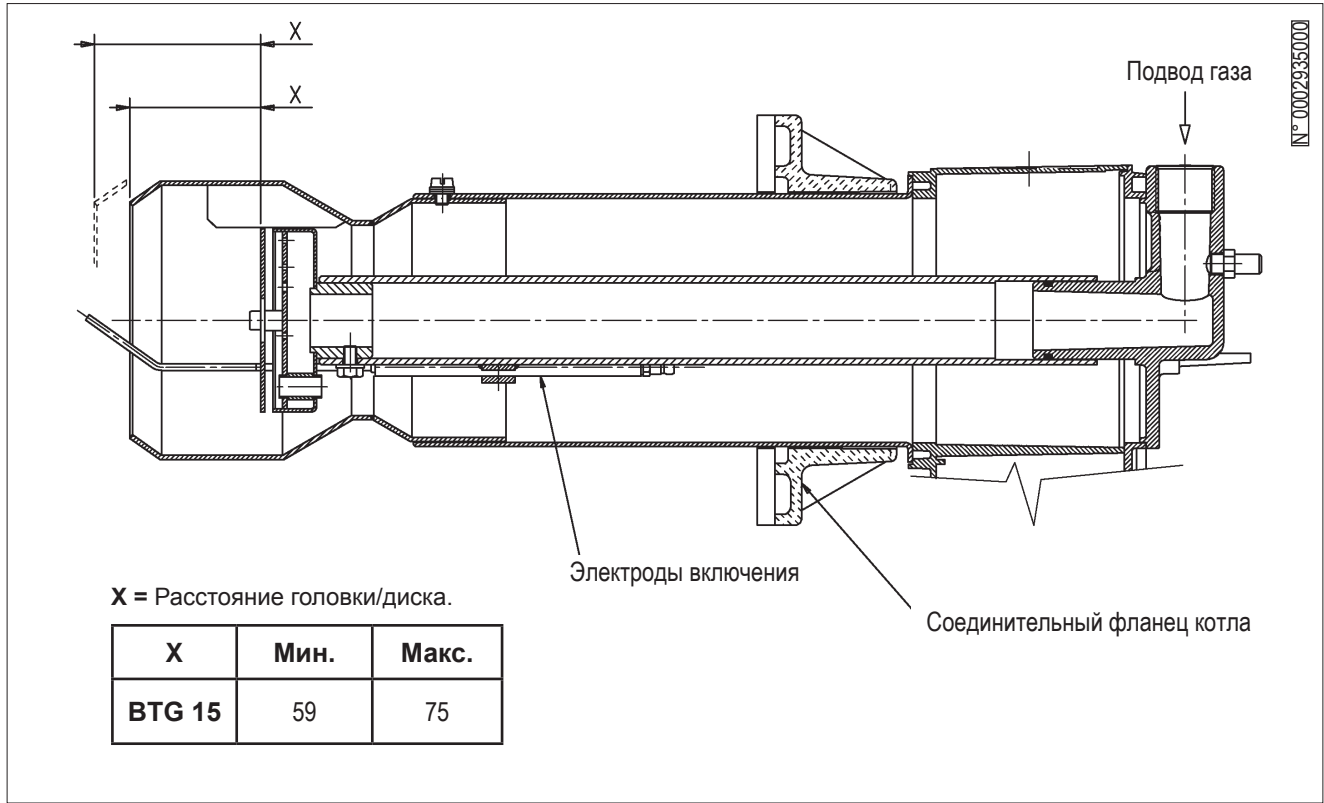
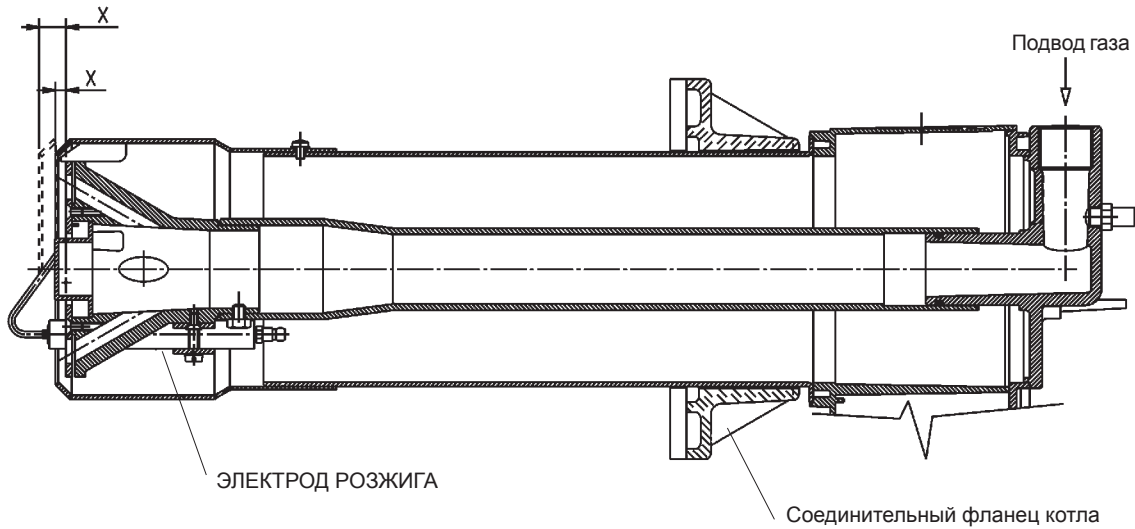


СХЕМА РЕГУЛИРОВКИ ГОЛОВКИ ГОРЕНИЯ ВТГ 20



№ 0002934171

X = Расстояние головки/диска.

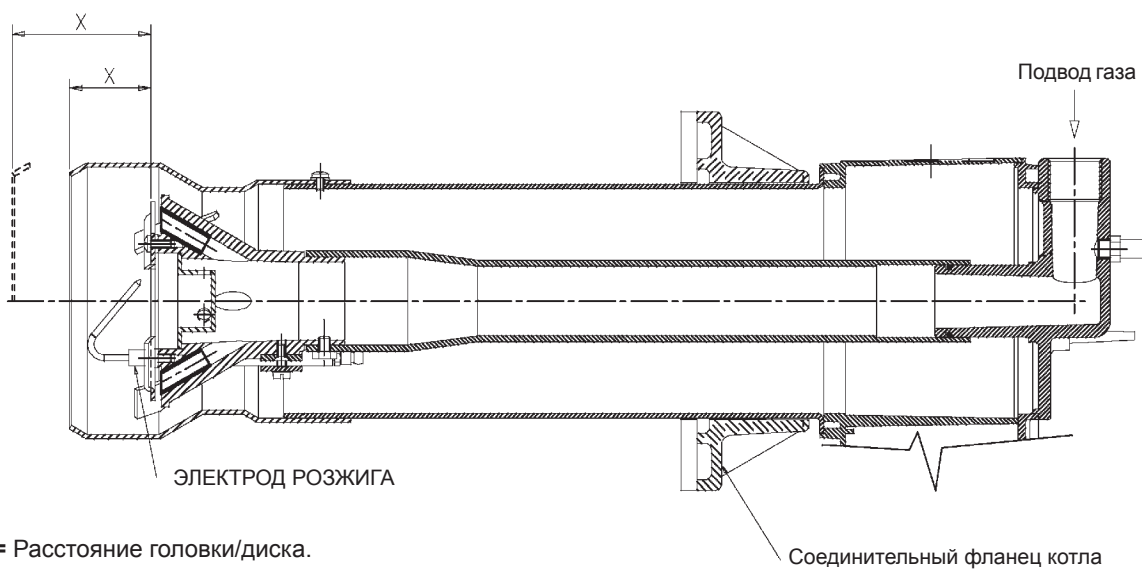
X	Мин.	Макс.
BTG 20	5	13

X = Расстояние головки/диска.



При уменьшении расстояния «X» уменьшается и уровень выброса NOx. Регулировать расстояние «X» на минимальном уровне, составляющем 5 мм и на максимальном уровне, составляющем 13 мм

СХЕМА РЕГУЛИРОВКИ ГОЛОВКИ ГОРЕНИЯ ВТГ 28

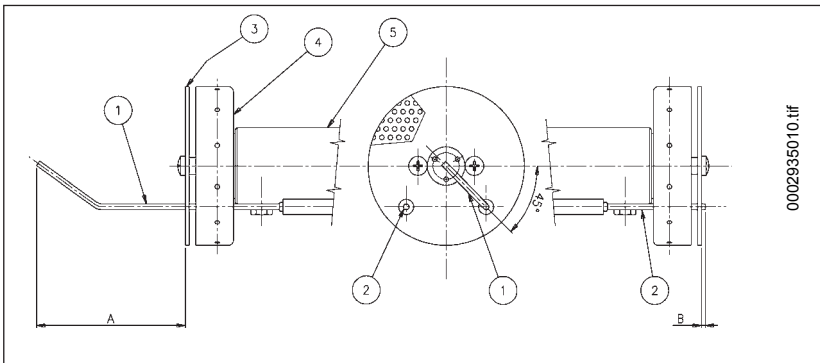


№ 0002935180

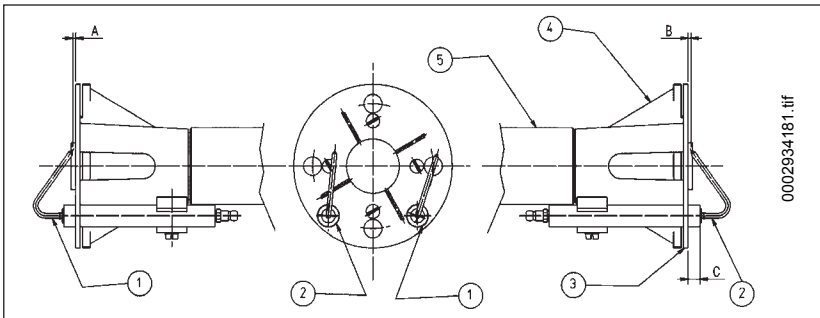
X = Расстояние головки/диска.

X	Мин.	Макс.
BTG 28	40	68

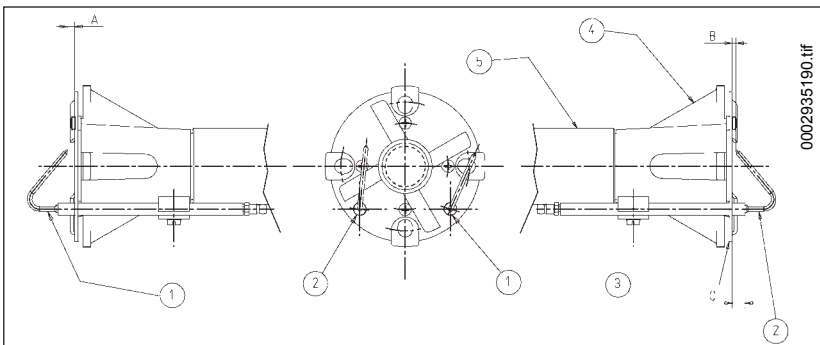
СХЕМА РАСПОЛОЖЕНИЯ ЭЛЕКТРОДОВ BTG 15 — BTG 20 — ВТР 28



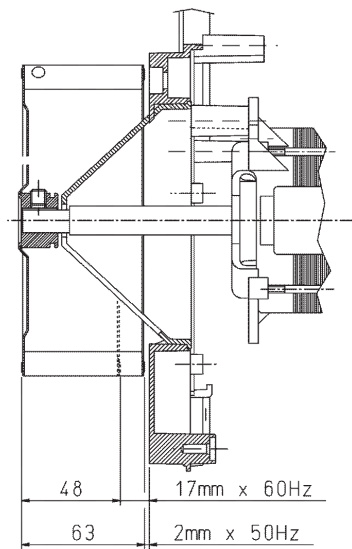
- 1 Электрод ионизатор
- 2 Электрод включения
- 3 Диск пламени
- 4 Смеситель
- 5 Шланг для подачи газа



	A	B	C
BTG 15	79	2	-
BTG 20	5	2+3	8,5
BTG 28	5	2+3	9,5



МОНТАЖНАЯ СХЕМА ВЕНТИЛЯТОРА



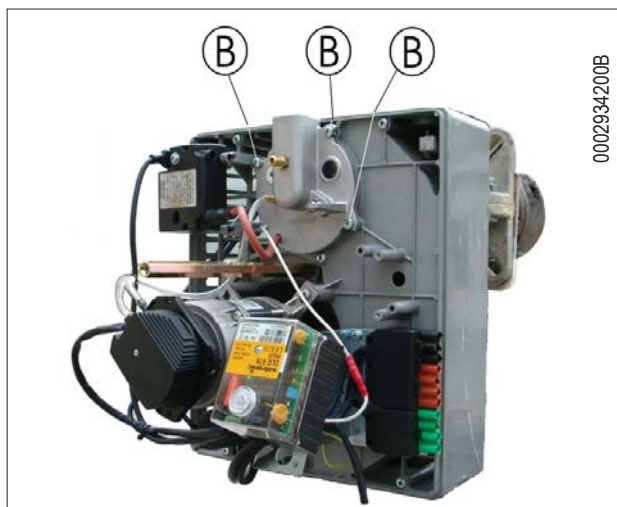
На этапе монтажа вентилятора проверьте, что были соблюдены размеры, указанные на рисунке.

ТЕХНИЧЕСКОЕ ОБСЛУЖИВАНИЕ

Горелка не нуждается в особенном обслуживании, но в любом случае, хорошим правилом будет если Вы регулярно будете проверять чистоту фильтра и эффективность электрода ионизации. Необходимо также проверять, что искра электрода розжига происходит между электродом и диском перфорированного листа. Может даже понадобится прочистить головку горения. Во время операции по повторному монтажу компонентов будьте внимательны: точно центрировать электроды (розжига и контроля пламени) для предотвращения замыкания на «массу», что приведёт к блокировке горелки. Большинство деталей можно проконтролировать, убрав кожух; для проверки головки необходимо демонтировать узел смесителя, выполняя нижеперечисленные действия:



- 1) Открутите винт "А" с крышки, чтобы получить доступ к внутренним узлам горелки.



- 2) После отсоединения газовой рампы открутите 3 винта "В", которые фиксируют к пластине горелки фланец газоподводящего патрубка.



- 3) Выньте узел смесителя, показанный на рисунке.



БЛОК УПРАВЛЕНИЯ ГАЗОВЫМИ ГОРЕЛКАМИ LME ...

Функционирование, указания, диагностика



- КРАСНЫЙ
- ЖЁЛТЫЙ
- ЗЕЛЕНЬЙ

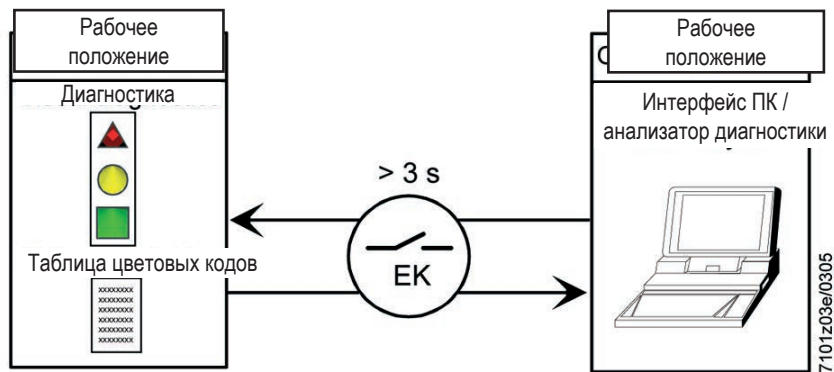
Кнопка разблокировки «ЕК...» является главным элементом, позволяющим получить доступ ко всем функциям диагностики (активации и деактивации), а также разблокировать блок управления. Многоцветный светодиод указывает на режим работы блока управления как во время функционирования, так и во время выполнения диагностики.

Светодиод и кнопка «ЕК...» расположены под прозрачной кнопкой, после нажатия которой можно разблокировать блок управления. Две функции диагностики:

1. Визуальная индикация прямо на кнопке разблокировки: функционирование и диагностика состояния устройства.
2. Диагностика через интерфейс: в этом случае потребуется соединительный кабель ОСИ400, который можно присоединить к ПК посредством программного обеспечения ACS400 или к газоанализаторам различных производителей (смотрите технические характеристики 7614).

Визуальная индикация

Во время функционирования на кнопке разблокировки указывается этап работы блока управления; в таблице снизу кратко описываются последовательности цветов и дается их расшифровка. Для активации функции диагностики нажмите и удерживайте в течение не менее 3 секунд кнопку разблокировки. Быстрое мигание красного цвета указывает на активированную функцию (смотрите технические характеристики 7614). Аналогичным образом выполняется деактивация функции: достаточно нажимать кнопку в течение как минимум 3 секунд (переход будет сигнализироваться миганием желтого света).



Указания по состоянию блока управления и контроля

Условия	Последовательность появления цветов	Цвета
Условия ожидания ТW, другие промежуточные состояния	Нет никакого света
Этап розжига	● ○ ● ○ ● ○ ●	Жёлтый мигающий
Исправное функционирование, сила тока датчика пламени превышает допустимое минимальное значение	■ ■ ■ ■ ■ ■	Зеленый
Исправное функционирование, сила тока по датчику пламени ниже допустимого минимального значения	■ ○ ■ ○ ■ ○ ■	Зеленый мигающий
Пониженное напряжение питания	● ▲ ● ▲ ● ▲ ● ▲	Чередующиеся жёлтый и красный
Условия блокировки горелки	▲ ▲ ▲ ▲ ▲ ▲	Красный
Сигнализация неисправности (см. цветовые обозначения)	▲ ○ ▲ ○ ▲ ○ ▲	Красный мигающий
Паразитный свет во время розжига горелки	■ ▲ ■ ▲ ■ ▲ ■ ▲	Чередование зеленого и красного
Быстрое мигание для диагностики	▲ ▲ ▲ ▲ ▲ ▲ ▲ ▲	Быстро мигающий красный

- Нет света
- ▲ Красный
- Жёлтый
- Зелёный

Диагностика причины неисправного функционирования и блокировки

Когда горелка блокируется, кнопка разблокировки загорается красным фиксированным светом.

С нажатием и удерживанием кнопки разблокировки более 3 секунд будет активирована стадия диагностики (быстро мигающий красный свет), в таблице снизу объясняется причина блокировки или неисправного функционирования в зависимости от количества миганий (всегда красного цвета).

С нажатием кнопки разблокировки в течение хотя бы 3 секунд будет прервана диагностика (более подробную информацию смотрите в технических характеристиках 7614).

На нижеуказанной схеме показаны операции, которые необходимо выполнить для того, чтобы активировать функции диагностики.

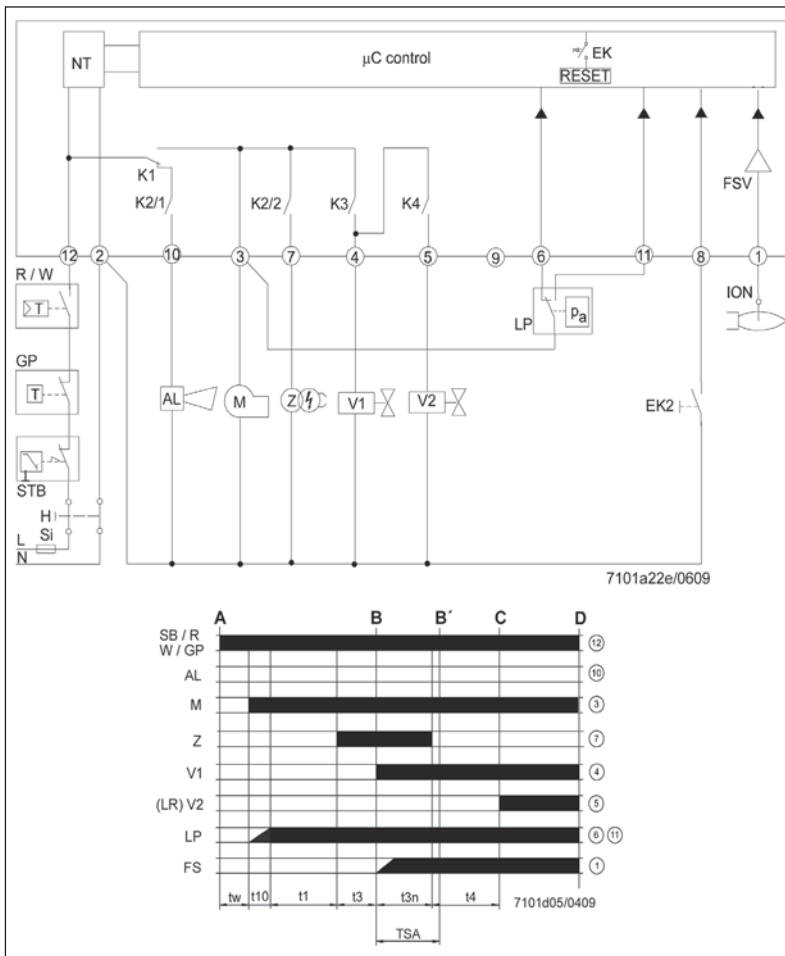
Оптическая индикация	"AL" на клемме 10	Возможные причины
2 миганий ●●	Вкл.	Отсутствие сигнала пламени в конце безопасного времени «TSA» - Неисправность клапанов топлива - Неисправность детектора пламени - Неправильность регулировки горелки, отсутствие топлива - Отсутствие зажигания неисправность трансформатора зажигания
3 миганий ●●●	Вкл.	- Отказ реле давления воздуха LP - Отсутствие сигнала реле давления после T10 - Контакт реле давления LP "залип" в положении покоя
4 миганий ●●●●	Вкл.	Странный источник света на этапе розжига
5 миганий ●●●●●	Вкл.	- Отсутствие сигнала реле давления воздуха LP - Контакт реле давления LP "залип" в рабочем положении
6 миганий ●●●●●●	Вкл.	Не используется
7 миганий ●●●●●●●	Вкл.	Отсутствие сигнала пламени во время нормальной работы, повторение зажигания (ограничение числа повторений зажигания) - Отказ клапанов топлива - Отказ детектора пламени - Неправильность регулировки горелки
8 миганий ●●●●●●●●	Вкл.	Не используется
9 миганий ●●●●●●●●●	Вкл.	Не используется
10 миганий ●●●●●●●●●●	Выкл.	Проблемы в электропроводке или внутренние повреждения блока
14 миганий ●●●●●●●●●●●●●●	Выкл.	Контакт CPI разомкнут

- В режиме диагностики неисправностей блок остается отключенным. Горелка выключена.

- Сигнал тревоги AL посылается через клемму 10, которая находится под напряжением; для повторной активации устройства и запуска нового цикла необходимо нажать и удерживать в течение 1 с (< 3 с) кнопку разблокировки.



Диаграмма соединения и последовательности контроля работы оборудования LME 21 (когда оно используется в соединении с исполнительными устройствами, необходимо соблюдать требования EN 676)

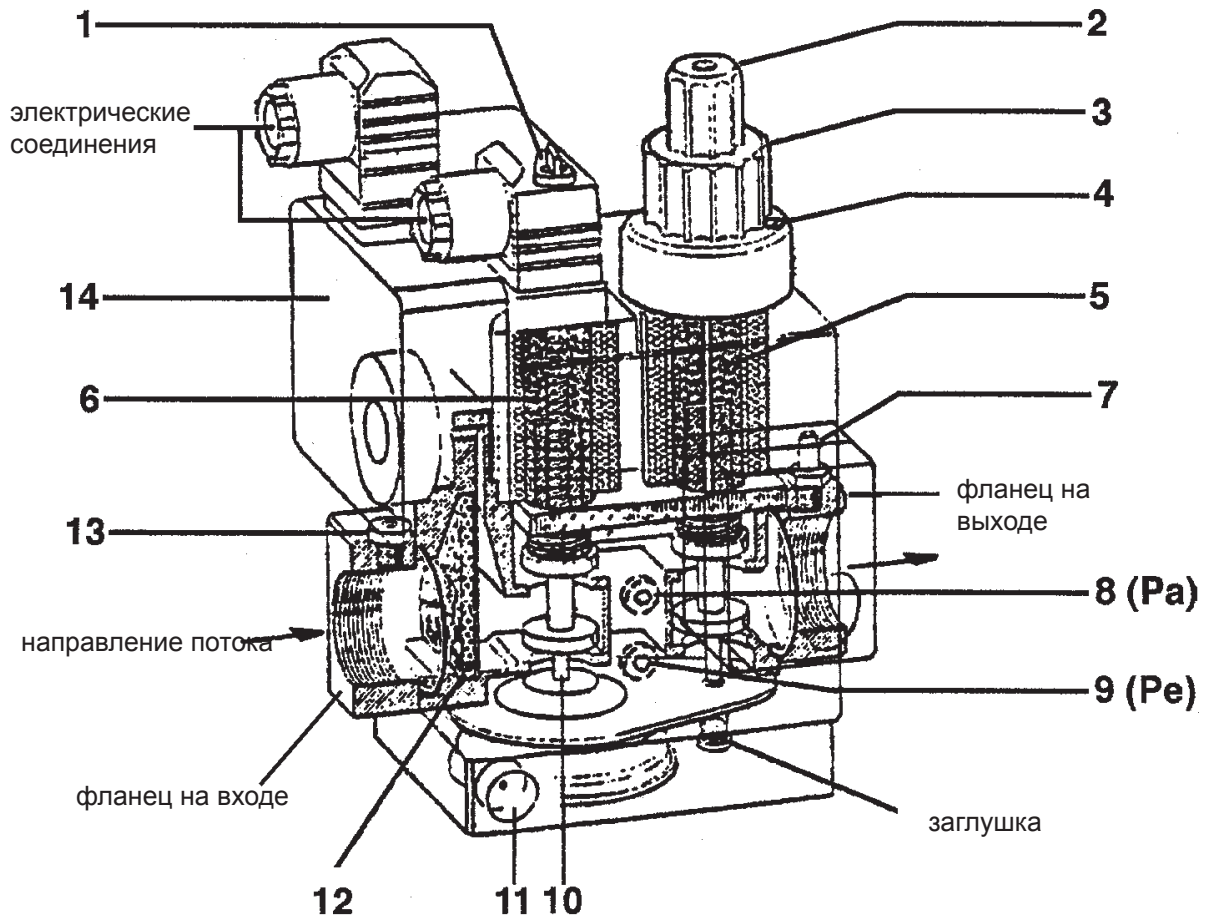


- AGK25... ТЭН PTC
- AL Сообщение об ошибке (сигнал тревоги)
- BCI Коммуникационный интерфейс горелки
- BV... Топливный клапан
- CPI Индикатор закрытого положения
- Dbr.. Кабельная перемычка
- EK... Кнопка дистанционного сброса блокировки (внутр.)
- EK2 Кнопка дистанционного сброса блокировки
- ION Зонд ионизации
- FS Сигнал пламени
- FSV Усилитель сигнала пламени
- GP Газовое реле давления
- H Главный выключатель
- HS Вспомогательный контакт, реле
- ION Зонд ионизации
- K1...4 Внутренние реле
- KL Слабое пламя
- LK Воздушная заслонка
- LKP Положение воздушной заслонки
- LP Реле давления воздуха
- LR Модуляция
- M Двигатель крыльчатки
- MS Синхронный двигатель
- NL Номинальная нагрузка
- NT Блок электропитания
- QRA... Датчик пламени
- QRC... Детектор пламени синий bl br коричневый sw черный
- R Контрольный термостат / реле давления
- RV Устройство регулировки газа
- SA Исполнительный механизм SQN...
- SB Термостат безопасности
- STB Термостат безопасности
- Si Внешний плавкий предохранитель
- t Время
- W Ограничительный термостат / Реле давления
- Z Трансформатор розжига
- ZV Запальный газовый клапан
- A Команда на розжиг (от R)
- B-B' Интервал для образования пламени
- C Горелка в рабочем положении
- C-D Функционирование горелки (генерация тепла)
- D Выключение, контролируемое R
 - Горелка выключается мгновенно.
 - Блок управления горелкой будет сразу же готов к новому запуску.

- l 1-й кулачок исполнительного механизма
- t1 Время пред. продувки
- t1' Время пред. продувки
- t3 Время пред. розжига
- t3n Время пост. розжига
- t4 Интервал между загоранием Off и открыванием BV2
- t10 Имеющееся время для обнаружения давления воздуха реле давления
- t11 Время запрограммированного открывания для исполнительного механизма SA
- t12 Время запрограммированного закрывания для исполнительного механизма SA
- t22 2-е время безопасности
- TSA Время безопасности при розжиге
- tw Время ожидания

Блок управления или программатор	TSA	t1	t3	t3n	t4	t11	t12
	с	с	с	с	с	с	с
LME 21.350 C2	5	30	2	4,5	10	-	-
LME 21.430 C2	3	40	2	2,5	8	-	-

ГАЗОВЫЙ КОМБИНИРОВАННЫЙ КЛАПАН (МОНОБЛОК) DUNGS МОД. MB-DLE...B01



№ 0002910301

РУССКИИ

- | | |
|--|--|
| 1 - Доступ к винту регулировки стабилизатора | 8 - Заборник давления на выходе стабилизатора (Pa) |
| 2 - Ручка доступа для управления регулятором расхода при розжиге | 9 - Заборник давления на входе клапана (Pe) |
| 3 - Ручка регулировки максимальной подачи | 10 - Стабилизатор давления |
| 4 - Блокирующий винт регулировочной ручки | 11 - Сброс давления стабилизатора |
| 5 - Главный клапан (двухтактное открытие) | 12 - Входной фильтр |
| 6 - Предохранительный клапан (быстрый) | 13 - Заборник давления на входе клапана |
| 7 - Заборник давления (контроль давления на выходе клапана) | 14 - Реле минимального давления |

Блок газовых клапанов **DUNGS MB-DLE...** состоит из:

- Предохранительного клапана с быстрым открытием и закрытием (6).
- Главный клапан (5) с двухтактным открытием. Первый такт открытия происходит быстро (рывком); чтобы отрегулировать его, необходимо открыть ручку (2) и установить ее перевернутой на находящемся ниже регулировочном штифте. На головке клапана приведены знаки + и -, которые указывают, в каком направлении необходимо повернуть круглую ручку, чтобы добиться увеличения или уменьшения расхода зажигания (первый такт открытия клапана). При повороте по часовой стрелке первоначальная подача (для пламени зажигания) уменьшается, а при повороте против часовой стрелки - увеличивается. Полный ход от нуля до максимального значения выполняется вращением чуть больше трех полных оборотов (40% полного открытия) и наоборот. По окончании первого рывка открытие клапана продолжается медленно и через 15 секунд достигается максимально возможное открытие. Регулировка желаемой максимальной подачи осуществляется путем ослабления блокирующего винта (4) (того, что с выступающей головкой и не заблокированного пломбой из краски) и поворота ручки (3). При повороте по часовой стрелке подача уменьшается, при повороте против часовой стрелки - увеличивается. Следует уточнить, что при повороте ручки смещается ограничитель, который ограничивает открытие клапана, поэтому, когда регулировочная ручка полностью повернута к знаку -, клапан не открывается и поэтому горелка не зажигается. Для достижения зажигания необходимо повернуть ручку соответствующим образом против часовой стрелки в направлении к знаку +. Полный ход от нуля до максимального значения и наоборот достигается при повороте ручки почти на шесть полных оборотов. Операция регулировки (максимальной и пусковой) должна быть выполнена без давления на соответствующие упоры-ограничители.
- Стабилизатор давления (10) регулируется (см. таблицу) с помощью винта, доступного, если отодвинуть в сторону крышечку (1). Полный ход от минимального до максимального значения и наоборот требует выполнения около 80 полных оборотов винта, однако не следует нажимать на ограничители. Вокруг входного отверстия нанесены стрелки, указывающие на направление вращения. Для увеличения давления поверните винт по часовой стрелке, а для уменьшения - против часовой стрелки. Стабилизатор герметизирует вход и выход, когда нет потока. Не предусмотрены другие пружины для получения значений давления, отличных от указанных выше. **Для регулировки стабилизатора давления подсоедините водяной манометр к штуцеру, установленному на клапане, используя заборное отверстие Pa (8), которое соответствует выходу стабилизатора (Pa).**
- Фильтр на входе (12), доступный для выполнения чистки после снятия одной из двух боковых пластинок закрытия.

- Прессостат минимального давления газа (14). Для регулировки вышеуказанных реле необходимо снять прозрачную крышку и повернуть черную ручку. Указателем служит маленький прямоугольник, нанесенный на желтом диске, вокруг которого поворачивается регулировочная ручка.
- На входе, на крепежном фланце предусмотрен заборник (13) для измерения входного давления. На выходе, на крепежном фланце предусмотрен заборник (7) для измерения выходного давления.
- Боковые заборники давления (9), обозначенные Pe, связаны с входным давлением.
- Боковые заборники давления (8), обозначенные Pa, служат для измерения давления на выходе из стабилизатора. Целесообразно напомнить, что давление на выходе из блока клапанов (определяемое в заборнике 7), соответствует давлению, регулируемому стабилизатором после уменьшения давления, необходимого для преодоления сопротивления пересечения основного клапана (5). Следует уточнить, что величины сопротивления пересечению клапана изменяются в зависимости от степени открытия клапана, регулируемой ручкой (3), с которой смещается ограничитель. **Для регулировки стабилизатора давления подсоедините водяной манометр к штуцеру, установленному на клапане (8), соответствующему выходу стабилизатора (Pa).**
- Отдушина (11) стабилизатора давления, для правильной работы выпускные отверстия должны быть свободны.

РЕКОМЕНДАЦИИ ПО РЕГУЛИРОВКЕ ГАЗОВОГО КЛАПАНА

- Подсоединить водяной манометр к заборнику давления Pa (указанному под № 8), чтобы определить давление на выходе из стабилизатора.
- Привести регуляторы подачи газа для зажигания (2) и подачи на максимальный расход (3) в положение, которое считается необходимым для желаемой подачи. Следует также открыть соответствующим образом регулятор воздуха сгорания.
- Включить горелку
- С включенной горелкой следует повернуть под крышечкой (1) регулировочные винты стабилизатора-регулятора давления газа и отрегулировать давление на величину, необходимую для достижения желаемого расхода, когда регулятор максимального расхода (3) находится в положении максимального открытия. Следует уточнить, что обычно для вышеуказанного условия необходимы примерно 40 ÷ 70 мм водяного столба.
- Привести регулятор расхода зажигания (2) в положение, необходимое для получения зажигания с как можно меньшей подачей.

КЛАПАН МОДЕЛЬ	МАКС. ДАВЛЕНИЕ НА ВХОДЕ (PE) мбар	ДАВЛЕНИЕ СТАБИЛИЗАТОРА, РЕГУЛИРУЕМОЕ НА ВЫХОДЕ (PA) мбар	ТИП ИСПОЛЬЗУЕМОГО ГАЗА
MB ...403 B01 S 20	200	MB-ZRDLE...B01	Крышка винта регулировки стабилизатора давления
MB B01 S 20	360	MB-ZRDLE...B01	Крышка винта регулировки стабилизатора давления



УТОЧНЕНИЯ ПО ИСПОЛЬЗОВАНИЮ ПРОПАНА

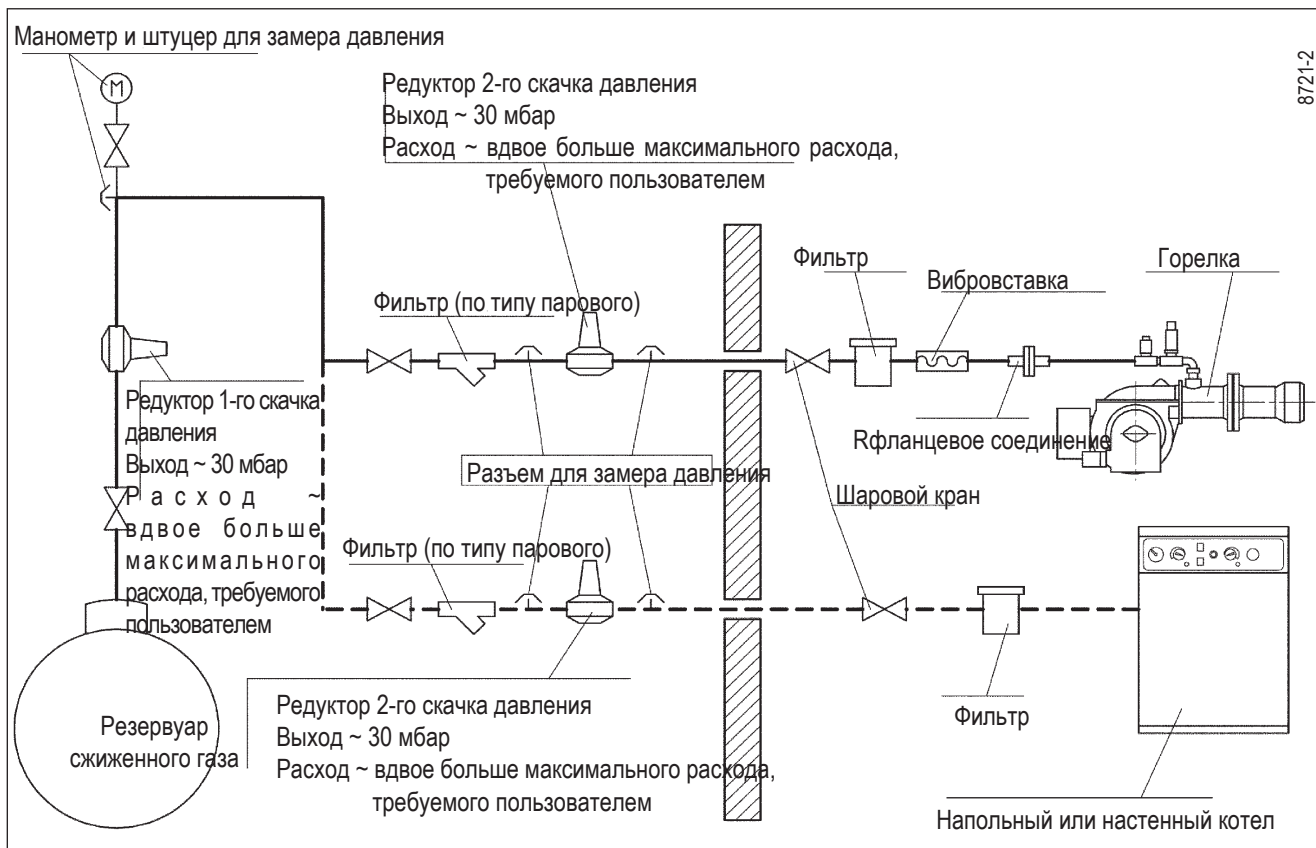
Вращение против часовой стрелке = быстрый скачок более интенсивен РЕГУЛИРОВКА ПЕРВОГО ПОЛОЖЕНИЯ (ПЛАМЕНИ 1-ОЙ СТУПЕНИ)

- Примерная оценка эксплуатационных затрат
 - а) 1 м³ жидкого газа в газообразном состоянии имеет низшую теплоту сгорания, равную около 22 000 Ккал.
 - б) Для получения 1 м³ газа требуется около 2 кг жидкого газа, что соответствует примерно 4 литрам жидкого газа.
- Из сказанного выше можно сделать вывод, что при использовании жидкого газа получается примерно следующее уравнение: 22 000 ккал = 1 м³ (в газообразной фазе) = 2 кг СУГ (в жидком состоянии) = 4 литра сжиженного газа (в жидком состоянии). Отсюда можно подсчитать эксплуатационные затраты.
- Сжиженный газ (СУГ) имеет большую теплотворность, чем метан, поэтому, для получения оптимального топлива из сжиженного газа необходимо увеличить объем воздуха сгорания.
- Положения техники безопасности сжиженный газ (СУГ) имеет в газообразной форме удельный вес выше воздуха (удельный вес по сравнению с воздухом = 1,56 для пропана), поэтому он не рассеивается в воздухе как метан и имеет низкий удельный вес (удельный вес по сравнению с воздухом = 0,60 для метана), но оседает и распространяется в почве (как жидкость). Учитывая вышеописанное свойство, Министерство Внутренних Дел предусмотрело ограничения при использовании жидкого газа, предусмотренные специальными нормативами, наиболее важные, с нашей точки зрения, положения которых мы кратко изложим. Если горелка будет установлена за границей, следует придерживаться действующего в настоящее время законодательства в месте установки.
 - Использовать сжиженный газ на горелке и/или котле можно только в надземных помещениях, граничащих со свободным пространством. Нельзя устанавливать агрегаты, работающие на сжиженном газе, в полуподвальных или подвальных помещениях.

- Помещения, в которых используется сжиженный газ, должны иметь на внешних стенах постоянно открытые вентиляционные отверстия размерами, равными по крайней мере 1/15 площади помещения по схеме расположения, и как минимум, 0,5 м².
- Хотя бы третья часть от общей вентилируемой площади должна находиться в нижней части внешней стены на уровне пола.
- Исполнения системы на сжиженном газе для правильного и безопасного функционирования. Естественную газификацию (от газовых баллонов или резервуара) можно использовать только в системах небольшой мощности. Способность расхода питания в газообразном состоянии с учетом размеров газольдера и минимальной наружной температуры условно отражена в следующей таблице.
- Горелка
Для использования на сжиженных углеводородных газах (СУГ) горелка должна заказываться специально с целью ее оснащения клапанами соответствующих размеров для обеспечения исправного розжига и постепенной регулировки. Подбор клапанов зависит от давления подачи около 300 мм С.А. Рекомендуем проверить давление газа на горелке при помощи манометра с колонной ВС.
- Контроль горения
Чтобы снизить потребления и главным образом предотвратить серьезные неисправности, настраивайте горение с использованием специальных приборов. Очень важно проверить, чтобы процент угарного газа (СО) не превышал максимальный предел 0,1% (используйте газоанализатор). Уточняем, что под гарантию не попадают горелки, работающие на жидком газе (СНГ) на установках, на которых не применены вышеуказанные положения.

Минимальная температура	-15 °С	-10° С	- 5° С	-0 °С	+ 5 °С
Бак 990 л.	1,6 Кг/ч	2,5 Кг/ч	3,5 Кг/ч	8 Кг/ч	10 Кг/ч
Бак 3000 л.	2,5 Кг/ч	4,5 Кг/ч	6,5 Кг/ч	9 Кг/ч	12 Кг/ч
Бак 5000 л.	4 Кг/ч	6,5 Кг/ч	11,5 Кг/ч	16 Кг/ч	21 Кг/ч

ПРИНЦИПИАЛЬНАЯ СХЕМА ДЛЯ ГОРЕЛКИ ИЛИ КОТЛА ДЛЯ СНИЖЕНИЯ ДАВЛЕНИЯ СЖИЖЕННОГО ГАЗА ДВУМЯ СКАЧКАМИ

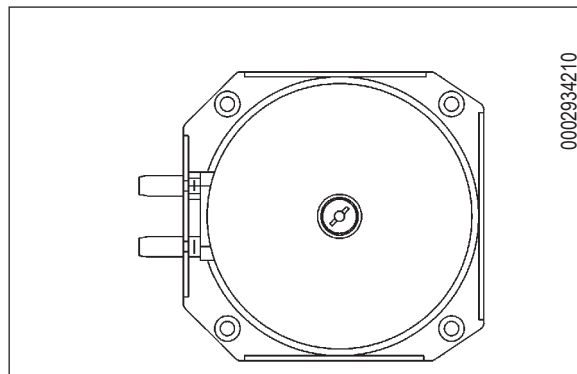


8721-2

РУССКИМ

ВОЗДУШНЫЙ ПРЕССОСТАТ

Выполните регулировку прессостата после того, как были отрегулированы остальные устройства горелки с прессостатом, выставленным на начало отсчёта. При горелке, работающей на требуемой мощности, поверните центральный винт прессостата по часовой стрелке до срабатывания блокировки горелки. После этого поверните винт против часовой стрелки приблизительно на 1/2 оборота и вновь запустите горелку для контроля исправного функционирования. Если горелка опять заблокируется поверните ручку ещё на 1/2 оборота.



0002934210

ТОК ИОНИЗАЦИИ

Минимальный ток для функционирования оборудования - 1,5 мкА для DLG 9.. и 3 мкА для LME 2..
Обычно горелка дает больше тока, поэтому обычно нет необходимости в выполнении какого-либо контроля. Если вы все же желаете измерить ток ионизации, соедините последовательно микроамперметр к проводу электрода ионизации, открывая разъем «С».

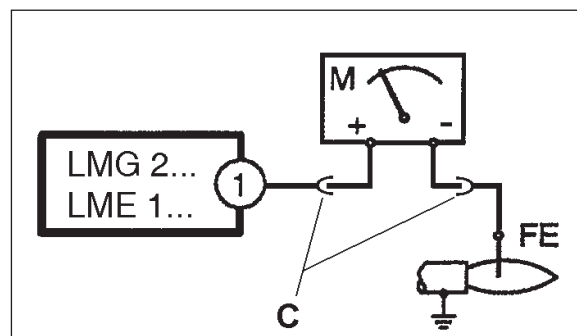




СХЕМА УСТАНОВКИ С ИСПАРИТЕЛЕМ

возможное соединение фазы аварийного газа

резервуар

испаритель

блок редукции 1-го скачка

Меры предосторожности и рекомендации

- Испаритель считается опасным устройством, поэтому необходимо установить его на безопасном расстоянии от зданий.
- Электрооборудование должно быть AD-PE (взрывобезопасным - испытанным на взрыв).
- Трубопровод для СУГ должен быть из стали SS со сваренными или фланцевыми соединениями PN 40 (номинальное давление 40 бар). Запрещены резьбовые соединения.

Перечень материалов

- Клапан перезапуска жидкости
- Кран подачи жидкости с ограничителем потока.
- Стальные фитинги с хвостиком на сварку и медной шайбой.
- Клапан безопасности на 18 бар с стальным фитингом на сварку.

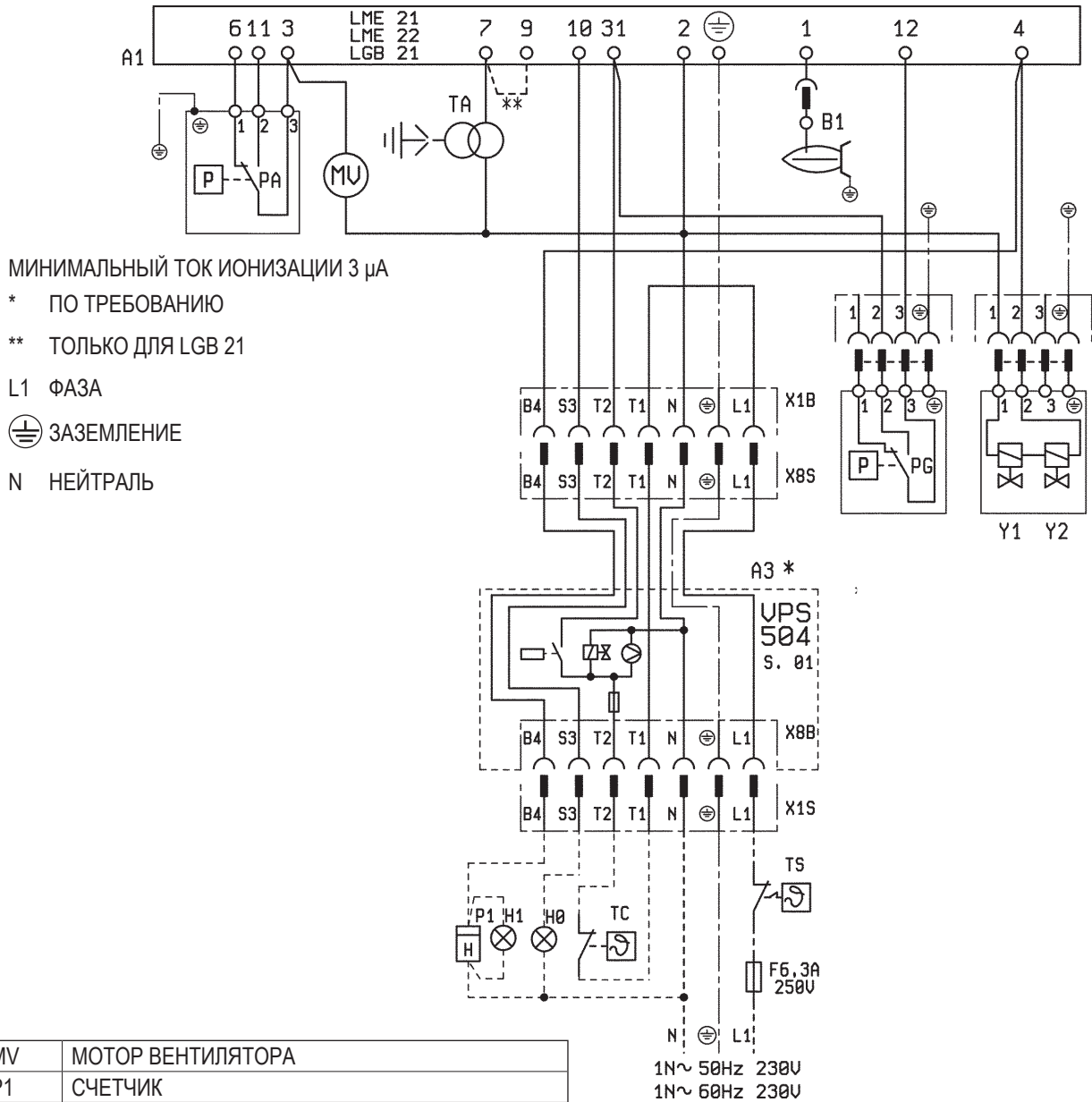
СХЕМА УСТАНОВКИ СПУЛЬВЕРИЗАТОРОМ - НЕИСПРАВНОСТИ В ФУНКЦИОНИРОВАНИИ

НЕИСПРАВНОСТЬ	ВОЗМОЖНАЯ ПРИЧИНА	СПОСОБ УСТРАНЕНИЯ
Горелка не включается.	<ol style="list-style-type: none"> Нехватка электрической энергии. Газ не доходит до горелки. 	<ol style="list-style-type: none"> Проверить предохранители линии питания. Проверить предохранители электрического оборудования. Проверить линию термостатов и реле давления газа. Проверить открытие устройств детектирования, расположенных на трубе питания.
Горелка включается, но из-за отсутствия пламени, она блокируется.	<ol style="list-style-type: none"> Газовые клапаны не открываются. Не происходит разрядка на острие электрода. Отсутствует разрешение прессостата воздуха. 	<ol style="list-style-type: none"> Проверить функционирование клапанов. Проверить функционирование трансформатора включения. Проверить установку острий электродов; Проверить тарирование и функционирование прессостата воздуха.
Горелка включается, пламя есть, но она блокируется.	<ol style="list-style-type: none"> Неудачное или недостаточное детектирование пламени контрольного электрода. 	<ol style="list-style-type: none"> Проверить расположение контрольного электрода. Проверьте уровень тока ионизации.

ЭЛЕКТРИЧЕСКАЯ СХЕМА

ЭЛЕКТРИЧЕСКИЕ СОЕДИНЕНИЯ

Электрические линии должны быть удалены от нагретых частей на достаточное расстояние. Желательно, чтобы все соединения были выполнены с применением гибкого электрического провода. Минимальное сечение проводов 1,5 мм². Питание должно получить сигнал с «чистой» синусоидальной кривой. При возможности, воспользуйтесь отдельным блоком питания.



MV	МОТОР ВЕНТИЛЯТОРА
P1	СЧЕТЧИК
TC	ТЕРМОРЕЛЕ КОТЛА
TS	ПРЕДОХРАНИТЕЛЬНОЕ ТЕРМОРЕЛЕ
H0	ВНЕШНЯЯ ИНДИКАТОРНАЯ ЛАМПОЧКА БЛОКИРОВКИ
H1	ИНДИКАТОРНАЯ ЛАМПОЧКА ФУНКЦИОНИРОВАНИЯ
TA	ТРАНСФОРМАТОР РОЗЖИГА
Y1/2	МОНОБЛОЧНЫЙ КЛАПАН
B1	ЭЛЕКТРОДЫ ИОНИЗАЦИИ
PG	ГАЗОВЫЙ ПРЕССОСТАТ
PA	ВОЗДУШНЫЙ ПРЕССОСТАТ
A1	БЛОК УПРАВЛЕНИЯ
A3	БЛОК КОНТРОЛЯ ГЕРМЕТИЧНОСТИ КЛАПАНОВ





符合规定的声明.....	3
安全使用警告.....	4
技术规格.....	6
燃烧器在锅炉上的安装	8
运行说明.....	8
天然气甲烷的燃烧和调节.....	9
维护.....	14
燃气燃烧器LME... 的命令控制设置.....	15
型号为MB-DLE... B01的DUNGS燃气组合阀(一体式).....	18
丙烷的使用备注.....	20
空气压力开关.....	21
电离电流.....	21
违规运行.....	22
电路示意图.....	23

- 在开始使用燃烧器之前，请仔细阅读《用户手册》中“燃烧器安全使用用户注意事项”，《用户手册》构成产品不可分割的重要组成部分。
- 启动燃烧器或进行维护保养前，请仔细阅读说明书。
- 燃烧器和设备上的操作只能由合格的工作人员执行。
- 在对燃烧器的电气系统进行操作前，请先切断供电电源。如处理操作不当，有可能会引起危险事故。
- 为了显示文本部分或者标注一些非常重要的具体规格，采用了一些有特定意义的符号。



危险 / 须知

该符号表示非常危险的情形，如果忽略的话，可能会严重损坏人身的健康和安全。



小心 / 警告

该符号表示需要采用合适的措施，从而避免人身安全和健康受到威胁，以免造成经济损失。



重要

该符号表示非常重要、不可忽视的操作和技术信息。

符合性声明



CE0085:

DVGW CERT GmbH, Josef-Wirmer Strasse
1-3 - 53123 Bonn (D)

就此声明我们的民用和工业用燃气、燃油和双燃料鼓风式燃烧器，系列号为：

BPM...; BGN...; BT...; BTG...; BTL...; TBML...; Comist...; GI...;
GI...Mist; Minicomist...; PYR...; RiNOx...; Spark...; Sparkgas...;
TBG...; TBL...; TS...; IBR...; IB...
(品种: ... LX, 低NOx排放)

符合以下欧洲指令的最低要求：

- 2009/142/CE (D. A. G.)
- 2004/108/CE (C. E. M.)
- 2006/95/CE (D. B. T.)
- 2006/42/CE (D. M.)
-

符合以下欧洲法规：

- prEN 676:2012 (燃气和双燃料，燃气部分)
- prEN 267:2012 (轻油，双燃料轻油部分)
- EN 60335-1 (2012-01) + EC (2014-01) (所有燃烧器)

Gento, 2015年1月12日

研发部总监

总裁兼总经理



安全使用警告

- 如果燃烧器重复停止在锁定位置，不要频繁地手动复位。这时应让合格的技术人员来解决问题。
- 设备的运行和维护均要根据现行的规则，由合格的技术人员来执行。电源
- 根据现行规则正确联接且良好接地后，电气设备才是安全的。有必要对必要的安全要求进行确认。如有疑问，让合格的技术人员进行仔细地检查。对于接地不好引起的损害，生产商不负任何责任。
- 依照现行安全法规，连接电网时要配一个单级开关，触点打开距离等于或大于3mm。
- 把电线的外套抽出刚好用于连接的一部分，以避免电线和其他金属部分接触。
- 让合格的技术人员对接线进行检查，确认能够满足设备消耗电功率最大时的安全。
- 对设备的供电不能使用适配器、插头和延长电缆。
- 主电源电路上要有熔断开关。
- 燃烧器电源的中线要接地。如果火焰检测电路的中线没有接地，就要将端子2(中线)与RC回路的接地联接。
- 使用任何用电设备，均应遵循一定的基本规则，包括：
 - 如果身上有水、潮湿或者脚湿的时候不要身体任何部位接触这些设备。
 - 不要拉电线。
 - 如果不是适宜型号，不要将这些设备暴露在有危险的环境(如雨天或阳光下)。
 - 不要让孩子或不专业的人员操作这些设备。
- 客户不得更换供电电缆。如果电缆损坏，停机，让合格的技术人员进行更换。
- 如果暂时不使用设备，则建议切断系统向所有用电设备(泵、燃烧器等)的供电。

燃料供应

一般性注意事项

- 必须依照现行的法律和规则，由有资格的技术人员来安装设备。安装不当可能引起对人员、动物或物品的伤害，这种情况制造商不负责任。
- 建议安装前对燃料供应系统管道进行仔细的内部清洗，清除任何可能影响燃烧器正常工作的残渣。
- 如果是初次使用燃烧器，须由合格技术人员执行以下检查：
 - a) 检查锅炉房内外燃气的密封性。
 - b) 将燃料的流量设置为能够保证锅炉所需热量的合适值。
 - c) 确认供给燃烧器的燃料流量与燃烧器要求的相符。
 - d) 确认燃料进口压力与燃烧器铭牌上的标示相符。
 - e) 确认燃料供应管直径足够大以保证供应所需燃料量，并且根据现行规则，管路上要有安全装置。
- 如果将有一段时间不使用设备，断开燃料的供给。

使用燃气的特别注意事项

- 须由合格技术人员根据现行规则执行以下检查：
 - a) 供气管路和阀组符合现行法律和规则。
 - b) 所有燃气管路的联接均密封良好。
- 如果闻到有燃气：
 - a) 不要使用任何电气开关、电话或其它任何可能产生火花的设备。
 - b) 立即打开门窗，让新鲜空气冲走室内燃气。
 - c) 关闭燃气阀。
 - d) 向合格的技术人员求助。
- 不要利用燃气管来作为电气设备的接地。
- 设备不使用的時候要将其关闭，并且将燃气阀关闭。
- 如果将有一段时间不使用设备，断开主燃气的供给。
- 如果室内有燃气管路，或者因为出现有毒气体和易爆气体而产生危险情况的环境须保持通风良好。

高效锅炉或类似设备的烟道

应该指出对于高效锅炉或类似设备的燃烧产物(排烟)在烟道内的温度相对较低。这时，传统的烟道(直径和隔热)可能变得不适合了。因为这类设备对燃烧产物冷却幅度很大，所以排烟温度会很低，可能低于露点。如果烟温低于露点，在燃轻油和重油时，烟道出口会出现烟灰，燃烧燃气时，沿着烟道会有凝结的水。高效锅炉或类似设备的烟道应具有与之相适应的尺寸(截面和隔热)，以避免上述问题的出现。

前言

以下的注意事项是为了保证顾客能够安全地使用民用和烧热水用的加热系统设备。这些注意事项的目的是为了避免这些设备不会因为安装不当或安装错误以及使用不当或使用错误而引起的损坏和安全隐患。同时，本使用说明提供注意事项也希望能够通过一些技术性的但却易懂的语言，使顾客加深对一般性安全问题的了解。不管是合同内规定的，还是超出合同范围的，如果是由于顾客的不当或错误的安装和使用，或是因为不遵循制造商的指导而引起的任何问题或事故，制造商均不负责。

一般性注意事项

- 本说明手册对于产品来说是必要的，是产品不可分割的一部分，一定要提供给顾客。请仔细阅读本手册，其中包含有关安全地安装、使用和维护产品的重要信息。请保留本手册以备需时之用。
- 必须依照现行的规则和制造商的指导，由有资格的技术人员来安装设备。“有资格的技术人员”意思是能够胜任民用供热和热水生产领域的工作，或者是制造商授权的帮助中心。安装不当可能引起损害和对人员、动物或物品的伤害。这种情况制造商不负责任。
- 打开包装后要确认所有的部件都齐备并且完整。如有疑问就不要动里面的设备并把它还给供货商。所有的包装材料(木板、钉子、塑料袋和膨胀聚苯乙烯等)一定不要放在儿童能够触及的地方，以免对他们造成伤害。一定要把这些包装材料收集好放在合适的地方以免污染环境。
- 在对设备进行任何的清洁和维护之前，一定要关闭设备电源，使用系统开关或者将系统关闭。
- 如果出现任何故障或者设备不能正常工作，将其停机，不要试图修理或者改动。这种情况下，应该跟有资格的技术人员联系。任何对于产品的维修均应由百得授权的服务中心使用原厂配件来进行。以上提到的任何故障，均可能影响设备的安全性。为保证设备能够有效正常地工作，由有资格技术人员按照生产商的指导对设备进行定期维护是必要的。
- 如果设备被出售、所有者变化，或者被移动或闲置，本说明手册一定要始终与设备在一起以便新的所有者或者安装者能够利用它。
- 对于所有可使用可选零件和组件(包括电气)的设备，一定要使用原装配件。

燃烧器

- 设备必须只能作以下声明的用途：用于锅炉、热风炉、烤炉或其它类似设备并且不能暴露在可能对设备造成危害的环境中。其它的使用均为不正确且是危险的。
- 设备必须根据现行规则安装在通风良好的合适的房间内且要保证供应足够的空气进行良好燃烧。
- 燃烧器空气进口不要有阻碍使进风口面积减小，也不要阻碍房间通风，避免形成有毒或有害气体。
- 对燃烧器进行联接前，检查铭牌上的内容，确认燃料所有的供应正确(电源、燃气、轻油或其它燃料)。
- 不要接触燃烧器上温度较高的部位。通常这些部位靠近火焰或者燃料预热装置，运行温度很高，在燃烧器停机后也会保持一段时间的高温。
- 如果不再使用燃烧器了，须由合格的技术人员完成以下工作：
 - a) 断开与主电源的联接。
 - b) 关闭截止阀并将控制手柄拿走，切断燃料供给。
 - c) 对所有潜在危险部件做无害化处理。

特别注意事项

- 检查燃烧器在锅炉上的安装，确保安装正确、安全，并使火焰完全在燃烧室内。
- 启动燃烧器前，由有资格人员进行以下工作，最少每年一次：
 - a) 将燃料的流量设置为保证锅炉所需热量。
 - b) 调节燃烧空气的流动，以获得要求的工作范围。
 - c) 检查燃烧情况，确保产生的有毒物质和未燃烬气体含量不超过现行规则的要求。
 - d) 确认调节和安全装置工作正常。
 - e) 确认燃烧产物排除通畅。
 - f) 确认在调节完成后，所有调节装置的机械安全系统均密封良好。
 - g) 确认使用和维护说明书在锅炉房内。

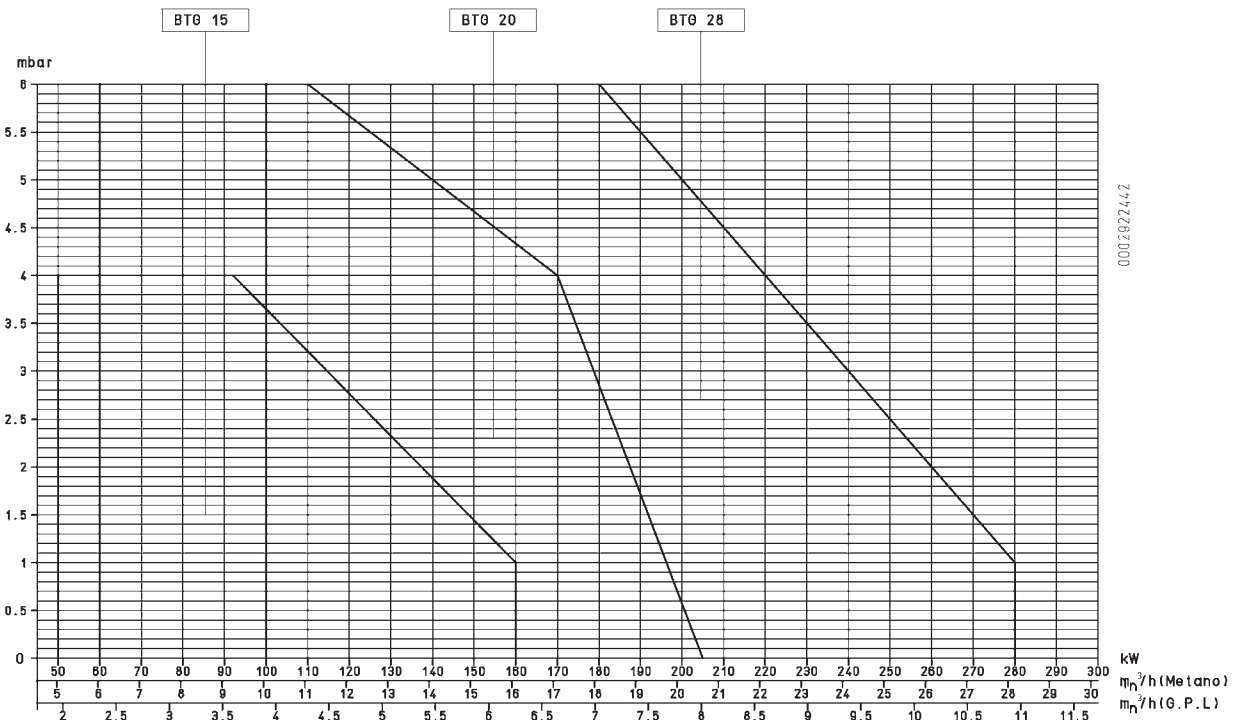
技术规格

			BTG 15	BTG 20	BTG 28
天然气流量	最小	m³n/h	5.0	6.0	10
	最大	m³n/h	16.1	20.6	28.2
液化石油气流量	最小	m³n/h	1.9	2.3	3.9
	最大	m³n/h	6.25	8.0	10.9
热功	最小	kW	50	60	100
	最大	kW	160	205	280
液化石油气压力	mbar		30		
NOx 排放	mg/kWh		< 120 (II级 EN 676)	< 80 (III级 EN 676)	< 120 (II级 EN 676)
风机	每分钟转数 转/分钟		185 W - 2800 - 230V-50Hz		
电源			1N ~ 230 V ±10% - 50 Hz		
消耗电功率 *)			0.33 kW		
点火变压器			26 kV 40 mA - 230V - 50Hz		
控制箱			LANDIS LME 21		
重量	Kg		17		
功能			开/关		

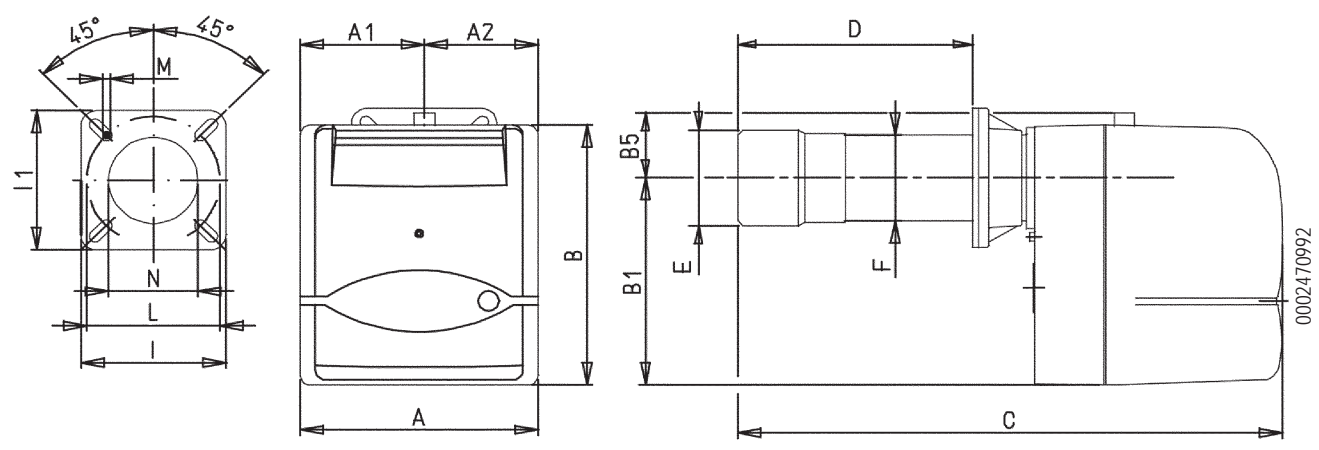
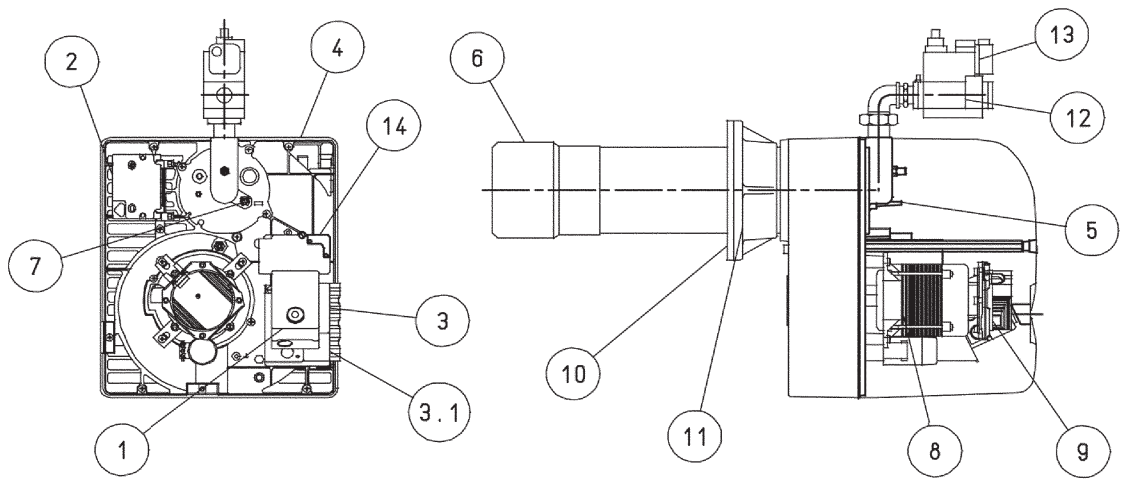
*) 点火变压器接通下启动阶段的总消耗。

标准配件	BTG 15	BTG 20	BTG 28
垫片		N° 1	
绝缘绳索		N° 1	
双头螺栓		4个 - M10 x 50	
螺母螺帽		4个 - M10	
平垫圈		4个 - Ø10	

工作范围



- 注：工作范围按照EN676标准中对应内容执行

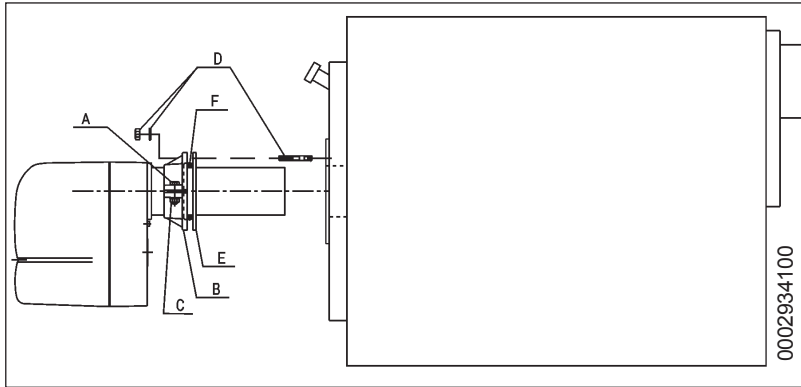


	A	A1	A2	B	B1	B5	C	D	D	E	F	N	M	L	L	I1	意大利语
								最小	最大	∅	∅			最小	最大		
BTG 15	303	158	145	345	275	70	680	150	280	126	114	135	M10	170	210	185	185
BTG 20	303	158	145	345	275	70	695	150	300	127	114	135	M10	170	210	185	185
BTG 28	303	158	145	345	275	70	695	150	300	135	114	145	M10	170	210	185	185

- 1) 设备
- 2) 变压器
- 3) 7孔接头
- 4) 风门调节螺栓
- 5) 盘-头设置参考
- 6) 燃烧头
- 7) 燃烧头火焰盘的调节螺栓
- 8) 马达
- 9) 空气压力开关
- 10) 隔离垫片
- 11) 燃烧器安装法兰
- 12) 一体式燃气阀
- 13) 最小燃气压力开关

燃烧器在锅炉上的安装

燃气供气管道的尺寸必须符合UNI标准的长度和燃气供应要求；在进行燃烧器的测试前管道必须完美被密封和充分被测试。在该管道上必须在最靠近燃烧器的地方安装合适的接头，以方便拆卸燃烧器和/或打开锅炉炉门。



- 1) 用提供的螺丝A和螺母C把法兰B锁定在燃烧器管上（2个× BTG 2...）
- 2) 将密封绳F放在法兰与密封垫E之间。
- 3) 最后，用提供的4个双头螺栓和相应的螺母将燃烧器固定在锅炉上。

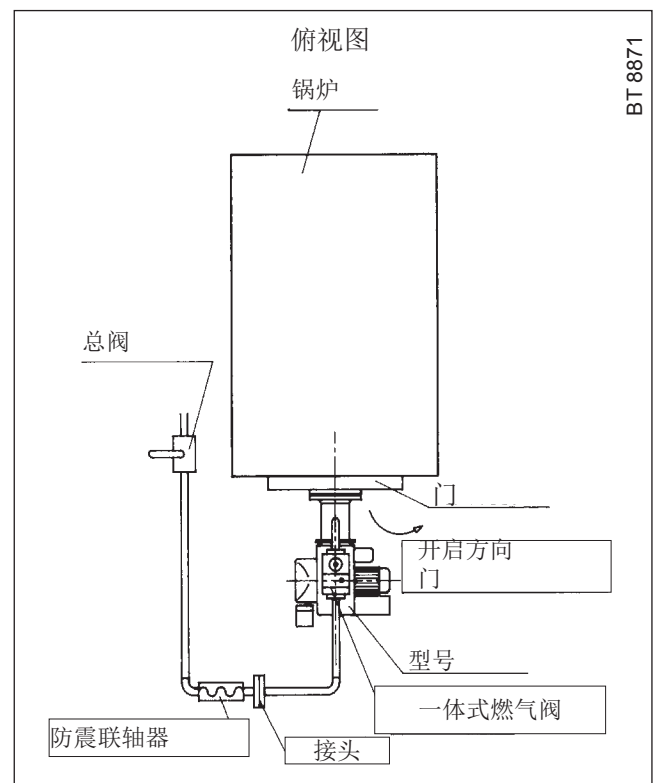
! 确保管子正如锅炉制造商要求的那样深入到燃烧室中。

该燃烧器在燃烧头上配置了滑动连接法兰。使用锅炉燃烧器时应正确定位法兰，使燃烧头按照锅炉制造商要求的那样深入到炉中。当燃烧器被正确应用到锅炉上时，应把提供燃气的管道连接到燃烧器上。

型号为MB...的DUNGS燃气阀采用了过滤器和燃气压力稳定器，因此在燃气供气管道上只需要安装截止阀和减震联轴器。

只有当燃气压力超过法规允许的最大值（400 mm. C. A.）时，需要在燃气管路上供热站的外面安装一个合适的减压器。我们建议在安装可拆卸式接头之前，直接在燃气管上安装一个弯管。

这一措施的实施可以在打开该接头后打开任何锅炉的炉门。图纸（BT 8871）中有明确的图示。



运行说明

关闭总开关，如果温控器关闭，压力将到达命令控制设备，在一个短暂的等待时间之后，燃烧器根据预设的计划而启动。因此，风机马达被接通并开始运行，向燃烧室进行预吹扫。随后接通点火，3秒之后打开安全阀和运转阀（主阀）。此时发生的火焰（由控制装置检测到）可以执行并完成点火程序。如果火焰没有出现，装置会从燃气阀（运行与安全）打开起进入“安全锁定”3秒钟。在“安全锁定”模式下，燃气阀门迅速关闭。要从新启动，必须按下控制面板上的复位按钮。

天然气甲烷的燃烧和调节

点火前要检查燃烧器是否为三相，电机旋转方向是否正确。如果燃烧器到燃气管道的连接尚未完成，必须认真地要在管道中执行空气清洗，并打开门窗。需要开启燃烧器附近管道上的阀门，然后稍微打开燃气截止阀。当闻到天然气特有的气味时，需关闭阀门。根据特殊情况，等待足够长的时间，直到天然气吹散到外面，此时再次恢复燃烧器与天然气管道的连接。此时进入下列模式：

- 确保燃烧排放物的排放没有阻碍（烟囱挡板打开），锅炉中水的排放也是一样。
- 将空气调节金属门调节到所需的位置上。为进行这一操作拧松螺栓C（见0002934112），并将B放置在所需的位置，转动螺栓A。
- 调节在安全阀和运转阀上的调节器，以便在必要时供应燃气

! 在最后几页中，将详细描述调整环节必要操作步骤的特别说明，关于燃烧器采用阀门配备了燃气功能。

- 接通总开关，为燃烧器通电。燃烧器就这样开始运转了，处于预热阶段。如果空气压力的控制压力开关检测到一个高于调节时刻值的压力，需要接通点火变压器，并接着接通燃气阀（安全阀和运转阀）。这些阀门完全打开，燃气供气由位于运转阀上的流量调节器被调节的位置限制。第一次启动时，有可能发生一些“锁定”，原因如下：
 - 燃气管路空气没有排尽，因此，管路中没有足够的燃气来获得一个稳定的火焰。
 - 存在火焰时的“锁定”可能由空燃比不正确导致的火焰检测电极位置附近的火焰不稳定而引起。重新调整空气的数量和/或供应燃气数量，旨在使两者比例正确。同样的问题可能由于燃烧头上的一个不对的空气/燃气配比而导致。通过调整燃烧头调节设备、大幅关闭或打开燃烧头和燃气扩散筒之间的通道来纠正。为了操作所示手柄见“燃烧头的调节”
 - 可能发生了电离电流抵消点火变压器的放电电流的情况（在燃烧器上两个电流有一个共同的路径），因此，燃烧器由于电离不足而锁定。为了解决该问题，应扭转点火变压器的电源电压（230 V侧）（交换交换器电压的两条接线的位置）。同样的问题也可能是由于燃烧器机身接地不好而引起的。注意确保设备正常运行的电离电流最小值要显示在电气图上。正常情况下电离电流要更高。为了监测电离电流将一个微电流计连接在适当的电离循环“序列”上。电离电极线配备了连接器（见电气表），以便连接微电流计。确认从电极出来的绝缘线插入微电流计的负极（符号-）。

- 将燃烧器调节到想要的平衡值（甲烷= 8550 kcal/m³），将两个计数器的读数差距在一分钟内调整好。一分钟的量乘以60就得到一个小时的量。调节阀门上相应的调节器来修改上述流量，参见最后几页中阀门的调节描述。
- 通过适当的工具来检查燃烧是否正常（CO₂ 最大= 约甲烷的10% - CO 最大 = 0.1 %）。
- 在调节之后需要关闭和重启几次燃烧器，以便检查点火是否符合规律。
- 当燃烧器被接通时如前所述需要用适当的工具检查燃气的供气和燃烧状况。必要时，根据所测得的数据，改变燃气和燃烧空气的输出，使其达到特定情形下所需的值（锅炉功率），当然还需要检查二氧化碳和一氧化碳值是否适宜（CO₂ max. = 约10 %，甲烷和CO = 0.1%）。
- 检查安全装置、空气压力开关块（拔出电离电极的电线）、燃气压力开关和温控器的效果。

燃烧头上的空气调节

燃烧头内有可以调节燃烧头位置的装置，用来改变燃烧头与空气扩散盘之间的空气通道大小。因此，关闭通道能够在盘上游获得一个高压和低流量。高速度和高紊度的空气更容易良好地混合燃气，产生稳定而优质的火焰。火焰盘上游的高压空气可以避免火焰发生脉动，特别是燃烧器工作在高压或大负荷的燃烧室这样做尤其必要。从上述可见，在燃烧头上关闭空气的设备总是必须被放置于火焰盘后面的一个获得非常高空气压值的位置上。建议调节使燃烧头上的空气关闭，因此要求调节燃烧器风机吸入流的空气挡板显著打开，当然，当燃烧器以最大期望配量工作时要检查这一情况。实际上，应把燃烧头内的空气通道关到中间位置，并按上面所述点火燃烧器。

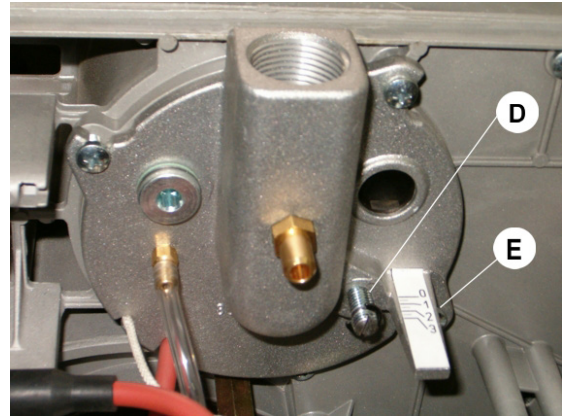
达到要求的最大供给后，应纠正设备位置来关闭燃烧头上的空气：通过向前或向后扭动来进行此操作，这样就可以利用能够灵敏打开的进气调节风门来获得与供给量相配套的空气流速。

! 为了便于调节燃烧头，建议参照表格 (dis. n° 0002935000 BTG 15, 0002934171 BTG 20 和 0002935180 BTG 28)

减少燃烧头上空气的通道，要避免其被完全封闭，因为这样可能会导致头部过度的加热从而迅速恶化。

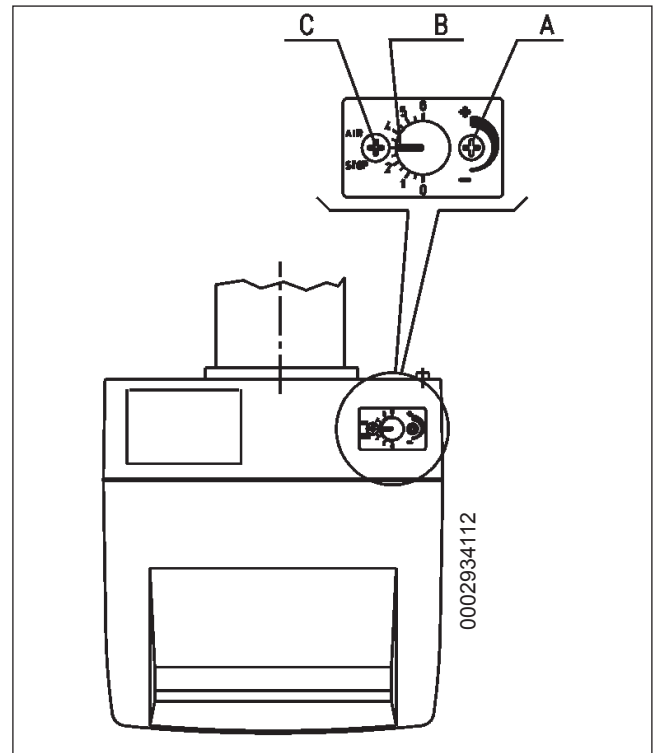
! 要调整以保证正常点火。如果调节器向前移动，出口的空气速度太快，这可能引起点火困难。如果这样的情况发生了，缓慢将燃烧头再开大一点，以不影响正常点火。

燃烧调节



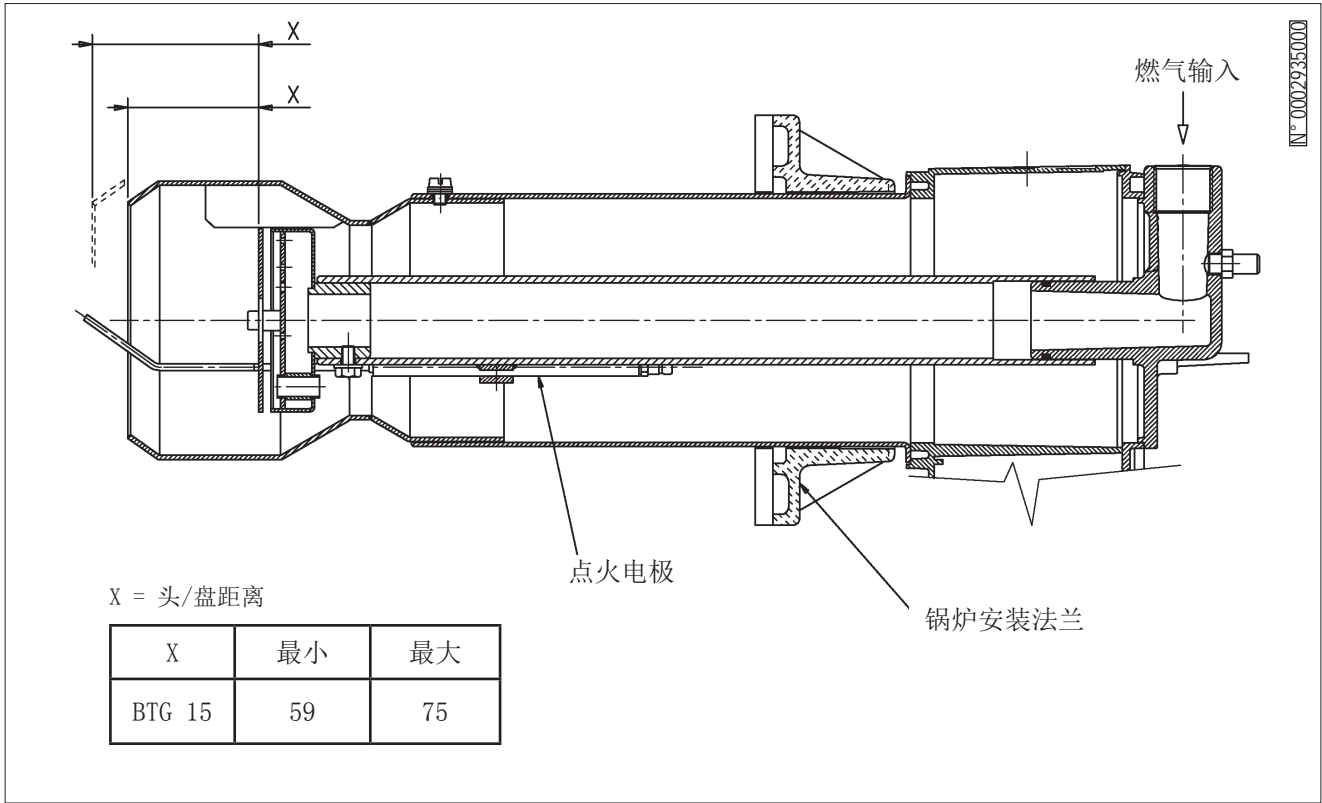
0002934190

- A 调节空气金属门
- 指示位置 “0” 关闭金属门
- 指示位置 “6” 打开金属门
- B 空气挡板打开参考执行
- C 空气调节锁定螺栓
- D 火焰盘调节螺栓
- E 火焰盘指示位置
(0 = MIN 4 = MAX BTG 15)
(0 = MIN 3 = MAX BTG 20)
(0 = MIN 4 = MAX BTG 28)



0002934112

BTG 15 燃烧头的调节图



说明书

BTG 20 燃烧头的调节图

N° 000293417

电离电极

锅炉安装法兰

X = 头/盘距离

X	最小	最大
BTG 20	5	13

X = 头/盘距离

⚠️ 减少“X”的距离, 因此减少NOx的排出值. 调节“X”的距离, 总是最小不小于5mm, 最大不大于13mm.

英語

BTG 28 燃烧头的调节图

N° 0002935180

电离电极

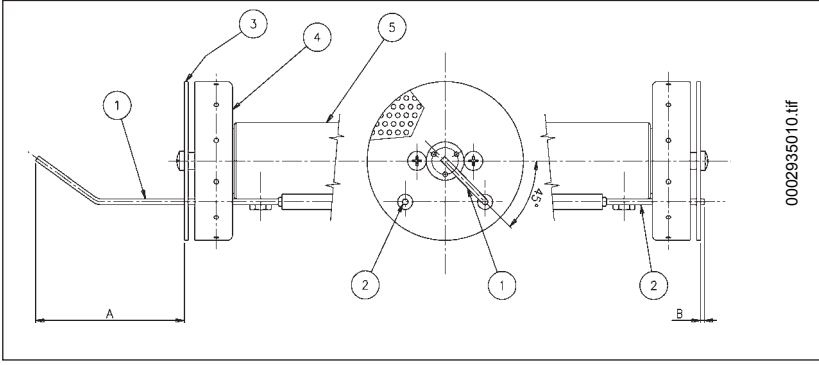
锅炉安装法兰

X = 头/盘距离

X	最小	最大
BTG 28	40	68

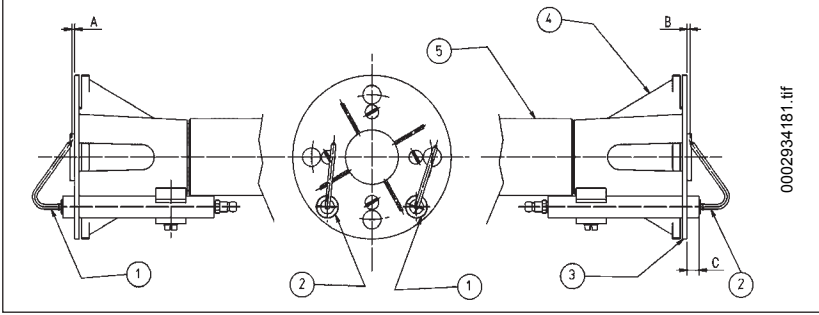


BTG 15 - BTG 20 - BTP 28的电极设置图



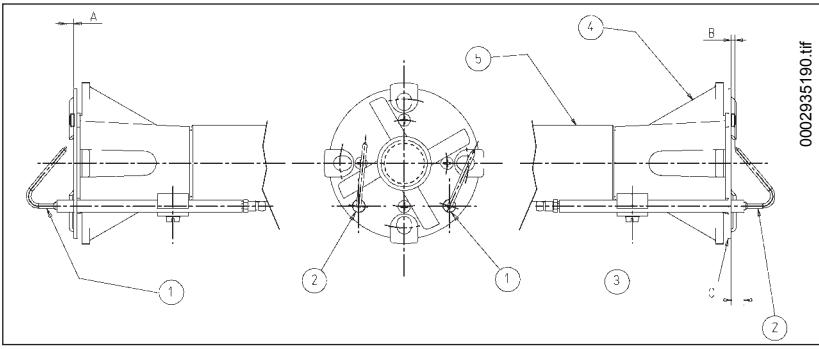
0002935010.tif

- 1 电离电极
- 2 点火电极
- 3 火焰盘
- 4 混合器
- 5 燃气输出管



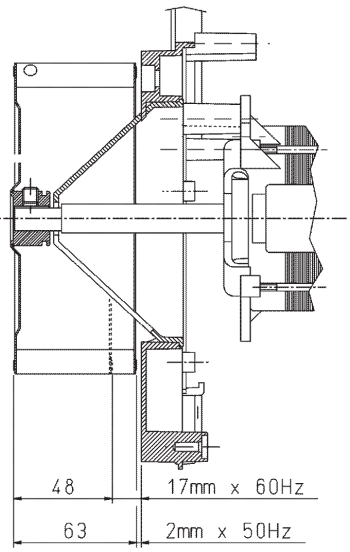
0002934181.tif

	A	B	C
BTG 15	79	2	-
BTG 20	5	2÷3	8,5
BTG 28	5	2÷3	9,5



0002935190.tif

风机装配图

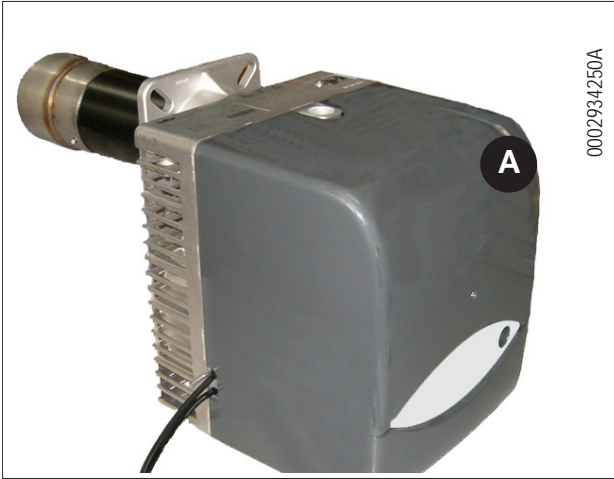


在装配风机过程中检查尺寸是否符合图中所示。

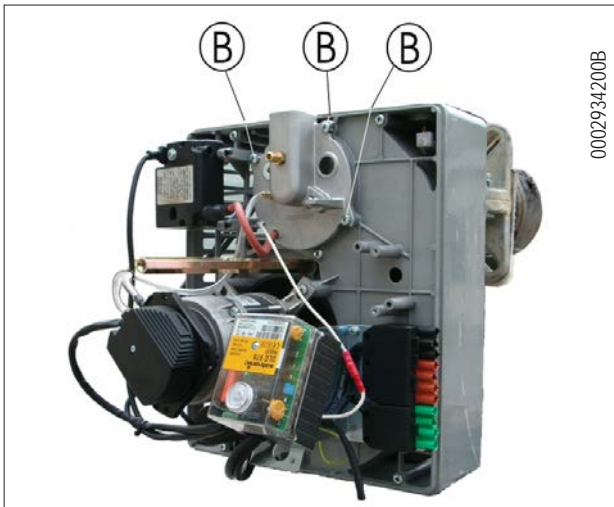


维护

燃烧器不需要特殊的维护，但定期检查燃气过滤器的清洁和电极的有效性还是必要的。还需要检查点火电极的火花是否仅存在于电极和穿孔板之间。还有必要清洁燃烧头。重新组装的操作期间必须小心中心定位两个电极（点火的和火焰检测的），以避免它们拥有相同的质量，从而使得燃烧器锁定。大部分部件都是可以再卸下罩时检查；检查燃烧头必须要安装下面的说明卸下混合单元。



1) 拧开盖子上的螺丝“A”，以便访问燃烧器的内部。



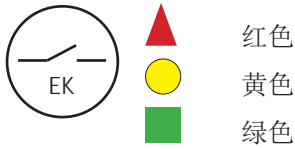
2) 接通了燃气管路之后，拧开燃烧器盘上固定燃气输送接通法兰的3个螺丝“B”。



3) 取出图中的混合单元。

燃气燃烧器LME... 的命令控制设置

运行, 说明, 诊断



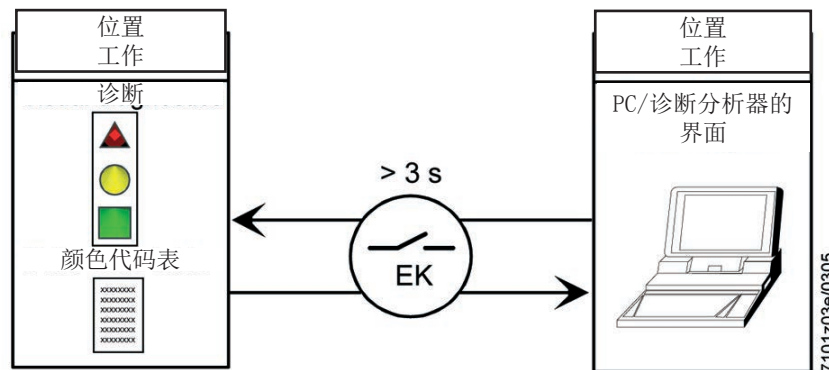
除了解锁命令控制设备以外，解锁按钮«EK...»还是可以进入全部诊断功能（激活和关闭）的主要因素。
用于指示命令控制装置的状态的多彩«LED»灯在诊断期间工作。

是指示«EK...»的«LED»灯位于透明按钮下面，按下该按钮，命令控制装置解锁。
可能的两个诊断功能：

- 1 解锁按钮上直接可见的视觉指示：装置状态的运转和诊断。
- 2 用界面来诊断：这种情况下需要连接电缆OCI400来连接一台装有软件ACS400的电脑或连接不同厂商生产的燃气分析器（见技术页7614）。

视觉指示：

解锁按钮操作期间，命令控制装置工作的阶段被指示，下表中总结了颜色序列和它们的意义。为了启动诊断，按下解锁按钮至少3秒钟，一个红色快速闪烁表示操作启动（见数据页7614）；相反地，为了解锁操作，只需要按下解锁按钮至少3秒（切换后黄灯闪烁）。



控制设备的状态显示

条件	颜色序列	颜色
等待时间“tw”，等待的其他状态	无灯
点火阶段	● ○ ● ○ ● ○ ●	间歇黄色
正确操作，火焰探测器的氣流强度高於最低標準	■ ■ ■ ■ ■ ■ ■	綠色
不正确操作，火焰探测器的氣流强度低於最低標準	■ ○ ■ ○ ■ ○ ■	间歇綠色
电源电压减少	● ▲ ● ▲ ● ▲ ● ▲	交替黄色和紅色
燃烧器處於鎖定狀態	▲ ▲ ▲ ▲ ▲ ▲ ▲	紅色
故障指示（見顏色圖例）	▲ ○ ▲ ○ ▲ ○ ▲	间歇紅色
在燃烧器啟動後有外來光	■ ▲ ■ ▲ ■ ▲ ■ ▲	交替綠色和紅色
快速闪烁表示诊断	▲ ▲ ▲ ▲ ▲ ▲ ▲ ▲	快速閃爍的紅色

○ 没有光 ▲ 红色 ● 黄色 ■ 绿色

锁定和不正常运行的原因诊断

燃烧器锁定时，解锁按钮将固定为红灯。

按下按钮超过3秒，诊断启动（红灯快速闪烁），下表中根据闪烁的次数（总是红灯）展示了锁定或不良运转原因的意义。

按下解锁按钮指示3秒，诊断停止（更多信息，见技术页7614）。

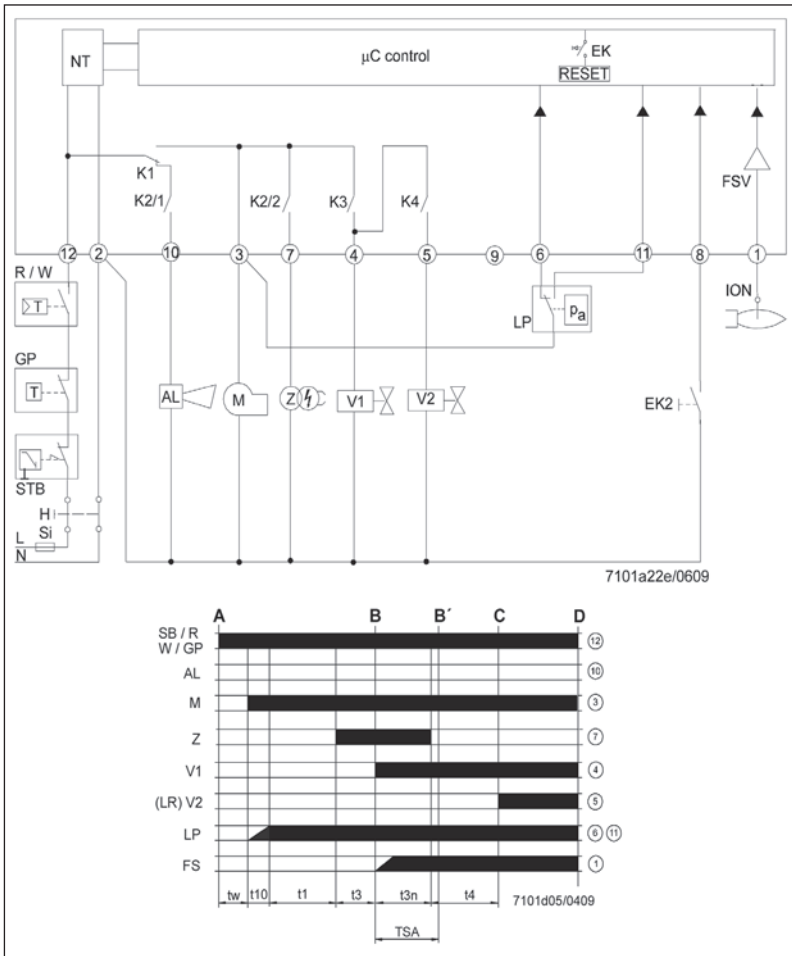
下图展示了启动诊断的操作。

灯光说明	端子10为“AL”	可能的原因
閃爍2下 11	0n	在安全时间“TSA”结束时没有火焰信号 - 燃料阀故障 - 火焰检测器故障 - 燃烧器的校准有误，没有燃料 - 点火变压器有问题，缺少点火
閃爍3下 111	0n	- LP空气压力开关故障 - 无T10之后的压力开关信号 - LP压力开关的接触器黏在休息位置上
閃爍4下 1111	0n	点火阶段期间存在外来光
次闪烁 11111	0n	- 无LP空气压力开关信号 - LP压力开关的接触器黏在工作位置上
次闪烁 111111	0n	未使用
次闪烁 1111111	0n	在正常运行期间没有火焰信号，重复点火（点火重复次数限制） - 燃料阀异常 - 火焰检测器异常 - 燃烧器的校准有误
閃爍8下 11111111	0n	未使用
次闪烁 111111111	0n	未使用
次闪烁 1111111111	关	电线问题或设备内部有损坏
閃爍14下 11111111111111	关	CPI的接触器未闭合

-在异常诊断下，该设备保持关闭，燃烧器也关闭。

-“AL”报警信号在端子10上，该端子有电压可重启装置，按下解锁按钮1秒钟后（< 3秒）会开始一个新的循环。

连接图和LME 21装置的工作控制顺序（当用于连接若干驱动器时，必须遵守EN 676的要求）。



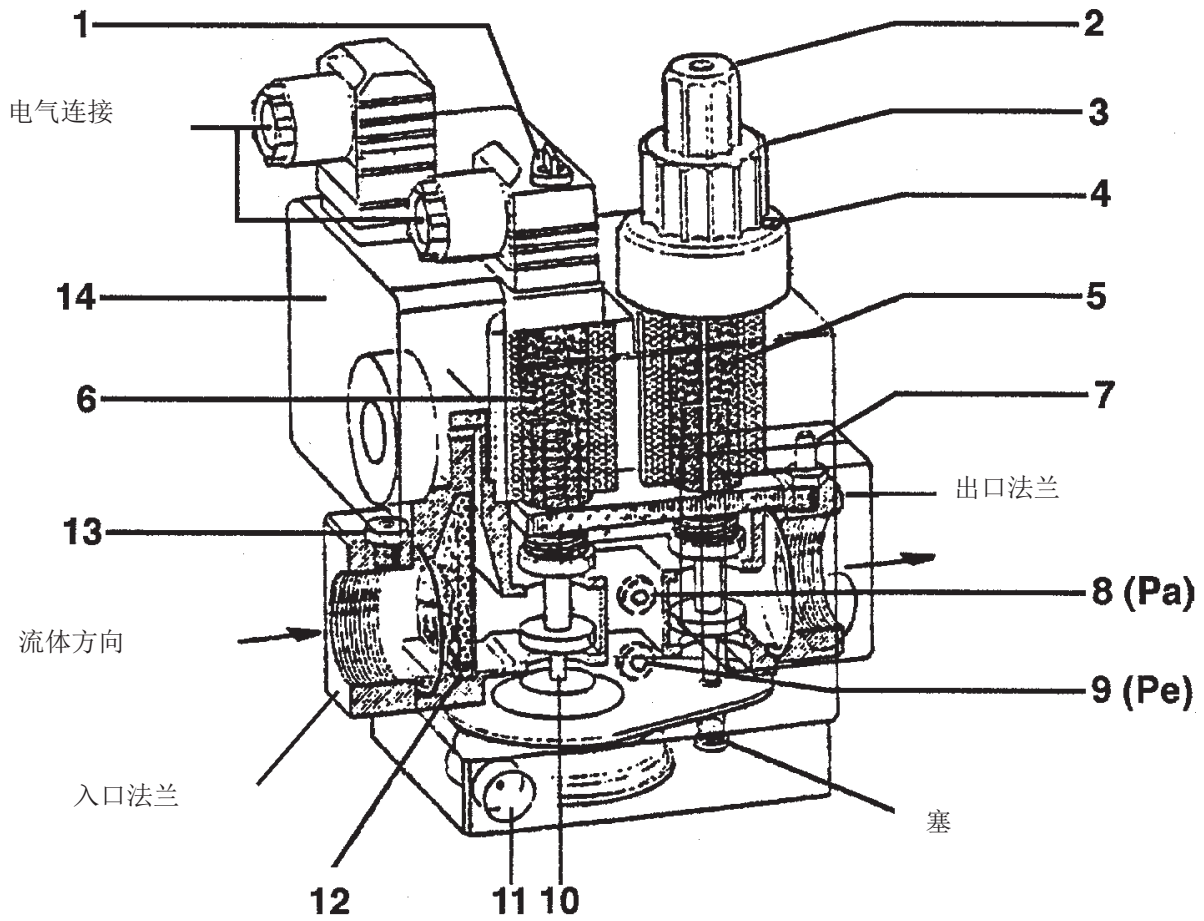
- AGK25... PTC电阻
- AL 错误信息（警报）
- BCI 燃烧器的通信界面
- BV... 燃料阀
- CPI 关闭状态指示器
- Dbr... 连接线
- EK... 远程中断重启按钮（内置）
- EK2 远程中断重启按钮
- ION 离子化传感器
- FS 火焰信号
- FSV 火焰信号放大器
- GP 燃气恒压器
- H 主开关
- HS 辅助接触器，继电器
- ION 离子化传感器
- K1...4 内部继电器
- KL 低火焰
- LK 空气金属窗
- LKP 空气金属窗的位置
- LP 空气恒压器
- LR 调制
- M 风扇电机
- MS 同步电机
- NL 额定载荷
- NT 电源
- QRA... 火焰检测器
- QRC... 火焰探测器 蓝色 bl 棕色 sw 黑色
- R 温控器 / 控制压力开关
- RV 燃气调节装置
- SA 执行器 SQN...
- SB 安全限制温控器
- STB 安全限制温控器
- Si 外部保险丝
- t 时间
- W 限制温控器/压力开关
- Z 点火转换器
- ZV 制导燃气阀
- A 启动命令（从«R»点火）
- B-B' 形成火焰的间隔
- C 位于运行位置的燃烧器
- C-D 燃烧器的运行（产生热量）
- D 由«R»控制的关机
 - 燃烧器立即熄火。
 - 燃烧器的控制将立即准备好一个新的启动
- I 第一凸轮执行器

- t1 预通风时间
- t1' 通风时间
- t3 预点火时间
- t3n 点火后时间
- t4 «Off»点火和«BV2»的打开之间的间隔
- t10 检查压力开关上空气压力的可用时间
- t11 «SA»驱动器计划的打开时间
- t12 为“SA”驱动器制定的关闭时间
- t22 第二安全时间
- TSA 点火安全时间
- tw 等待时间

设备或程序员	TSA	t1	t3	t3n	t4	t11	t12
LME 21.350 C2	5	30	2	4.5	10	-	-
LME 21.430 C2	3	40	2	2.5	8	-	-



型号为MB-DLE...B01的DUNGS燃气组合阀(一体式)



N° 0002910301

- | | |
|----------------------|---------------------|
| 1 - 调节稳定器的调节螺栓 | 8 - 稳定器出口的压力接头 (Pa) |
| 2 - 用于操作点火流量调节器的操作手柄 | 9 - 阀入口的压力接头 (Pe) |
| 3 - 最小供应调节手柄 | 10 - 压力稳定器 |
| 4 - 调节手柄锁定罗双 | 11 - 压力稳定器的通气 |
| 5 - 主阀 (在两段时间内打开) | 12 - 入口过滤嘴 |
| 6 - 安全阀 (迅速) | 13 - 阀入口压力接头 |
| 7 - 压力接头 (阀输出压力的控制) | 14 - 最小压力的压力开关 |

英語

DUNGS MB-DLE... 的燃气阀单元包括:

- 迅速打开和关闭的安全阀 (6)。
- 在两段时间内打开的主阀 (5)。第一次的打开是迅速发生并可调节的, 即松开手柄2并把它倒插入调节的下部销上。在阀门头部显示了+和-符号, 它们表示需要在哪个方向上转动旋钮以增加或降低点火流量 (阀门的第一次打开)。顺时针转动初始供气减小 (点火火焰), 逆时针初始供气增加。转动稍稍超过3个整圈 (完全打开的40%), 行程实现从0到最大, 反之亦然。在第一次结束时阀门的打开慢慢地继续并在15秒时达到最大可实现的打开度。拧松锁定螺栓4 (带凸头的和不被密封涂层密封锁定) 并转动手柄3, 调节所需的最大供气。顺时针旋转供气减少, 逆时针供气增加。注意转动手柄, 现在阀门开口的最终行程移动, 因此当调节手柄完全朝着符号转动时, 阀门不打开, 因此燃烧器不点火。为了实现点火需要朝着符号+适当逆时针旋转手柄。转动手柄大约6个整圈, 行程完全实现从零到最大, 反之亦然。流量调节操作 (最大和启动流量) 应该在不强行反对“最终行程”的情况下实现。
- 向侧面滑动盖子1, 可访问可用螺栓调节的压力稳定器10 (见表)。要求约80个整圈, 行程完全实现从最小到最大, 并不强行反对最终行程, 反之亦然。在访问孔周围显示着带符号的箭头, 指示旋转方向以便增加压力 (顺时针) 或降低压力 (逆时针)。没有流体时, 上述稳定器将实现在上游和下游之间的密闭。不提供不同的弹簧以获得上述以外的压力值。为了调节压力稳定器, 要连接水压力计到安装于稳定器Pa出口处接头8上的软管。
- 入口过滤器12可以通过取出2个关闭侧板的一个来清洁。
- 燃气最小压力的压力开关 (14)。对于上述情况, 需要除去透明盖并转动黑色手柄。参考指示时一个在黄色盘上的小矩形, 在其周围转动调节手柄。
- 在入口处, 在安装法兰上预设了一个接头 (13) 来检测入口压力。在出口处, 在安装法兰上预设了一个接头 (7) 来检测出口压力。
- 被Pe表示的侧压接头 (9) 与入口压力连通。
- 被Pa表示的侧压接头 (8) 用于检测稳定器出口的压力。可值得一提的是, 阀门单元的输出压力 (可在接头7检测) 对应于由必要压力稳定器调节的压力, 以克服主阀门 (5) 的流通阻碍。注意阀门的流通阻碍是可根据阀门的开口量而变化的, 由手柄 (3) 调节以移动最终行程。为了调节压力稳定器, 要连接水压力计到安装于稳定器Pa出口处接头8上的软管。
- 为了使通风孔正常运行, 压力稳定器的通风口 (11) 必须是自由畅通的。

燃气阀的调节意见

- 连接水压力计到Pa压力接头上 (用n° 8表示) 以便检测到稳定器出口的压力。
- 调节针对点火 (2) 和最大流量 (3) 的燃气供气调节器到所需供气假定的位置上。也打开燃烧的空气调节器到足够大。
- 点燃燃烧器
- 在燃烧器点燃后, 当最大流量调节器位于最大打开位置时, 向下转动位于燃气压力调节器的稳定器螺栓上的螺帽 (1), 并调节压力到必要值以获得所需流量。注意通常上述设定的条件需要约 40到70 mm. C. A.。
- 调节点火流量调节器 (2) 到必要位置以获得最小可能供气下的点火。

阀型号	入口最大压力 (PE) mbar	出口可调稳压器 (PA) mbar	所用的燃气种类
MB ... 403 B01 S 20	200	从4到20	天然气/液化石油气
MB B01 S 20	360	从4到20	天然气/液化石油气

丙烷的使用备注

下面关于丙烷液化石油气的使用将对客户有帮助。

- 运营成本的参考评估
 - 1 m³的气相液化气拥有约22 000 kcal的低热值。
 - 为了获得1 m³的燃气，需要大约2Kg的液化气，即相当于4升的液化气。
- 根据上面的介绍，通过使用LPG我们可以降低成本，下面是一个简单的计算公式:22.000kcal = 1m³ (气相) = 2kg的石油液化气 (液相) = 4 litri的液化气 (G. P. L.) (液态) 从这里就可以估计执行成本了。
- 该石油液化气有一个大于甲烷的热值，因此为了获得一个最佳石油液化气的燃烧，需要提高燃烧空气的体积。
- 安全措施

气相的液化石油气 (G. P. L.) 有一个高于空气的比重 (丙烷对空气的比重=1.56)，因此它在空气中不会象天然气一样散开，因为天然气相对与空气的比重是 0.60，比丙烷的小，将沉淀并下降到地面 (像液体一样)。考虑到所示的上述原则，内政部通过一个具体的标准来制定了对使用液化石油气的限制，标准中总结了我们认为最重要的概念。如果燃烧器被安装在外部，注意要符合所在地的现行法规。

 - 使用液化气 (G. P. L.)，燃烧器和/或锅炉只能在地面和开放空间运行。不得将液化气的使用装置安装在地下室或地窖里。
 - 液化气的进口必须是一个通风的空间而且没有任何的关闭设备，墙外的面积最少所在空间的1/15，最小0.5 m²。
 - 至少通风开口总面积的三分之一必须被放置在与地面齐平的外墙下部。
- 使用液化气的系统必须保证正确和安全的操作。从汽缸或者油箱挥发的天然气装置只能在低负荷的系统中。天然气的供给能力取决与油箱的大小或者外部的最小温度，下面的表仅供参考。
- 燃烧器

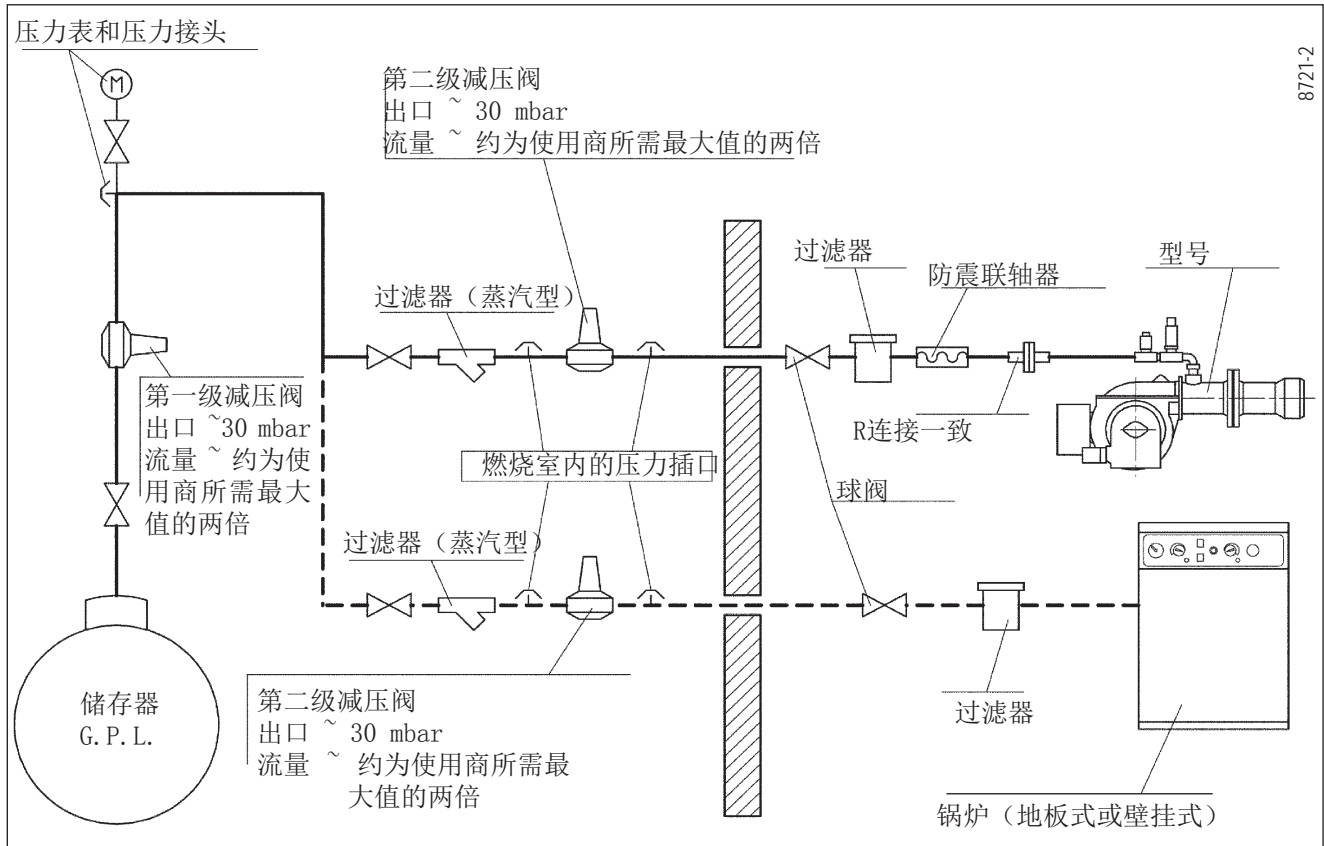
燃烧器对LPG的使用的时候必须有特殊的要求，因此我们必须配备阀门的时候必须使用一个合理直径的阀们而且保证正确的点火位置或者逐步的调节。为获得约300mm C. A. 的供应压力，阀的尺寸由我们提供。建议用水柱压力计来检查到燃烧器的气体压力。

- 燃烧控制

为了降低消耗，主要是为了避免严重的麻烦，需要使用适当的工具来调节燃烧过程。我们必须绝对保证 (CO) 的含量不能超过0,1 % (使用咽气分析仪或者相关的设备检测)。请注意假如上面的措施没有执行，我们的燃烧器对使用液化气是没有任何保障的。请注意燃烧器的保修不包括没有执行上述规定的液化石油气系统。

最小温度	- 15 ° C	- 10 ° C	- 5 ° C	- 0 ° C	+ 5 ° C
油箱 990 l.	1,6 Kg/h	2,5 Kg/h	3,5 Kg/h	8 Kg/h	10 Kg/h
油箱 3000 l.	2,5 Kg/h	4,5 Kg/h	6,5 Kg/h	9 Kg/h	12 Kg/h
油箱 5000 l.	4 Kg/h	6,5 Kg/h	11,5 Kg/h	16 Kg/h	21 Kg/h

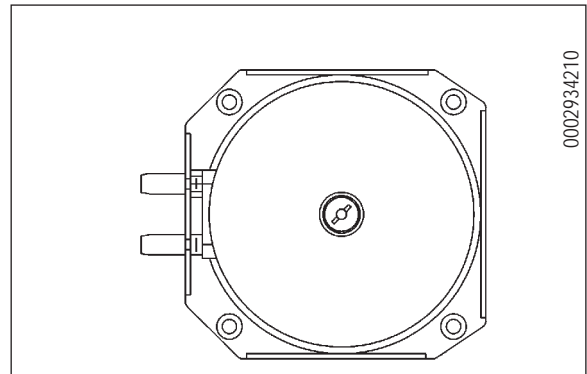
液化气减压原理图燃烧器或锅炉的两段火



8721-2

空气压力开关

在开始时用空气压力开关完成燃烧器的所有其他调节之后，再调节空气的压力开关。在燃烧器根据所需的功率运行下，顺时针缓慢调节中央螺栓直到燃烧器锁定。然后逆时针旋转螺栓约1/2转并重启燃烧器以检查其规律性。如果燃烧器重新被锁定，继续旋转手柄1/2转。



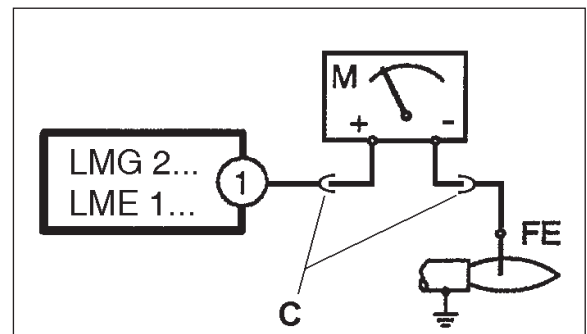
0002934210

英語

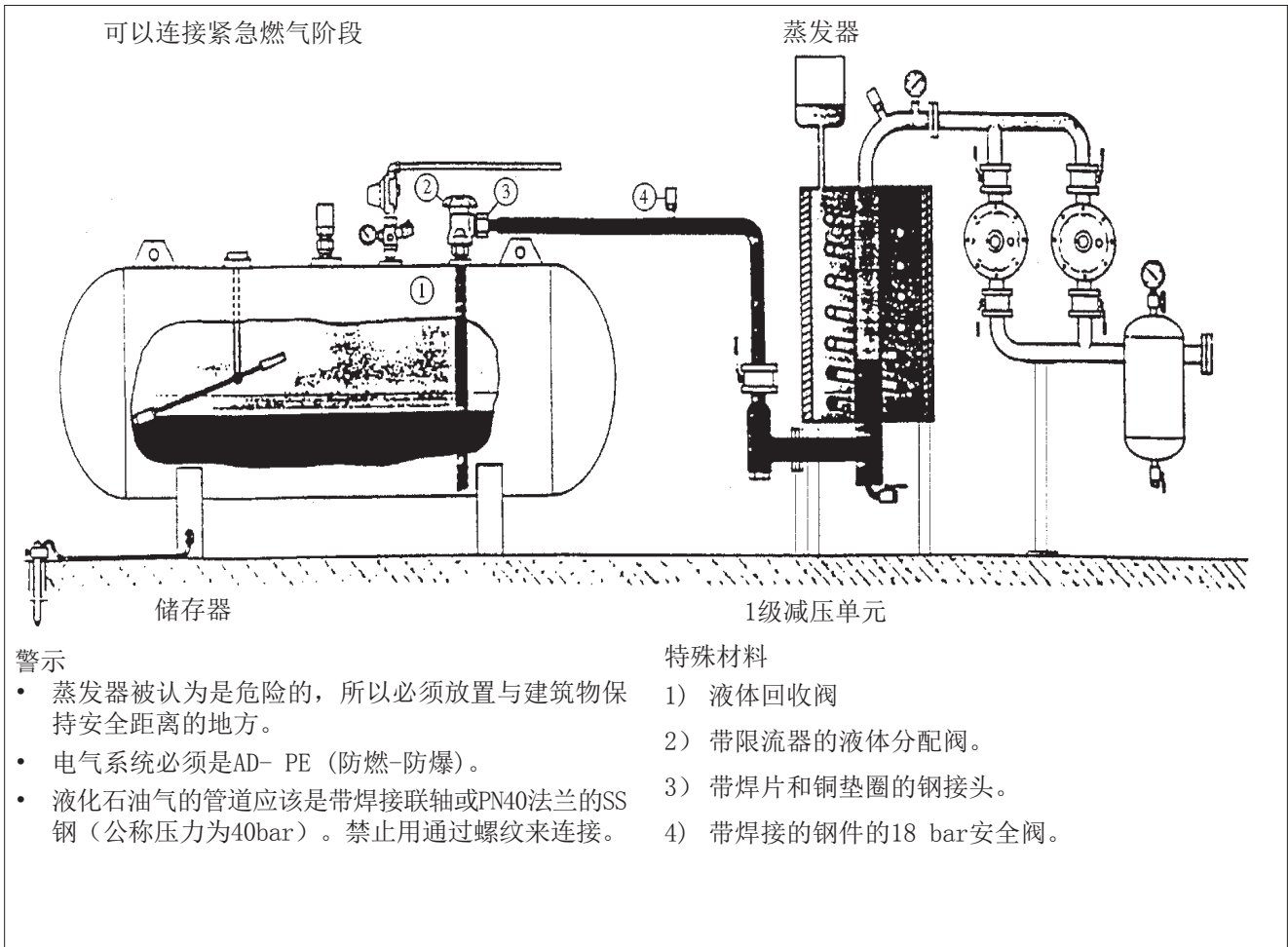
电离电流

能保持控制器DLG 9工作的最小电离电流是1.5 μA, LME 2的是3μA。

燃烧器提供足够高的离子电流，所以在通常的情况下不需要任何的检查。但是需要用一个小安培表测量离子电流时必须打开连接头“C”串联离子棒。



带蒸发器的设备图



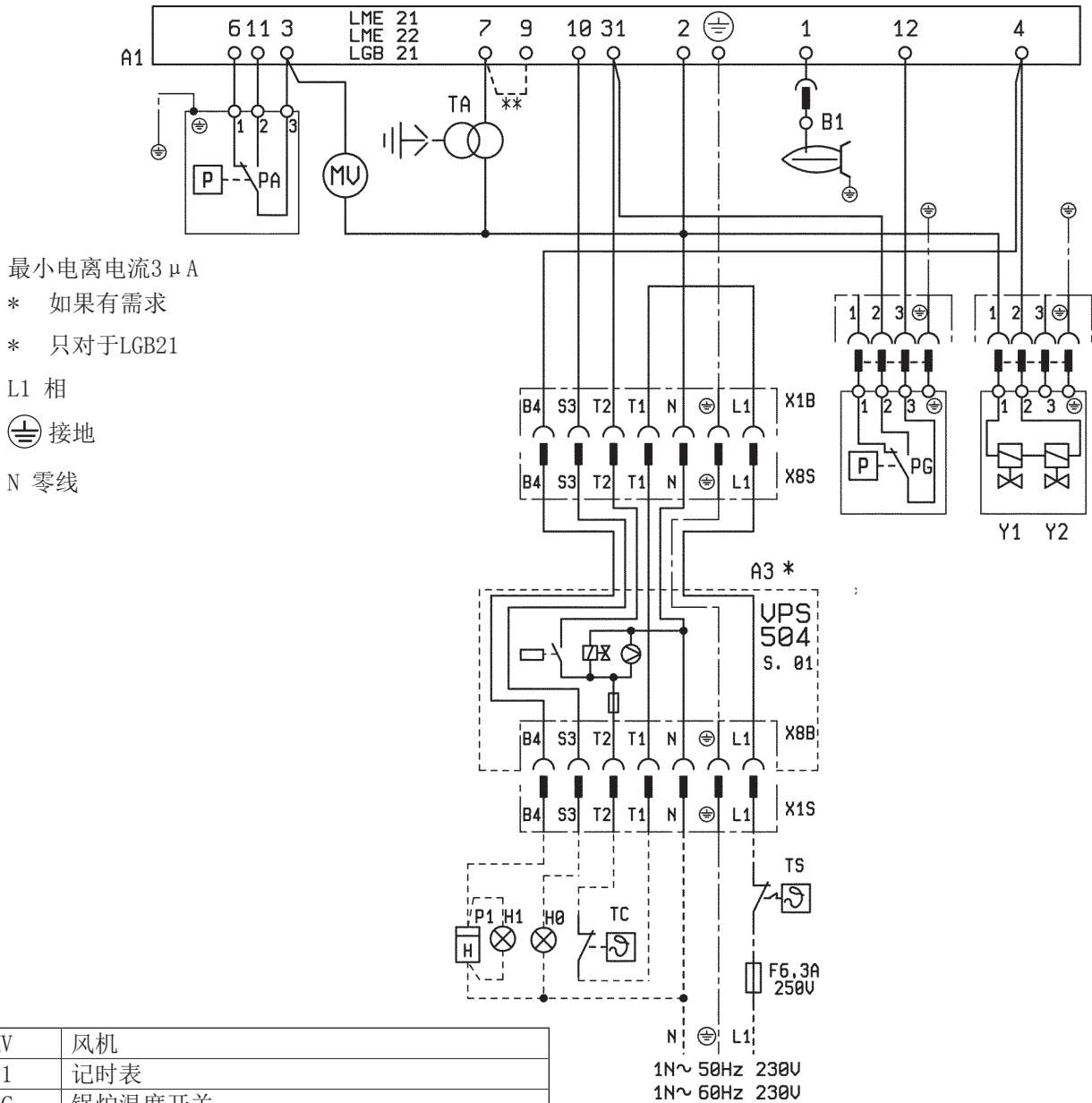
违规运行

异常	可能的原因	解决方法
燃烧器无法启动。	<ol style="list-style-type: none"> 1) 缺少电源。 2) 燃气没有到达燃烧器。 	<ol style="list-style-type: none"> 1) 检查电源线路的保险丝。检查电子装置的保险丝。检查燃气的温控器和压力开关线路。 2) 沿着电源管道检查是否有开关装置打开。
燃烧器不启动, 没有任何火焰操作, 所有被锁定。	<ol style="list-style-type: none"> 1) 燃气阀没有打开。 2) 在电极端没有放电。 3) 缺少空气压力开关的允许。 	<ol style="list-style-type: none"> 1) 检查阀门是否正常运行。 2) 检查点火变压器的运行情况。检查电极端的定位。 3) 检查空气压力开关的校准和运行情况。
燃烧器启动, 有火焰形成, 所有被锁定	<ol style="list-style-type: none"> 1) 控制电极部分检测到的火焰缺乏或不足。 	<ol style="list-style-type: none"> 1) 检查控制电极的定位。检查电离电流值。

电路示意图

电气联接

电线和任何发热部件之间须保持适当距离。建议所有的连接使用软电线。导线的最小截面为1.5 mm²。供电信号因为“干净”的正弦曲线。如有可能，请使用一个分离式供电装置。



0002400660

最小电离电流3 μA

* 如果有需求

* 只对于LGB21

L1 相

⊕ 接地

N 零线

MV	风机
P1	记时表
TC	锅炉温度开关
TS	安全温度开关
H0	外部锁定灯
H1	运行灯
TA	点火变压器
Y1/2	单体式阀门
B1	电离电极
PG	高压气压
PA	空气压力开关
A1	控制箱
A3	阀门检漏

英語





ΠΡΟΕΙΔΟΠΟΙΗΣΕΙΣ ΓΙΑ ΧΡΗΣΗ ΣΕ ΣΥΝΘΗΚΕΣ ΑΣΦΑΛΕΙΑΣ	4
ΤΕΧΝΙΚΑ ΧΑΡΑΚΤΗΡΙΣΤΙΚΑ.....	6
ΠΡΟΣΑΡΜΟΓΗ ΤΟΥ ΚΑΥΣΤΗΡΑ ΣΤΟ ΛΕΒΗΤΑ	8
ΠΕΡΙΓΡΑΦΗ ΛΕΙΤΟΥΡΓΙΑΣ.....	8
ΑΝΑΦΛΕΞΗ ΚΑΙ ΡΥΘΜΙΣΗ ΜΕ ΑΕΡΙΟ ΜΕΘΑΝΙΟ	9
ΣΥΝΤΗΡΗΣΗ.....	14
Η ΔΙΑΣΦΑΛΙΣΗ ΑΥΤΗΣ ΤΗΣ ΟΥΣΙΩΔΟΥΣ ΑΠΑΙΤΗΣΗΣ ΑΣΦΑΛΕΙΑΣ ΕΙΝΑΙ ΑΠΑΡΑΙΤΗΤΗ.	18
ΔΙΕΥΚΡΙΝΙΣΕΙΣ ΣΧΕΤΙΚΑ ΜΕ ΤΗ ΧΡΗΣΗ ΤΟΥ ΠΡΟΠΑΝΙΟΥ	20
ΠΙΕΖΟΣΤΑΤΗΣ ΑΕΡΑ	21
ΡΕΥΜΑ ΙΟΝΙΣΜΟΥ	21
ΛΑΝΘΑΣΜΕΝΗ ΛΕΙΤΟΥΡΓΙΑ	22

- Πριν ξεκινήσετε να χρησιμοποιείτε τον καυστήρα, διαβάστε προσεκτικά το κεφάλαιο με τίτλο “ΟΔΗΓΙΕΣ ΓΙΑ ΤΟ ΧΡΗΣΤΗ, ΓΙΑ ΤΗΝ ΑΣΦΑΛΗ ΧΡΗΣΗ ΤΟΥ ΚΑΥΣΤΗΡΑ” του παρόντος εγχειριδίου οδηγιών, που αποτελεί αναπόσπαστο και ουσιώδες τμήμα του προϊόντος.
- Διαβάστε προσεκτικά τις οδηγίες πριν θέσετε σε λειτουργία τον καυστήρα ή εκτελέσετε οποιαδήποτε εργασία συντήρησης.
- Η ηλεκτρική τροφοδοσία της εγκατάστασης πρέπει να διακόπτεται πριν την έναρξη των εργασιών.
- Η ηλεκτρική τροφοδοσία της εγκατάστασης θα πρέπει να αποσυνδεθεί πριν από την έναρξη των εργασιών. Εάν οι εργασίες δεν εκτελούνται σωστά, υπάρχει κίνδυνος πρόκλησης ατυχημάτων.
- Για να τονιστούν ορισμένα τμήματα του κειμένου ή για να υποδειχθούν ορισμένα χαρακτηριστικά μεγάλης σημασίας, έχουν υιοθετηθεί ορισμένα σύμβολα των οποίων η σημασία εξηγείται παρακάτω.

**ΚΙΝΔΥΝΟΣ/ΠΡΟΣΟΧΗ**

Το σύμβολο υποδεικνύει μια κατάσταση σοβαρού κινδύνου που, εάν παραβλεφθεί, μπορεί να τεθεί σε σοβαρό κίνδυνο η υγεία και η ασφάλεια των ανθρώπων.

**ΠΡΟΦΥΛΑΞΗ/ΠΡΟΕΙΔΟΠΟΙΗΣΕΙΣ**

Το σύμβολο δείχνει ότι είναι απαραίτητο να υιοθετηθούν κατάλληλες συμπεριφορές προκειμένου να μην κινδυνέψει η υγεία και η ασφάλεια των ανθρώπων και να μην προκληθεί οικονομική ζημιά.

**ΣΗΜΑΝΤΙΚΟ**

Το σύμβολο υποδεικνύει τεχνικές και λειτουργικές πληροφορίες ιδιαίτερης σημασίας που δεν πρέπει να παραβλέπονται.

Δήλωση συμμόρφωσης**CE0085:****DVGW CERT GmbH, Josef-Wirmer Strasse 1-3 – 53123 Bonn (D)**

Δηλώνουμε ότι οι καυστήρες αέρα για υγρά, αέρια και μεικτά καύσιμα για οικιακή και βιομηχανική χρήση:

BPM..., BGN..., BT..., BTG..., BTL..., TBML..., Comist..., GI..., GI...Mist, Minicomist..., PYR..., RiNOx..., Spark..., Sparkgas..., TBG..., TBL..., TS..., IBR..., IB...

(Παραλλαγή: ... LX, για χαμηλές εκπομπές NOx)

πληρούν τις ελάχιστες προϋποθέσεις των Ευρωπαϊκών Οδηγιών:

- 2009/142/CE (D.A.G.)
- 2004/108/CE (C.E.M.)
- 2006/95/CE (D.B.T.)
- 2006/42/CE (D.M.)

και συμμορφώνονται στα Ευρωπαϊκά Πρότυπα:

- prEN 676:2012 (αερίου και μικτού καυσίμου, φυσικού αερίου)
- prEN 267:2012 (πετρελαίου και μικτού καυσίμου, πετρελαίου)
- EN 60335-1 (2012-01) + EC (2014-01) (Όλοι οι καυστήρες)

Cento, 12 Ιανουάριος 2015

**Διευθυντής Έρευνας
& Ανάπτυξης**
Paolo Bolzonin

**Διευθύνων Σύμβουλος
και Γενικός Διευθυντής**
Dr. Riccardo Fava



ΠΡΟΕΙΔΟΠΟΙΗΣΕΙΣ ΓΙΑ ΧΡΗΣΗ ΣΕ ΣΥΝΘΗΚΕΣ ΑΣΦΑΛΕΙΑΣ

ΕΙΣΑΓΩΓΗ

Οι οδηγίες αυτές παρέχονται για την ασφάλεια των στοιχείων σε εγκαταστάσεις θέρμανσης για οικιακή χρήση και παραγωγή ζεστού νερού χρήσης. Με την κατάλληλη χρήση των οδηγιών αυτών αποφεύγονται τυχόν λανθασμένες λειτουργίες του καυστήρα. Η μετάδοση των οδηγιών που περιέχει το συγκεκριμένο εγχειρίδιο αποβλέπει στην ενημέρωση των “καταναλωτών” σχετικά με τα προβλήματα ασφαλείας μέσω μιας απαραίτητης τεχνικής ορολογίας, αλλά ευκόλως κατανοητής. Ο κατασκευαστής δε φέρει καμία συμβατική ή εξωσυμβατική ευθύνη για βλάβες που έχουν προκληθεί από λάθη στην εγκατάσταση και τη χρήση και από τη μη τήρηση των οδηγιών που έχει δώσει ο ίδιος ο κατασκευαστής.

ΓΕΝΙΚΕΣ ΟΔΗΓΙΕΣ

- Το εγχειρίδιο οδηγιών αποτελεί απαραίτητο και αναπόσπαστο μέρος του προϊόντος και θα πρέπει να παραχωρηθεί στο χρήστη. Διαβάστε προσεκτικά τις οδηγίες που περιέχονται στο εγχειρίδιο, καθώς αφορούν στην ασφάλεια της εγκατάστασης, τη χρήση και τη συντήρηση. Φυλάξτε με προσοχή το εγχειρίδιο για να το συμβουλευθείτε πιθανώς μελλοντικά.
- Η εγκατάσταση της συσκευής πρέπει να γίνει σύμφωνα με τους ισχύοντες κανονισμούς, τις οδηγίες του κατασκευαστή και μόνο από επαγγελματικά καταρτισμένο προσωπικό. Ως επαγγελματικά καταρτισμένο προσωπικό θεωρείται το προσωπικό που διαθέτει τεχνική κατάρτιση στον τομέα των εγκαταστάσεων θέρμανσης για οικιακή χρήση και παραγωγή ζεστού νερού χρήσης και ιδιαίτερα σε εξουσιοδοτημένα κέντρα υποστήριξης από τον κατασκευαστή. Μία λανθασμένη εγκατάσταση μπορεί να προκαλέσει βλάβες σε πρόσωπα, ζώα ή πράγματα, για την οποία ο κατασκευαστής δε φέρει καμία ευθύνη.
- Αφού αφαιρέσετε τη συσκευασία, βεβαιωθείτε για την ακεραιότητα της συσκευής. Σε περίπτωση αμφιβολιών μη χρησιμοποιήσετε τη συσκευή και απευθυνθείτε στον πωλητή της. Φυλάσσετε μακριά από παιδιά μέρη της συσκευασίας. Επίσης, για λόγους ασφαλείας και σεβασμού προς το περιβάλλον, τα μέρη της συσκευασίας πρέπει να ρίπνται στους κάδους των απορριμμάτων.
- Πριν πραγματοποιήσετε οποιαδήποτε εργασία καθαρισμού ή συντήρησης, απομακρύνετε τη συσκευή από το δίκτυο τροφοδοσίας ενεργώντας στο διακόπτη της εγκατάστασης και/ή διαμέσου των κατάλληλων οργάνων αποκοπής.
- Σε περίπτωση βλάβης και/ή κακής λειτουργίας της συσκευής, απενεργοποιήστε την, απέχοντας από οποιαδήποτε προσπάθεια επισκευής ή άμεσης επέμβασης. Απευθυνθείτε αποκλειστικά σε επαγγελματικά καταρτισμένο προσωπικό. Η πιθανή επισκευή των προϊόντων πρέπει να εκτελείται μόνο από εξουσιοδοτημένο κέντρο υποστήριξης της Baltur χρησιμοποιώντας αποκλειστικά αυθεντικά ανταλλακτικά. Η μη τήρηση των παραπάνω μπορεί να βλάψει την ασφάλεια της συσκευής. Για την καλύτερη απόδοση της συσκευής και τη σωστή λειτουργία της είναι απαραίτητη η περιοδική συντήρησή της από επαγγελματικά καταρτισμένο προσωπικό, λαμβάνοντας υπόψη τις οδηγίες του κατασκευαστή.
- Εάν η συσκευή πρέπει να πωληθεί ή να μεταφερθεί σε άλλο χρήστη, βεβαιωθείτε ότι το παρόν εγχειρίδιο παραμένει στο νέο χρήστη ή εγκαταστάτη, ώστε να μπορεί να το συμβουλευτεί μελλοντικά.
- Για όλες τις προαιρετικές συσκευές ή kit (συμπεριλαμβανομένων των ηλεκτρικών) πρέπει αποκλειστικά να χρησιμοποιούνται αυθεντικά εξαρτήματα.

ΚΑΥΣΤΗΡΕΣ

- Η συσκευή αυτή προορίζεται μόνο για τη χρήση την οποία έχει ρητώς προβλεφθεί: για εφαρμογή σε λέβητα, γεννήτριες ζεστού αέρα, φούρνους και παρόμοιες εστίες θερμότητας, σε χώρους που προστατεύονται από τα ατμοσφαιρικά φαινόμενα. Οποιαδήποτε άλλη χρήση θεωρείται ακατάλληλη και επομένως επικίνδυνη.
- Ο καυστήρας πρέπει να τοποθετείται σε κατάλληλους χώρους με ελάχιστα ανοίγματα αερισμού, όπως περιγράφεται από τους ισχύοντες κανονισμούς και που ωστόσο επαρκούν για την επίτευξη της τέλει καύσης.
- Μη φράσσετε και μη μειώνετε τη διατομή της γρίλιας προσαγωγής αέρα του καυστήρα και τις γρίλιες αερισμού του χώρου όπου έχει εγκατασταθεί ο καυστήρας ή ο λέβητας, ώστε να αποφύγετε τη δημιουργία επικίνδυνων καταστάσεων, όπως το σχηματισμό τοξικών και εκρηκτικών μειγμάτων.
- Πριν συνδέσετε τον καυστήρα, βεβαιωθείτε ότι τα δεδομένα της ταμπέλας αντιστοιχούν στα δεδομένα του δικτύου τροφοδοσίας (ηλεκτρικό, φυσικό αέριο, πετρέλαιο ή άλλο καύσιμο).
- Μην αγγίζετε τα ζεστά μέρη του καυστήρα. Αυτά, τα οποία συνήθως βρίσκονται κοντά στη φλόγα και το πιθανό σύστημα προθέρμανσης του καυσίμου, θερμαίνονται κατά τη λειτουργία και παραμένουν ζεστά ακόμη και μετά από μία σύντομη παύση του καυστήρα.
- Σε περίπτωση μη χρήσης του καυστήρα, πρέπει να πραγματοποιηθούν από επαγγελματικά καταρτισμένο προσωπικό οι ακόλουθες εργασίες:
 - Διακόψτε την ηλεκτρική τροφοδοσία απομακρύνοντας το καλώδιο τροφοδοσίας του γενικού διακόπτη.
 - Κλείστε την τροφοδοσία του καυσίμου μέσω της χειροκίνητης βάνας αποκοπής και αφαιρέστε τα αυτοκόλλητα από τη θέση τους.
 - Καταστήστε ακίνδυνα τα μέρη εκείνα που θα μπορούσαν να είναι επικίνδυνα.

Σημαντικές οδηγίες

- Βεβαιωθείτε ότι ο εγκαταστάτης του καυστήρα τον έχει στερεώσει γερά στη γεννήτρια θερμότητας με τρόπο που η φλόγα δημιουργείται στο εσωτερικό του θαλάμου καύσης της ίδιας της γεννήτριας.
- Πριν την έναυση του καυστήρα και τουλάχιστον μία φορά το χρόνο πρέπει να πραγματοποιείτε τις ακόλουθες εργασίες με επαγγελματικά καταρτισμένο προσωπικό:
 - Ρυθμίστε την παροχή του καυσίμου του καυστήρα σύμφωνα με τη ζητούμενη ισχύ της γεννήτριας θερμότητας.
 - Ρυθμίστε την παροχή του καυσίμου για να επιτύχετε τιμή απόδοσης καύσης τουλάχιστον ίση με την ελάχιστη που ορίζουν οι ισχύοντες κανονισμοί.
 - Εκτελέστε τον έλεγχο της καύσης ώστε να αποφεύγεται ο σχηματισμός βλαβερών καυσίμων πέραν των επιτρεπτών ορίων που θέτουν οι ισχύοντες κανονισμοί.
 - Ελέγξτε τη λειτουργία των συσκευών ρύθμισης και ασφαλείας.
 - Ελέγξτε τη σωστή λειτουργία του αγωγού εκκένωσης των προϊόντων καύσης.
 - Ελέγξτε στα τέλους των ρυθμίσεων ότι όλα τα εξαρτήματα του καυστήρα βρίσκονται στη σωστή θέση και ερμητικά κλειστά.
 - Βεβαιωθείτε ότι στο χώρο του λέβητα υπάρχουν οδηγίες σχετικά με τη χρήση και συντήρηση του καυστήρα.
- Σε περίπτωση επαναλαμβανόμενων μπλοκ κατά την εκκίνηση του καυστήρα, μην επιμένετε στις διαδικασίες χειροκίνητης επαναφοράς, αλλά απευθυνθείτε σε επαγγελματικά καταρτισμένο προσωπικό.
- Η εγκατάσταση και η συντήρηση πρέπει να εκτελούνται αποκλειστικά από επαγγελματικά καταρτισμένο προσωπικό.

ΗΛΕΚΤΡΙΚΗ ΤΡΟΦΟΔΟΣΙΑ

- Η ηλεκτρική τροφοδοσία της συσκευής επιτυγχάνεται μόνο όταν η ίδια είναι συνδεδεμένη σε μία σωστά μονωμένη εγκατάσταση, σύμφωνα με τους ισχύοντες κανονισμούς ασφαλείας. Πρέπει να λάβετε αυτό το βασικό μέτρο ασφαλείας. Σε περίπτωση αμφιβολιών, ζητήστε έναν προσεκτικό έλεγχο της ηλεκτρικής εγκατάστασης από επαγγελματικά καταρτισμένο προσωπικό, καθώς ο κατασκευαστής δεν ευθύνεται για πιθανές βλάβες που μπορεί να προκληθούν από την έλλειψη γείωσης.
- Ελέγξτε από επαγγελματικά καταρτισμένο προσωπικό ότι η ηλεκτρική εγκατάσταση είναι κατάλληλη και προσαρμόζεται στη μέγιστη απορροφούμενη ισχύ που απαιτείται από τη συσκευή, όπως φαίνεται στην ταμπέλα και βεβαιωθείτε κυρίως ότι η διατομή των καλωδίων της εγκατάστασης είναι ιδανική για την απορροφούμενη ισχύ του καυστήρα.
- Για τη γενική τροφοδοσία στο ηλεκτρικό δίκτυο δεν επιτρέπεται η χρήση προσαρμοστών, πολύπριζων, επιμηκύνσεων κλπ.
- Για τη σύνδεση με το δίκτυο απαιτείται ένας πολυπολικός διακόπτης με διάκενο επαφών ίσο ή μεγαλύτερο των 3 mm, σύμφωνα με τους ισχύοντες κανονισμούς ασφαλείας.
- Για τη σύνδεση στο δίκτυο πρέπει να προβλέψετε έναν μονοπολικό διακόπτη όπως προβλέπεται από τους ισχύοντες κανονισμούς ασφαλείας.
- Η ηλεκτρική τροφοδοσία του καυστήρα πρέπει να προβλέπει το ουδέτερο στη γείωση. Σε περίπτωση ελέγχου του ρεύματος ιονισμού με ουδέτερο όχι στη γείωση πρέπει να συνδέσετε το κύκλωμα RC ανάμεσα στην υποδοχή 2 (ουδέτερο) και τη γείωση.
- Η χρήση οποιουδήποτε στοιχείου με ηλεκτρική ενέργεια απαιτεί την τήρηση κάποιων βασικών κανόνων όπως:
 - μην αγγίζετε τη συσκευή με μέρη του σώματος που είναι βρεγμένα ή υγρά και/ή με βρεγμένα πόδια.
 - μην τραβάτε τα ηλεκτρικά καλώδια.
 - μην αφήνετε τη συσκευή εκτεθειμένη στα ατμοσφαιρικά φαινόμενα (βροχή, ήλιος κλπ) εκτός και αν προβλέπεται ρητώς.
 - μην επιτρέπετε σε παιδιά και μη έμπειρα άτομα τη χρήση της συσκευής.
- Το καλώδιο τροφοδοσίας της συσκευής δεν πρέπει να αντικατασταθεί από το χρήστη. Σε περίπτωση βλάβης του καλωδίου, σβήστε τη συσκευή και για την αντικατάστασή του απευθυνθείτε αποκλειστικά σε επαγγελματικά καταρτισμένο προσωπικό.
- Σε περίπτωση που η συσκευή δε χρησιμοποιείται για συγκεκριμένη χρονική περίοδο, πρέπει να σβήσετε τον ηλεκτρικό διακόπτη τροφοδοσίας όλων των στοιχείων της εγκατάστασης που χρησιμοποιούν ηλεκτρική ενέργεια (κυκλοφορητές, καυστήρας κλπ).

Σημαντικές οδηγίες για χρήση με φυσικό αέριο ή άλλα καύσιμα

Η εγκατάσταση του καυστήρα πρέπει να γίνεται από επαγγελματικά καταρτισμένο προσωπικό και βάσει των υπαρχόντων κανονισμών γιατί η λανθασμένη εγκατάσταση μπορεί να προκαλέσει βλάβες σε πρόσωπα, ζώα ή πράγματα για τις οποίες ο κατασκευαστής δε φέρει καμία ευθύνη. Πριν την εγκατάσταση συνίσταται ο εσωτερικός καθαρισμός των αγωγών καυσίμου της εγκατάστασης ή η απομάκρυνση τυχόν ακαθαρσιών που μπορεί να εμποδίσουν τη σωστή λειτουργία του καυστήρα.

- Πριν τη χρήση του καυστήρα, ελέγξτε μέσω ενός επαγγελματικά καταρτισμένου προσωπικού:
 - την παροχή των αγωγών καυσίμου
 - τη ρύθμιση της παροχής καυσίμου σύμφωνα με την ισχύ του καυστήρα
 - ότι ο καυστήρας τροφοδοτείται με καύσιμο για το οποίο έχει κατασκευαστεί.

- ότι η πίεση της τροφοδοσίας του καυσίμου συμπεριλαμβάνεται στις τιμές που φαίνονται στην ταμπέλα του καυστήρα.
- ότι η εγκατάσταση τροφοδοσίας καυσίμου έχει κατασκευαστεί για τη σωστή παροχή του καυστήρα και έχει όλα τα απαραίτητα εξαρτήματα ασφαλείας και ελέγχου που προβλέπονται από τους υπάρχοντες κανονισμούς.
- Εάν αποφασίσετε να μη χρησιμοποιήσετε τον καυστήρα για μία ορισμένη χρονική περίοδο, κλείστε τη βαλβίδα ή τις βαλβίδες τροφοδοσίας καυσίμου.

Ειδικές προειδοποιήσεις για τη χρήση του αερίου:

- Ελέγξτε μέσω επαγγελματικά καταρτισμένου προσωπικού ότι η γραμμή προσαγωγής αερίου και η ράμπα αντιστοιχούν στις προδιαγραφές των ισχυόντων κανονισμών.
- Ότι όλες οι συνδέσεις του φυσικού αερίου έχουν παροχή.
- Μη χρησιμοποιείτε αγωγούς φυσικού αερίου ως γείωση των ηλεκτρικών συσκευών.
- Μην αφήνετε συνδεδεμένη τη συσκευή όταν αυτή δε χρησιμοποιείται και κλείνετε πάντα τη βάνα αερίου.
- Σε περίπτωση μακράς απουσίας του χρήστη, κλείνετε πάντα την κεντρική βάνα προσαγωγής αερίου στον καυστήρα.
- Σε περίπτωση οσμής αερίου:
 - Μην ενεργοποιείτε ηλεκτρικούς διακόπτες, το τηλέφωνο ή οποιοδήποτε άλλο αντικείμενο που μπορεί να προκαλέσει σπινθήρες.
 - Ανοίξτε αμέσως πόρτες και παράθυρα ώστε να δημιουργηθεί ρεύμα αέρα και να αεριστεί ο χώρος.
 - Κλείστε τις βάνες αερίου.
 - Ζητήστε την επέμβαση επαγγελματικά καταρτισμένου προσωπικού.
- Μη φράσσετε τα ανοίγματα αερισμού του χώρου όπου έχει τοποθετηθεί μία συσκευή αερίου για να αποφύγετε επικίνδυνες καταστάσεις όπως το σχηματισμό τοξικών και εκρηκτικών μειγμάτων.

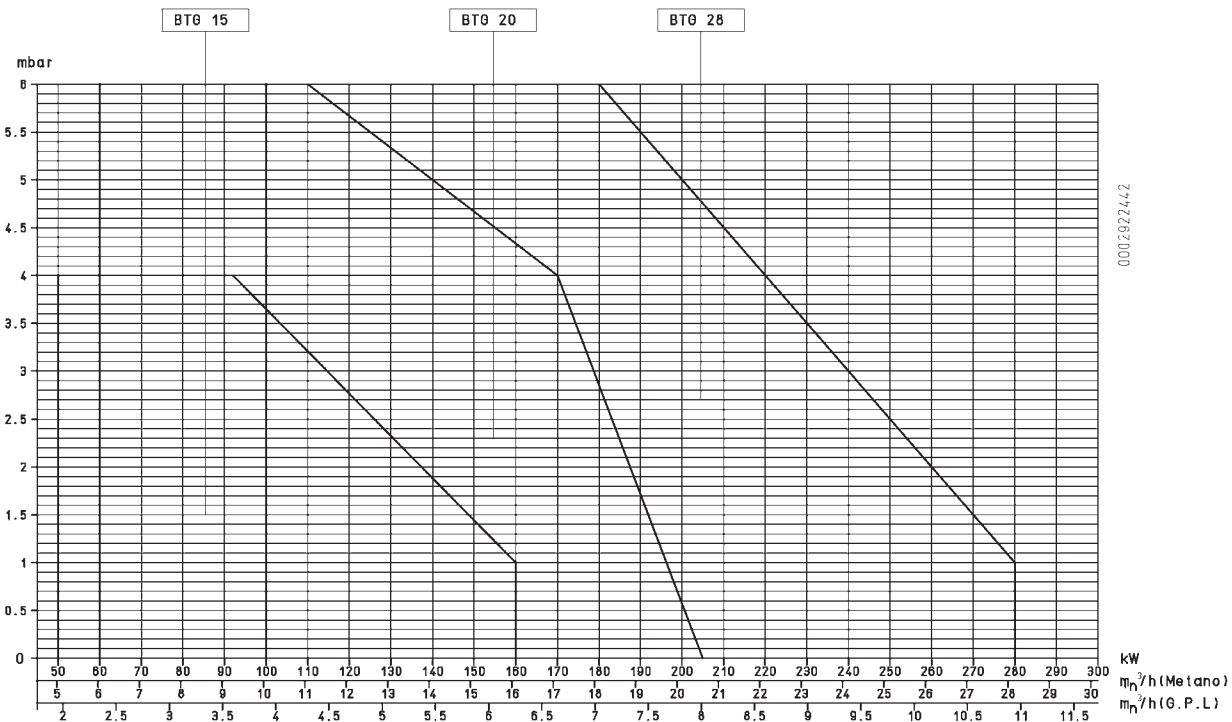
ΤΕΧΝΙΚΑ ΧΑΡΑΚΤΗΡΙΣΤΙΚΑ

		BTG 15	BTG 20	BTG 28
ΠΑΡΟΧΗ ΦΥΣΙΚΟ ΑΕΡΙΟ	MIN m ³ /h	5,0	6,0	10
	MAX m ³ /h	16,1	20,6	28,2
ΠΑΡΟΧΗ G.P.L.	MIN m ³ /h	1,9	2,3	3,9
	MAX m ³ /h	6,25	8,0	10,9
ΘΕΡΜΙΚΗ ΙΣΧΥΣ	MIN kW	50	60	100
	MAX kW	160	205	280
ΠΙΕΣΗΣ G.P.L.	mbar	30		
ΕΚΠΟΜΠΕΣ NOx	mg/kWh	< 120 (Κλάση II σύμφωνα με EN 676)	< 80 (Κλάση III σύμφωνα με EN 676)	< 120 (Κλάση II σύμφωνα με EN 676)
ΚΙΝΗΤΗΡΑΣ	στροφές/λεπτό	185 W - 2800 - 230V-50Hz		
ΗΛΕΚΤΡΙΚΗ ΤΡΟΦΟΔΟΣΙΑ		1N ~ 230 V ±10% - 50 Hz		
ΑΠΟΡΡΟΦΟΥΜΕΝΗ ΗΛΕΚΤΡΙΚΗ ΙΣΧΥΣ *)		0,33 kW		
ΜΕΤΑΣΧΗΜΑΤΙΣΤΗΣ ΑΝΑΦΛΕΞΗΣ		26 kV 40 mA - 230V - 50Hz		
ΣΥΣΚΕΥΗ ΕΛΕΓΧΟΥ		LANDIS LME 21		
ΒΑΡΟΣ	Kg	17		
ΛΕΙΤΟΥΡΓΙΑ		ON / OFF		

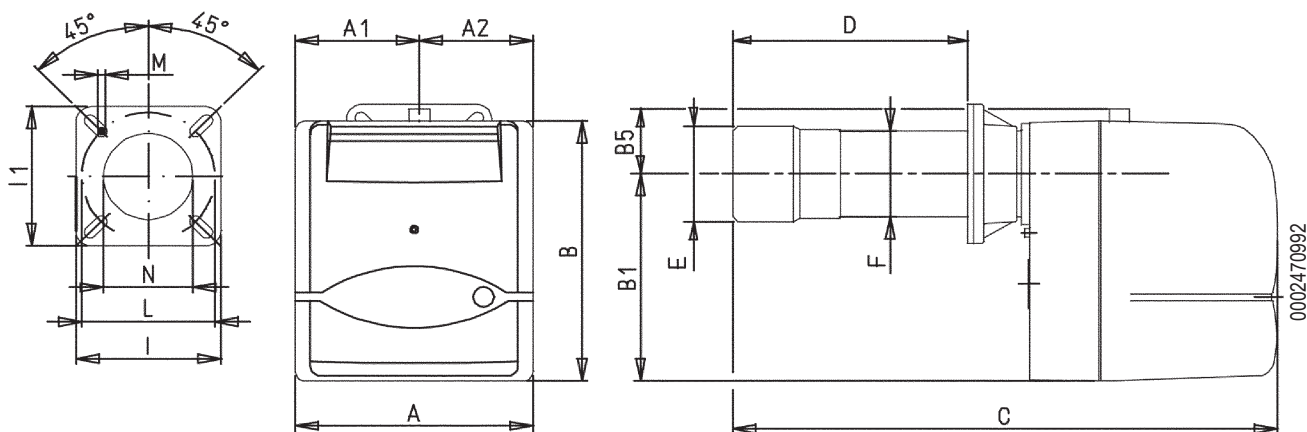
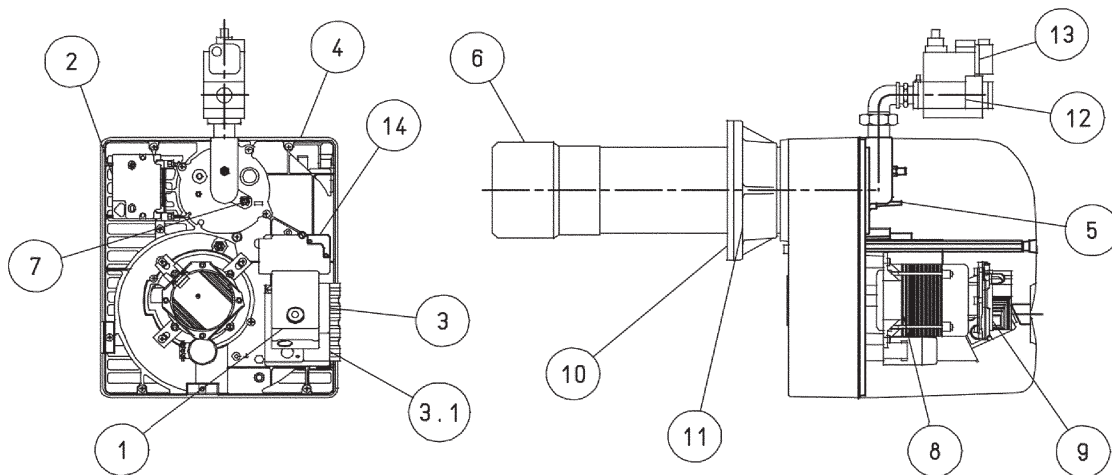
*) Συνολική απορρόφηση, στη φάση εκκίνησης, με μετασχηματιστή έναυσης.

Λ ελαχ	BTG 15	BTG 20	BTG 28
ΣΤΕΓΑΝΟΠΟΙΗΣΗ	N° 1		
ΜΟΝΩΤΙΚΟ ΚΑΛΩΔΙΟ	N° 1		
ΜΠΟΥΖΟΝΙΑ	N°4 - M10 x 50		
ΠΑΞΙΜΑΔΙΑ	N°4 - M10		
ΕΠΙΠΕΔΕΣ ΦΛΑΝΤΖΕΣ	N°4 - Ø10		

ΚΑΜΠΥΛΕΣ ΛΕΙΤΟΥΡΓΙΑΣ



- Σημείωση: Ο καυστήρας διαθέτει συρόμενη φλάντζα σύνδεσης στην κεφαλή καύσης.

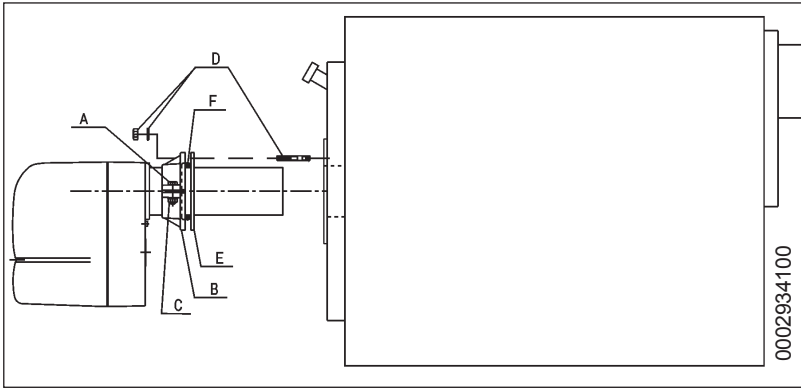


	A	A1	A2	B	B1	B5	C	D	D	E	F	N	M	L	L	I1	I
								min	max	Ø	Ø			min	max		
BTG 15	303	158	145	345	275	70	680	150	280	126	114	135	M10	170	210	185	185
BTG 20	303	158	145	345	275	70	695	150	300	127	114	135	M10	170	210	185	185
BTG 28	303	158	145	345	275	70	695	150	300	135	114	145	M10	170	210	185	185

- 1) Ηλεκτρονικό σύστημα ελέγχου
- 2) Μετασχηματιστής
- 3) Συνδετήρας 7 πόλων
- 4) Βίδα ρύθμισης βαλβίδας αέρα
- 5) Αναφορά διάταξης δίσκου-κεφαλής
- 6) Κεφαλή καύσης
- 7) Βίδα ρύθμισης δίσκου κεφαλής
- 8) Κινητήρας
- 9) Πιεζοστάτης αέρα
- 10) Μονωτικό παρέμβυσμα
- 11) Φλάντζα σύνδεσης καυστήρα
- 12) Βαλβίδα αερίου μονομπλοκ
- 13) Πιεζοστάτης αερίου ελαχίστης

ΠΡΟΣΑΡΜΟΓΗ ΤΟΥ ΚΑΥΣΤΗΡΑ ΣΤΟ ΛΕΒΗΤΑ

Οι βαλβίδες ανοίγουν πλήρως και η ροή αερίου περιορίζεται από τη θέση στην οποία έχει ρυθμιστεί, χειροκίνητα, ο ρυθμιστής ροής που είναι ενσωματωμένος στη βαλβίδα πρώτης φλόγας. Στην πρώτη ανάφλεξη ενδέχεται να παρουσιαστούν επακόλουθα «μπλοκαρίσματα», που οφείλονται στους εξής λόγους:



- 1) Τονίζουμε ότι η ελάχιστη τιμή του ρεύματος ιονισμού για τη διασφάλιση της λειτουργίας της συσκευής είναι αυτή που εκτίθεται στο ηλεκτρικό σχήμα.
- 2) Με τον καυστήρα ενεργοποιημένο, προσαρμόστε τη ροή στην επιθυμητή τιμή, διαβάζοντας τις ενδείξεις του μετρητή.
- 3) Η ροή αυτή μπορεί να τροποποιηθεί μέσω του αντίστοιχου ρυθμιστή που ενσωματώνεται στη βαλβίδα:

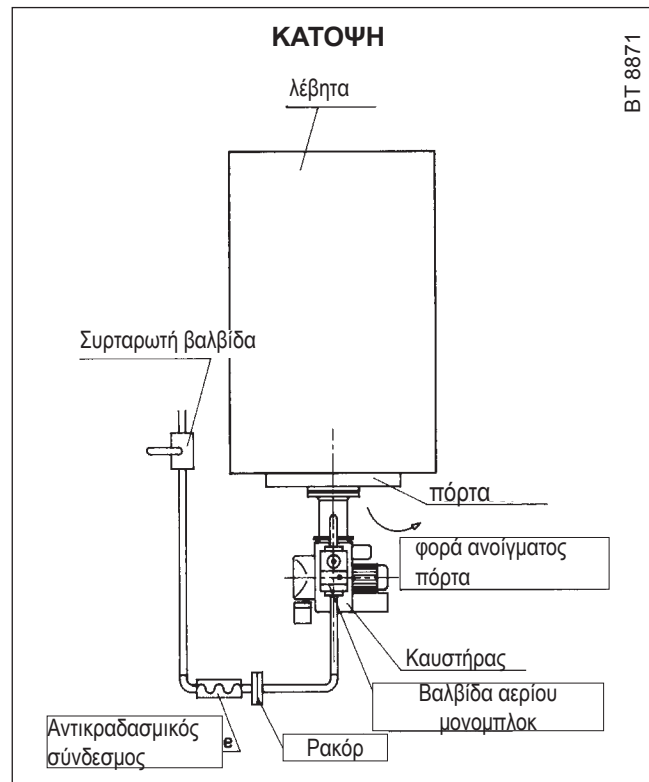


Βεβαιωθείτε ότι ο φλογωσλήνας διεισδύει καλά στο θάλαμο καύσης σύμφωνα με τις οδηγίες του κατασκευαστή του λέβητα.

α- Η σωλήνωση αερίου δεν έχει καθαριστεί επαρκώς από τον αέρα και, επομένως, η ποσότητα αερίου είναι ανεπαρκής για την επίτευξη μίας σταθερής φλόγας. Όταν τοποθετείτε τον καυστήρα στο λέβητα πρέπει να τοποθετήσετε σωστά τη φλάντζα μέχρις ότου η κεφαλή καύσης να διεισδύσει στην εστία στο μήκος που απαιτείται από τον κατασκευαστή του λέβητα. Όταν ο καυστήρας τοποθετείται σωστά στο λέβητα προβλέπεται η σύνδεσή του στον αγωγό αερίου. Η βαλβίδα αερίου DUNGS μοντ. MB... ενσωματώνει το φίλτρο και το σταθεροποιητή πίεσης αερίου, γι' αυτό στον αγωγό προσαγωγής αερίου πρέπει να εγκατασταθεί μόνο η βάνα αποκοπής και ο αντικραδασμικός σύνδεσμος.

Μόνο στην περίπτωση όπου η πίεση αερίου είναι μεγαλύτερη από τη μέγιστη αποδεκτή τιμή σύμφωνα με τους κανονισμούς (400 mm Υδ. Στ.) πρέπει να εγκαταστήσετε, στον αγωγό αερίου, εξωτερικά του κεντρικού λεβητοστασίου έναν κατάλληλο μειωτή πίεσης. Συνιστάται η εγκατάσταση μίας καμπύλης απευθείας στη ράμπα αερίου του καυστήρα πριν την εφαρμογή ενός αποσυναρμολογούμενου συνδέσμου.

Αυτό επιτρέπει το άνοιγμα της θύρας του λέβητα, αφού έχει ανοιχτεί ο ίδιος ο σύνδεσμος. Τα παραπάνω φαίνονται στην εικόνα (BT8871).



ΠΕΡΙΓΡΑΦΗ ΛΕΙΤΟΥΡΓΙΑΣ

Κλείνοντας το γενικό διακόπτη, εάν οι θερμοστάτες είναι κλειστοί, η τάση φτάνει τη συσκευή εντολών και ελέγχου που μετά από ένα σύντομο διάστημα αναμονής, προχωρά στην εκκίνηση του καυστήρα σύμφωνα με το προβλεπόμενο πρόγραμμα. Ξεκινά, έτσι, ο κινητήρας του ανεμιστήρα, που αρχίζοντας να λειτουργεί, καθορίζει τον προαερισμό του θαλάμου καύσης. Στη συνέχεια, γίνεται η έναυση και μετά από 3 δευτερόλεπτα ανοίγει η βάνα ασφαλείας και η βάνα λειτουργίας (κεντρική). Εμφανίζεται, έτσι, η φλόγα, ακόμη και στη συσκευή ελέγχου της ίδιας, η οποία επιτρέπει τη συνέχεια και συμπλήρωση της φάσης έναυσης. Στην περίπτωση όπου η φλόγα δεν εμφανίζεται, ο καυστήρας μπαίνει σε «μπλοκ ασφαλείας» σε 3 δευτερόλεπτα από το άνοιγμα των βανών αερίου (λειτουργίας και ασφαλείας). Στην περίπτωση «μπλοκ ασφαλείας», οι βαλβίδες ξανακλείνουν αμέσως. Για να ξεμπλοκάρετε τη συσκευή από τη θέση ασφαλείας, πιέστε το πλήκτρο απεμπλοκής στη συσκευή.

ΑΝΑΦΛΕΞΗ ΚΑΙ ΡΥΘΜΙΣΗ ΜΕ ΑΕΡΙΟ ΜΕΘΑΝΙΟ

Έτσι, επιτυγχάνεται, με το κλείσιμο του σημείου διέλευσης, μία αυξημένη πίεση με φορά αντίθετη από αυτή του δίσκου, ακόμη και για τις χαμηλές ροές. Η αυξημένη ταχύτητα και οι στροβιλισμοί του αέρα επιτρέπουν μία καλύτερη διεύθυνση του αέρα στο καύσιμο και, επομένως, ένα άριστο μίγμα και σταθερότητα της φλόγας. Μπορεί να είναι απαραίτητο να υπάρχει αυξημένη πίεση αέρα με φορά αντίθετη από αυτή του δίσκου, προκειμένου να αποφευχθούν τυχόν ταλαντώσεις της φλόγας. Περιμένετε μέχρι να αισθανθείτε τη χαρακτηριστική οσμή του αερίου και τότε κλείστε τη στρόφιγγα. Από όσα προαναφέρθηκαν, προκύπτει σαφώς ότι η διάταξη που κλείνει τον αέρα στην κεφαλή καύσης πρέπει να βρίσκεται σε τέτοια θέση, ώστε να επιτυγχάνεται πάντα μία σημαντικά υψηλή τιμή πίεσης του αέρα πίσω από το δίσκο. Στη συνέχεια, ακολουθήστε τα εξής βήματα:

- Βεβαιωθείτε ότι η απόρριψη των προϊόντων της καύσης μπορεί να επιτευχθεί χωρίς εμπόδια (ανοιχτή βαλβίδα καπναγωγού) και ότι υπάρχει νερό στο λέβητα.
- Τοποθετήστε τη βαλβίδα ρύθμισης στη θέση που θεωρείται απαραίτητη. Για τη διεξαγωγή αυτής της εργασίας ξεσφίξτε τη βίδα μπλοκαρίσματος C (βλέπε 0002934112) και γυρίστε τον δείκτη B στην επιθυμητή θέση μέσω της βίδας A.
- Ενεργήστε στους ενσωματωμένους ρεγυλατόρους στη βαλβίδα ασφαλείας και λειτουργίας προκειμένου να επιτραπεί η παροχή αερίου που υπολογίζεται ότι θα είναι απαραίτητη.



Δείτε, στις τελευταίες σελίδες, την ειδική περιγραφή των ενεργειών που απαιτούνται για τη ρύθμιση της τροφοδοσίας αερίου σε σχέση με τον τύπο βαλβίδας που εφαρμόζεται στον καυστήρα.

- Δώστε ρεύμα στον καυστήρα ενεργοποιώντας το γενικό διακόπτη. Ο καυστήρας ξεκινά να πραγματοποιεί τη φάση προαερισμού. **Εάν ο πιεζοστάτης ελέγχου πίεσης αερίου εμφανίζει πίεση μεγαλύτερη από την τιμή στην οποία έχει ρυθμιστεί**, ενεργοποιείται ο μετασχηματιστής έναυσης και στη συνέχεια οι βάνες αερίου (ασφαλείας και λειτουργίας). Οι βάνες ανοίγουν τελείως και η εκκένωση του αερίου μειώνεται από τη θέση στην οποία έχει ρυθμιστεί, χειροκίνητα, ο ενσωματωμένος ρυθμιστής παροχής στη βάνη λειτουργίας (κύρια) Στην πρώτη έναυση πρέπει να ελεγχθούν τα συνεχόμενα «μπλοκ» που οφείλονται στα εξής:
 - Δεν έχει γίνει επαρκής εξαέρωση στη σωλήνωση αερίου και κατά συνέπεια η ποσότητα αερίου είναι ανεπαρκής για μια σταθερή φλόγα.
 - Το «μπλοκάρισμα» με παρουσία φλόγας μπορεί να οφείλεται επίσης στην αστάθεια της φλόγας στην περιοχή ιονισμού, εξαιτίας μη σωστής σχέσης αέρα/αερίου. Διορθώστε αλλάζοντας την ποσότητα αέρα και/ή αερίου με τρόπο ώστε να βρείτε την κατάλληλη αναλογία. Το ίδιο μπορεί να προκληθεί από μία λανθασμένη αναλογία αέρα/αερίου στην κεφαλή καύσης. Διορθώστε ενεργώντας στη συσκευή ρύθμισης της κεφαλής καύσης κλείνοντας ή ανοίγοντας περισσότερο το πέρασμα του αέρα ανάμεσα στην κεφαλή και το διασκορπιστή αερίου. Για τη διεξαγωγή αυτής της ενέργειας, δείτε την παράγραφο «Ρύθμιση κεφαλής καύσης».

- Μπορεί το ρεύμα ιονισμού να εμποδίζεται από το ρεύμα της εκκένωσης του μετασχηματιστή έναυσης (τα δύο ρεύματα έχουν κοινή διαδρομή στη «μάζα» του καυστήρα), ωστόσο ο καυστήρας τίθεται σε μπλοκ λόγω ανεπάρκειας ιονισμού. Διορθώστε αντιστρέφοντας την τροφοδοσία (πλευρά 230 V) του μετασχηματιστή έναυσης (αλλάζουν θέση τα 2 καλώδια που φέρουν την τάση στον μετασχηματιστή). Αυτό οφείλεται στη μη σωστή «γείωση» του καυστήρα. Διευκρινίζουμε ότι ελάχιστη τιμή του ρεύματος ιονισμού για τη διασφάλιση της λειτουργίας της συσκευής φαίνεται στο ηλεκτρικό διάγραμμα, συνήθως το ρεύμα ιονισμού είναι σημαντικά υψηλότερο. Για τον έλεγχο του ρεύματος ιονισμού συνδέετε ένα μικροαμπερόμετρο με την κατάλληλη κλίμακα «σε σειρά» με το κύκλωμα ιονισμού. Το καλώδιο του ηλεκτροδίου ιονισμού διαθέτει έναν κονέκτορα (βλέπε ηλεκτρικό διάγραμμα) για να διευκολύνει τη σύνδεση του μικροαμπερόμετρου. Διευκρινίζουμε ότι το καλώδιο υψηλής μόνωσης που προέρχεται από το ηλεκτρόδιο πρέπει να εισαχθεί στο αρνητικό (σύμβολο -) του μικροαμπερόμετρου.
- Με τον καυστήρα αναμμένο προσαρμόστε την παροχή στην επιθυμητή τιμή (μεθάνιο = 8550 kcal/m³) με ανάγνωση του μετρητή και βρίσκοντας τη διαφορά ανάμεσα στις μετρήσεις με διαφορά ενός ακριβώς λεπτού η μία από την άλλη. Πολλαπλασιάζοντας την τιμή μέτρησης επί εξήντα θα έχουμε την παροχή σε εξήντα λεπτά, δηλαδή μια ώρα. Η παροχή αυτή μπορεί να τροποποιηθεί ενεργώντας στον κατάλληλο ενσωματωμένο ρυθμιστή στη βαλβίδα, βλέπε στις τελευταίες σελίδες την περιγραφή ρύθμισης των βαλβίδων
- Ελέγξτε μέσω των κατάλληλων οργάνων ότι η καύση είναι σωστή (CO₂ max.=περίπου 10% για μεθάνιο - CO max. = 0,1 %).
- Αφού κάνετε τη ρύθμιση πρέπει να σβήσετε και να ανάψετε ξανά μερικές φορές τον καυστήρα για να ελέγξετε ότι η έναυση γίνεται κανονικά.
- Όταν ο καυστήρας είναι αναμμένος πρέπει να ελέγχεται, όπως αναφέρθηκε προηγουμένως, η παροχή αερίου και η καύση με τα ειδικά όργανα. Με βάση τις μετρήσεις που έγιναν, προχωρήστε, αν κρίνεται απαραίτητο, αλλάζοντας την εκκένωση του αερίου και του σχετικού αέρα καύσης για να προσαρμόσετε την εκκένωση στην επιθυμητή τιμή για συγκεκριμένη περίπτωση (ισχύς λέβητα) και πρέπει προφανώς να επαληθεύσετε ότι οι τιμές CO₂ και CO είναι κατάλληλες (CO₂ max.=περίπου 10% για μεθάνιο και - CO = 0,1%)..
- Ελέγξτε την απόδοση των συσκευών ασφαλείας, μπλοκ (απομακρύνοντας το καλώδιο του ηλεκτροδίου ιονισμού), πιεζοστάτη αέρα, πιεζοστάτη αερίου, θερμοστατών.

ΡΥΘΜΙΣΗ ΑΕΡΑ ΣΤΗΝ ΚΕΦΑΛΗΣ ΚΑΥΣΗΣ

Η κεφαλή καύσης διαθέτει μια διάταξη ρύθμισης, που επιτρέπει το άνοιγμα ή το κλείσιμο της διόδου του αέρα μεταξύ του δίσκου και της κεφαλής. Επιτυγχάνεται, έτσι, κλείνοντας το πέρασμα, η υψηλή πίεση ψηλά στο δίσκο ακόμη και για τις χαμηλές παροχές. Η υψηλή ταχύτητα και ο στροβιλισμός του αέρα επιτρέπει την καλύτερη διείσδυση του ίδιου του καυσίμου και επομένως την τέλεια ανάμειξη και σταθερότητα της φλόγας. Μπορεί να είναι απαραίτητο να υπάρχει αυξημένη πίεση αέρα με φορά αντίθετη από αυτή του δίσκου, προκειμένου να αποφευχθούν τυχόν ταλαντώσεις της φλόγας. Η συνθήκη αυτή είναι πρακτικά απαραίτητη, όταν ο καυστήρας λειτουργεί σε εστία υπό πίεση ή/και σε υψηλό θερμικό φορτίο. Αυτό πρακτικώς είναι απαραίτητο όταν ο καυστήρας λειτουργεί στην εστία σταθερής ατμοσφαιρικής πίεσης στο εσωτερικό του θαλάμου και/ή σε υψηλό θερμικό φορτίο. Συνιστάται να ρυθμίζετε το κλείσιμο του αέρα στην κεφαλή, με τρόπο ώστε να απαιτείται σημαντικό άνοιγμα του διαφράγματος αέρα που ρυθμίζει τη ροή στην αναρρόφηση του ανεμιστήρα του καυστήρα. Προφανώς, η συνθήκη αυτή θα πρέπει να ελέγχεται όταν ο καυστήρας λειτουργεί στη μέγιστη επιθυμητή παροχή. Στην πράξη, πρέπει να ξεκινήσετε τη διαδικασία προσαρμογής με τη διάταξη που κλείνει τον αέρα στην κεφαλή καύσης σε μια ενδιάμεση θέση, ενεργοποιώντας τον καυστήρα για μια κατευθυντήρια ρύθμιση, όπως αυτή που αναφέρθηκε παραπάνω.

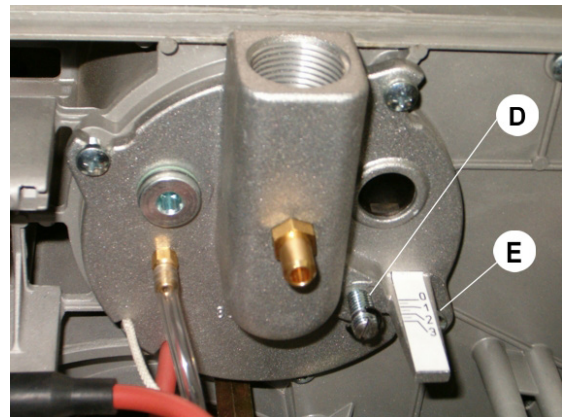
Όταν επιτευχθεί η μέγιστη επιθυμητή παροχή πρέπει να διορθώσετε τη θέση της διάταξης που κλείνει τον αέρα στην κεφαλή καύσης, μετακινώντας την εμπρός ή πίσω, κατά τέτοιο τρόπο, ώστε να εξασφαλίσετε ροή αέρα, κατάλληλη για την παροχή, με σημαντικό άνοιγμα της βαλβίδας ρύθμισης του εισερχόμενου αέρα.

! Για να διευκολυνθεί η ρύθμιση της κεφαλής καύσης, συνιστάται να δείτε τον πίνακα (σχ. n° 0002935000 για BTG 15, 0002934171 για BTG 20 και 0002935180 για BTG 28)

Μειώνοντας το πέρασμα αέρα στην κεφαλή καύσης, πρέπει να αποφύγετε το πλήρες κλείσιμο που θα μπορούσε να προκαλέσει υπερβολική θέρμανση της κεφαλής με αποτέλεσμα τη γρήγορη φθορά.

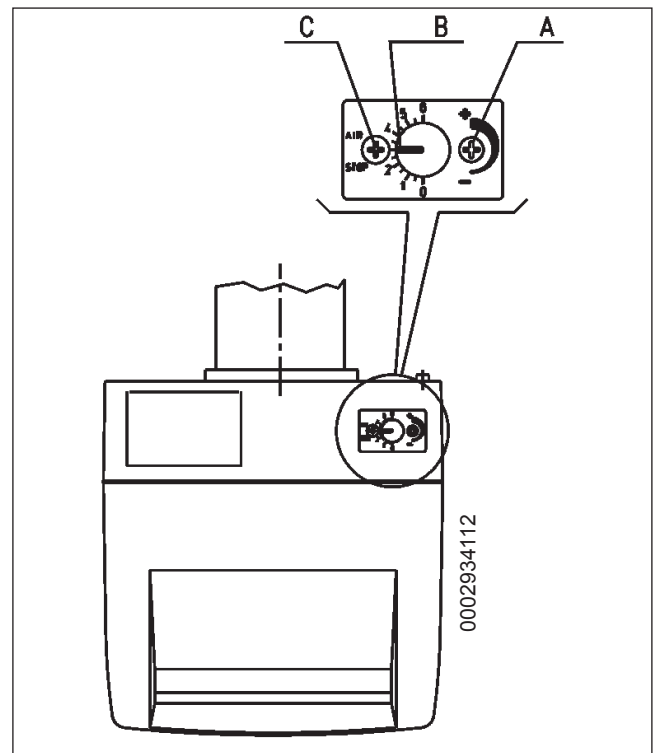
! Βεβαιωθείτε ότι η έναυση γίνεται ομαλά γιατί, σε περίπτωση μετατόπισης του ρυθμιστή μπροστά, μπορεί η ταχύτητα του αέρα στην έξοδο να είναι τόσο υψηλή ώστε να καθιστά δύσκολο το άναμμα. Στην περίπτωση αυτή, πρέπει να μετακινήσετε το ρυθμιστή σταδιακά προς τα πίσω, μέχρι να φτάσει σε μια θέση, στην οποία η ανάφλεξη πραγματοποιείται κανονικά και να δεχθείτε αυτή τη θέση ως οριστική.

ΡΥΘΜΙΣΗ ΚΑΥΣΗΣ



0002934190

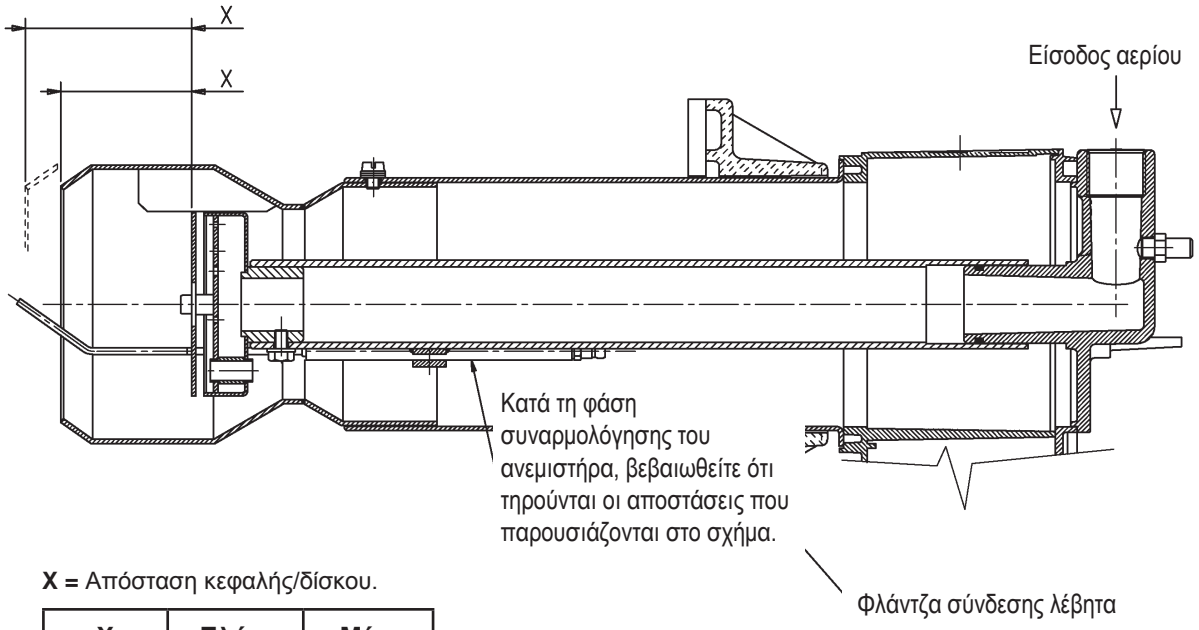
- A ΡΥΘΜΙΣΗ ΑΝΟΙΓΜΑΤΟΣ ΣΥΡΤΑΡΩΤΗΣ ΒΑΛΒΙΔΑΣ
 - Δείκτης αναφοράς σε θέση "0" συρταρωτή βαλβίδα κλειστή
 - Δείκτης αναφοράς σε θέση "6" συρταρωτή βαλβίδα ανοιχτή
- B ΔΕΙΚΤΗΣ ΑΝΑΦΟΡΑΣ ΑΝΟΙΓΜΑΤΟΣ ΣΥΡΤΑΡΩΤΗΣ ΒΑΛΒΙΔΑΣ ΑΕΡΑ
- C ΒΙΔΑ ΜΠΛΟΚΑΡΙΣΜΑΤΟΣ ΡΥΘΜΙΣΗΣ ΑΕΡΑ
- D ΒΙΔΑ ΡΥΘΜΙΣΗΣ ΔΙΣΚΟΥ ΦΛΟΓΑΣ
- E ΔΕΙΚΤΗΣ ΘΕΣΗΣ ΔΙΣΚΟΥ ΦΛΟΓΑΣ
 - (0 = MIN 4 = MAX για BTG 15)
 - (0 = MIN 3 = MAX για BTG 20)
 - (0 = MIN 4 = MAX για BTG 28)



0002934112

ΣΧΕΔΙΟ ΡΥΘΜΙΣΗΣ ΚΕΦΑΛΗΣ ΚΑΥΣΗΣ BTG 15

N° 0002935000



X = Απόσταση κεφαλής/δίσκου.

X	Ελάχ.	Μέγ.
BTG 15	59	75

ΣΧΕΔΙΟ ΡΥΘΜΙΣΗΣ ΚΕΦΑΛΗΣ ΚΑΥΣΗΣ BTG 20

Είσοδος αερίου

Φλάντζα σύνδεσης λέβητα

Ηλεκτρόδιο έναυσης

X = Απόσταση κεφαλής/δίσκου.

X	Ελάχ.	Μέγ.
BTG 20	5	13

X = Απόσταση κεφαλής/δίσκου.

! Μειώνοντας την απόσταση " X " μειώνεται η τιμή εκπομπής NOx. Σε περίπτωση έκτακτης ανάγκης, κλείστε τη στρόφιγγα του καυσίμου και διακόψτε την ηλεκτρική τροφοδοσία.

N° 000293417

ΣΧΕΔΙΟ ΡΥΘΜΙΣΗΣ ΚΕΦΑΛΗΣ ΚΑΥΣΗΣ BTG 28

Είσοδος αερίου

Φλάντζα σύνδεσης λέβητα

Ηλεκτρόδια ανάφλεξης

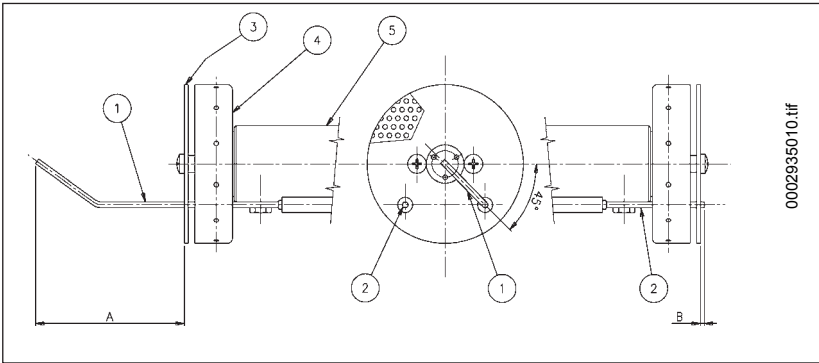
X = Απόσταση κεφαλής/δίσκου.

X	Ελάχ.	Μέγ.
BTG 28	40	68

N° 0002935180

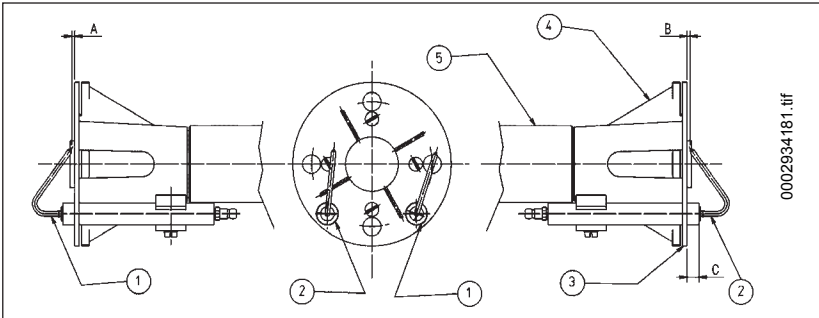


ΣΧΕΔΙΟ ΔΙΑΤΑΞΗΣ ΗΛΕΚΤΡΟΔΙΩΝ BTG 15 - BTG 20 - BTG 28



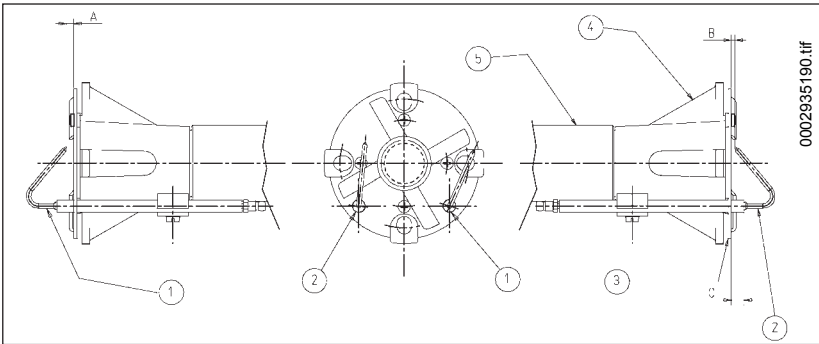
0002935010.tif

- 1 Ηλεκτρόδιο ιονισμού
- 2 Ηλεκτρόδιο έναυσης
- 3 Δίσκος φλόγας
- 4 Αναμίκτης
- 5 Αγωγός παραχής αερίου



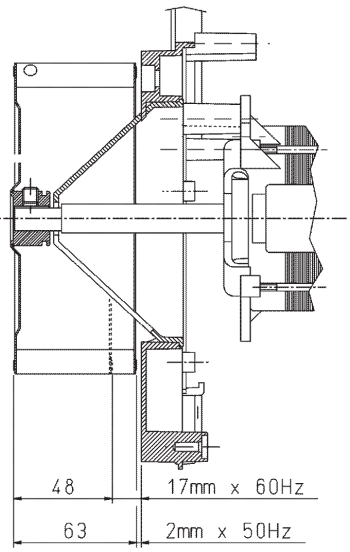
0002934181.tif

	A	B	C
BTG 15	79	2	-
BTG 20	5	2÷3	8,5
BTG 28	5	2÷3	9,5



0002935190.tif

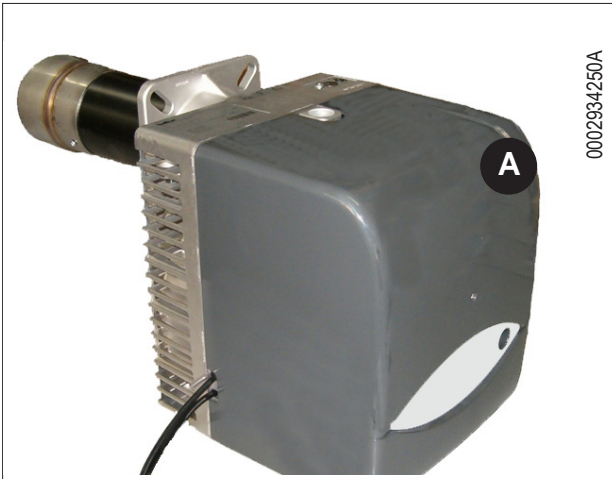
SCHEMA DI MONTAGGIO VENTOLA



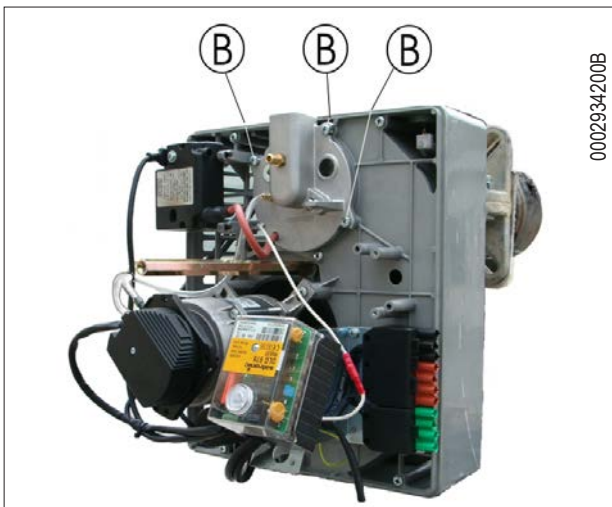
Verificare in fase di montaggio ventola che sia rispettata la misura indicata in figura.

ΣΥΝΤΗΡΗΣΗ

Ο καυστήρας δεν χρειάζεται ειδική συντήρηση, ωστόσο, θα ήταν καλό να ελέγχετε περιοδικά το φίλτρο αερίου είναι καθαρό και αποδοτικό ηλεκτρόδιο ιονισμού. Θα πρέπει επίσης να ελέγξετε ότι το ηλεκτρόδιο ανάφλεξης με σπινθήρα λαμβάνει χώρα μόνο μεταξύ αυτού και της λαμαρίνας του δίσκου forata. Ρυθμίστε επίσης να είναι απαραίτητο να καθαρίσετε την κεφαλή καύσης. Θα πρέπει να προσέξετε, κατά τη διάρκεια της διαδικασίας επανασυναρμολόγησης, να κεντράρετε ακριβώς τα ηλεκτρόδια (αυτό της ανάφλεξης και αυτό της ανάφλεξης φλόγας), προκειμένου να αποφύγετε ενδεχόμενη λανθασμένη τοποθέτησή τους και επακόλουθο μπλοκάρισμα του καυστήρα. Το μεγαλύτερο μέρος των εξαρτημάτων μπορούν να ελεγχθούν αφαιρώντας το κάλυμμα. για την επιθεώρηση της κυλινδροκεφαλής πρέπει να αφαιρεθεί η μονάδα ανάμιξης ακολουθώντας τις παρακάτω οδηγίες.



- 1) Ξεβιδώστε τη βίδα "Α" του καλύμματος και αποκτήστε πρόσβαση στα εσωτερικά τμήματα του καυστήρα.



- 2) Αφού αποσυνδέσετε τη γραμμή αερίου, ξεβιδώστε τις 3 βίδες "Β" που στερεώνουν τη φλάντζα σύνδεσης με την παροχή αερίου στην πλάκα του καυστήρα.



- 3) Αφαιρέστε το συγκρότημα ανάμιξης στην εικόνα.

ΣΥΣΚΕΥΗ ΧΕΙΡΙΣΜΟΥ ΚΑΙ ΕΛΕΓΧΟΥ ΓΙΑ ΚΑΥΣΤΗΡΕΣ ΑΕΡΙΟΥ LME

Λειτουργία, ενδείξεις, διάγνωση



Το πλήκτρο απεμπλοκής «EK...» είναι το κύριο στοιχείο για να μπορέσετε να προσχωρήσετε σε όλες τις λειτουργίες διάγνωσης (ενεργοποίηση και απενεργοποίηση) πέραν της απεμπλοκής της συσκευής εντολών και ελέγχου.
 Η έγχρωμη φωτεινή ένδειξη (LED) δείχνει την κατάσταση της συσκευής εντολών και ελέγχου είτε κατά τη διάρκεια λειτουργίας είτε κατά τη λειτουργία και διάγνωση.

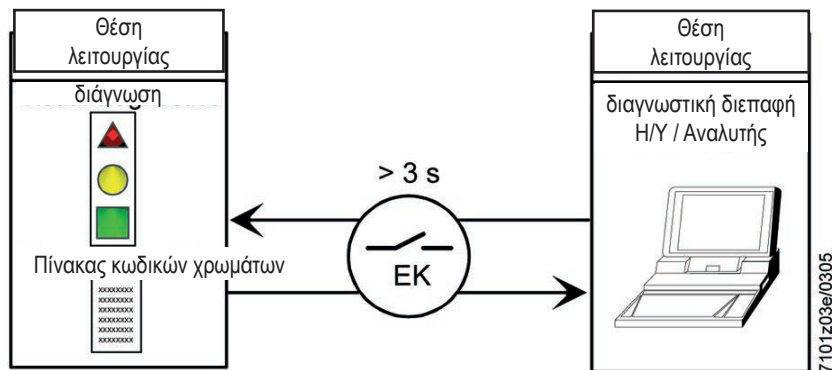
Η έγχρωμη φωτεινή ένδειξη (LED) και το πλήκτρο απεμπλοκής «EK...» βρίσκονται κάτω από το διαφανές πλήκτρο, με το πάτημα του οποίου επιτυγχάνετε απεμπλοκή της συσκευής εντολών και ελέγχου.

Δυνατότητα δύο λειτουργιών διάγνωσης:

1. Οπτική ένδειξη απευθείας από το πλήκτρο απεμπλοκής: λειτουργία και διάγνωση κατάστασης της συσκευής.
2. Ψηφιακή διάγνωση: σε αυτή την περίπτωση είναι απαραίτητο το καλώδιο σύνδεσης OCI400 που μπορεί να συνδεθεί με ένα PC με software ACS400 ή με αναλυτές αερίου διαφορετικών κατασκευαστών (βλέπε τεχνικό φύλλο 7614).

Οπτική ένδειξη:

Κατά τη λειτουργία στο πλήκτρο απεμπλοκής φαίνεται η φάση στην οποία βρίσκεται η συσκευή εντολών και ελέγχου. Στον κάτωθι πίνακα συνοψίζονται οι ακολουθίες των χρωμάτων και η σημασία τους. Για να ενεργοποιήσετε τη λειτουργία διάγνωσης, πιέστε για τουλάχιστον 3 δευτερόλεπτα το πλήκτρο απεμπλοκής. Ένα γρήγορο φωτάκι κόκκινου χρώματος θα δείξει ότι η λειτουργία είναι ενεργοποιημένη (βλέπε φύλλο δεδομένων 7614). Για να απενεργοποιήσετε τη λειτουργία φτάνει να πατήσετε για τουλάχιστον 3 δευτερόλεπτα το πλήκτρο απεμπλοκής (η διακοπή υποδεικνύεται με κίτρινο φως που αναβοσβήνει).



Ενδείξεις κατάστασης λειτουργίας της συσκευής εντολών και ελέγχου

Κατάσταση	Ακολουθία χρωμάτων	Χρώμα
Κατάσταση αναμονής TW, άλλα ενδιάμεσα στάδια	Σβηστό
Φάση έναυσης	● ○ ● ○ ● ○ ●	Κίτρινο που αναβοσβήνει
Σωστή λειτουργία, ένταση ρεύματος φλόγας μεγαλύτερη από την ελάχιστη αποδεκτή	■ ■ ■ ■ ■ ■ ■	Πράσινο
Λανθασμένη λειτουργία, ένταση ρεύματος φλόγας μικρότερη από την ελάχιστη αποδεκτή	■ ○ ■ ○ ■ ○ ■	Πράσινο που αναβοσβήνει
Μείωση της τάσης τροφοδοσίας	● ▲ ● ▲ ● ▲ ● ▲	Κίτρινο-κόκκινο
Μπλοκ καυστήρα	▲ ▲ ▲ ▲ ▲ ▲ ▲	Κόκκινο
Ένδειξη βλάβης (βλέπε υπόμνημα χρωμάτων)	▲ ○ ▲ ○ ▲ ○ ▲	Κόκκινο που αναβοσβήνει
Παρασιτικό φως κατά την έναυση του καυστήρα	■ ▲ ■ ▲ ■ ▲ ■ ▲	Πράσινο-κόκκινο
Ένδειξη που αναβοσβήνει γρήγορα για διάγνωση	▲ ▲ ▲ ▲ ▲ ▲ ▲	Κόκκινο που αναβοσβήνει γρήγορα

○ Κανένα φως ▲ Κόκκινο ● Κίτρινο ■ Πράσινο

Διάγνωση των αιτιών κακής λειτουργίας και μπλοκ

Σε περίπτωση μπλοκ του καυστήρα στο πλήκτρο απεμπλοκής παραμένει σταθερό αναμμένο το κόκκινο φως.

Πατώντας το για περισσότερο από 3 δευτερόλεπτα, θα ενεργοποιηθεί η φάση διάγνωσης (κόκκινο φως που αναβοσβήνει γρήγορα). Ο παρακάτω πίνακας δείχνει την αιτία του μπλοκ ή της κακής λειτουργίας ανάλογα με τον αριθμό των φώτων που αναβοσβήνουν (πάντα κόκκινου χρώματος). Πατώντας το πλήκτρο απεμπλοκής για τουλάχιστον 3 δευτερόλεπτα διακόπτεται η λειτουργία διάγνωσης (για λεπτομέρειες βλέπε τεχνικό φύλλο 7614).

Ο παρακάτω πίνακας δείχνει τις ενέργειες που πρέπει να εκτελέσετε για να ενεργοποιήσετε τις λειτουργίες διάγνωσης.

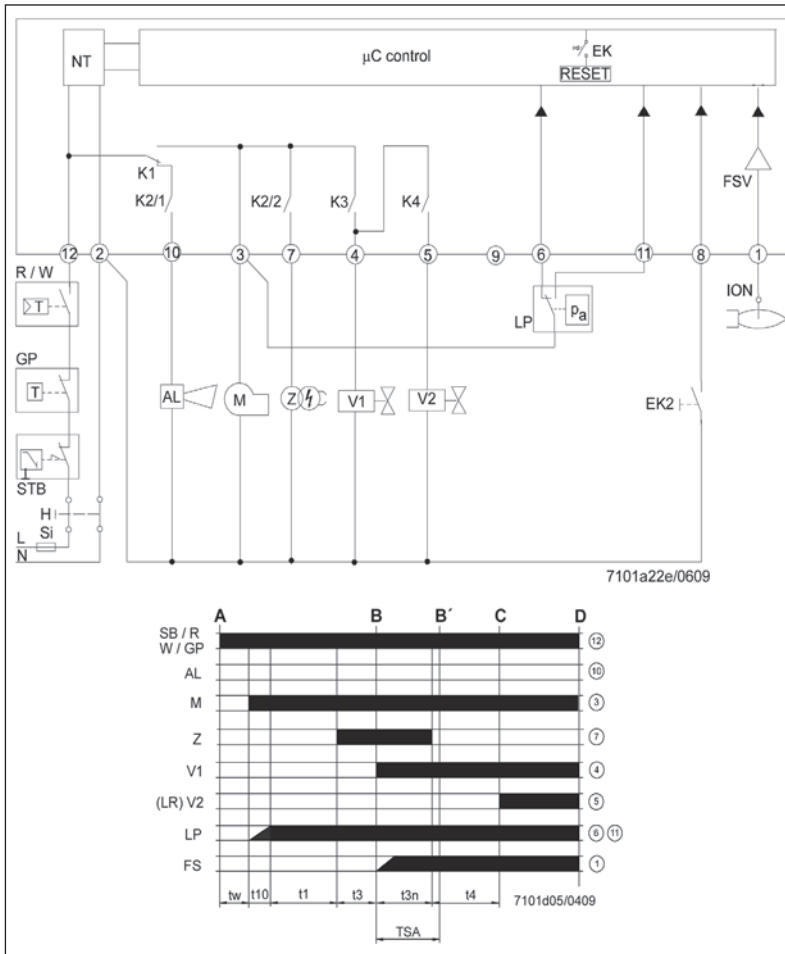
Οπτική ένδειξη	“AL” στον ακροδέκτη 10	Πιθανή αιτία
2 φορές ●●	On (Ανοιχτό)	Απουσία σήματος φλόγας στο τέλος του χρόνου ασφαλείας «TSA» - Δυσλειτουργία βαλβίδων καυσίμου - Δυσλειτουργία ανιχνευτή φλόγας - Ελάττωμα στη ρύθμιση του καυστήρα, έλλειψη καυσίμου - Αδυναμία ανάφλεξης, ελάττωμα μετασχηματιστή ανάφλεξης
3 φορές ●●●	On (Ανοιχτό)	- Δυσλειτουργία πιεσοστάτη αέρα LP - Έλλειψη σήματος πιεσοστάτη μετά από T10 - Επαφή πιεσοστάτη LP κολλημένη σε θέση ανάπαυσης
4 φορές ●●●●	On (Ανοιχτό)	Ξένο φως κατά τη διάρκεια της φάσης ανάμματος
5 φορές ●●●●●	On (Ανοιχτό)	- Απουσία σήματος πιεσοστάτη αέρα LP - Επαφή πιεσοστάτη LP κολλημένη σε θέση λειτουργίας
6 φορές ●●●●●●	On (Ανοιχτό)	Δεν χρησιμοποιείται
7 φορές ●●●●●●●	On (Ανοιχτό)	Απουσία σήματος φλόγας κατά τη διάρκεια κανονικής λειτουργίας, επανάληψη ανάφλεξης (περιορισμός στον αριθμό των επαναλήψεων ανάφλεξης) - Ανωμαλία στις βαλβίδες καυσίμου - Ανωμαλίες ανιχνευτή φλόγας - Ελάττωμα στη ρύθμιση του καυστήρα
8 φορές ●●●●●●●●	On (Ανοιχτό)	Δεν χρησιμοποιείται
9 φορές ●●●●●●●●●	On (Ανοιχτό)	Δεν χρησιμοποιείται
10 φορές ●●●●●●●●●●	Off (Κλειστό)	Προβλήματα ηλεκτρικής σύνδεσης ή εσωτερικών καταστροφών στη συσκευή
14 φορές ●●●●●●●●●●●●●●	Off (Κλειστό)	CPI η επαφή δεν είναι κλειστή

- Σε συνθήκες διάγνωσης ανωμαλιών η διάταξη παραμένει απενεργοποιημένη. Ο καυστήρας είναι σβηστός.

- Η επισήμανση συναγερμού «AL» είναι στον ακροδέκτη 10 που βρίσκεται υπό τάση, για να επανενεργοποιηθεί η διάταξη και να ξεκινήσει ένας νέος κύκλος προχωρήστε πιέζοντας για 1 δευτ. (< 3 δευτ.) το μπουτόν απεμπλοκής.



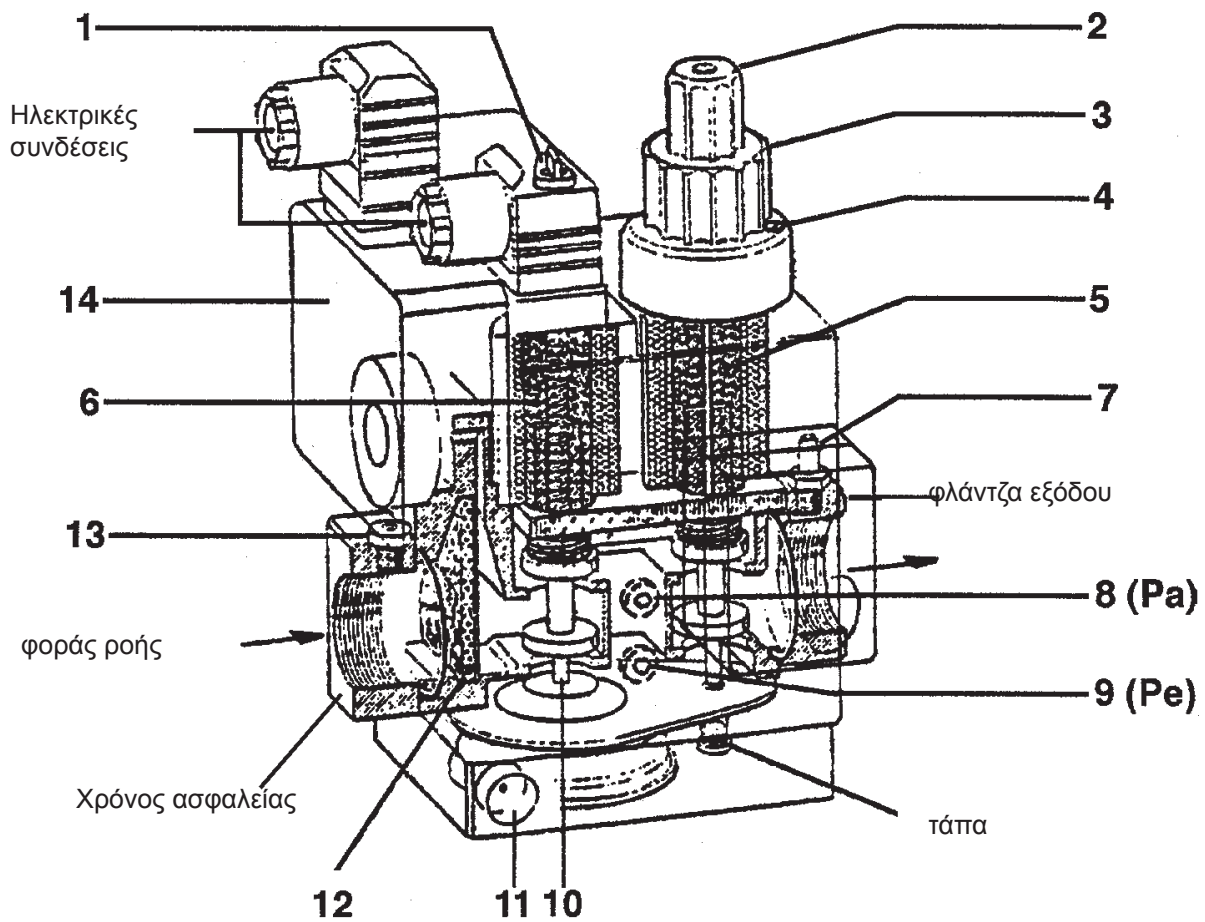
Διάγραμμα σύνδεσης και σειρά ελέγχου λειτουργίας της συσκευής LME 21
(όταν χρησιμοποιείται σε σύνδεση με τους ενεργοποιητές, πρέπει να τηρούνται οι απαιτήσεις EN 676)



- I 1° Έκκετρο ενεργοποιητή
- t1 Χρόνος προ-αερισμού
- t1' Χρόνος αερισμού
- t3 Χρόνος προ-ανάφλεξης
- t3n Χρόνος μετανάφλεξης
- t4 Διάστημα μεταξύ ανάφλεξης «Off» και το άνοιγμα του «BV2»
- t10 Χρόνος διαθέσιμος για τον εντοπισμό της πίεσης αέρα του πιεζοστάτη
- t11 Προγραμματισμένος χρόνος ανοίγματος για τον ενεργοποιητή «SA»
- t12 Προγραμματισμένος χρόνος κλεισίματος για τον ενεργοποιητή «SA»
- t22 2° χρόνος ασφαλείας
- TSA Χρόνος ασφαλείας για την ανάφλεξη
- tw Χρόνος αναμονής

- AGK25... Αντίσταση PTC
- AL Μήνυμα σφάλματος (συναγερμός)
- BCI Διεπαφή επικοινωνίας καυστήρα
- BV... Βαλβίδα του καυσίμου
- CPI Ένδειξη κλειστής θέσης
- Db.. Βραχυκυκλωτήρας καλωδίωσης
- EK.. Κουμπί επαναφοράς (reset) απομακρυσμένου μπλοκαρίσματος (εσωτερικό)
- EK2 Κουμπί επαναφοράς (reset) απομακρυσμένου μπλοκαρίσματος
- ION Αισθητήρας ιονισμού
- FS Σήμα φλόγας
- FSV Ενισχυτής σήματος φλόγας
- GP Πιεσοστάτης αερίου
- H Κεντρικός διακόπτης
- HS Βοηθητική επαφή, ρελέ
- ION Αισθητήρας ιονισμού
- K1...4 Εσωτερικά ρελέ
- KL Χαμηλή φλόγα
- LK Κλαπέτο αέρα
- LKP Θέση διαφράγματος αέρα
- LP Πιεσοστάτης αέρα
- LR Συντονισμός
- M Μοτέρ ανεμιστήρα
- MS Σύγχρονο μοτέρ
- NL Ονομαστικό φορτίο
- NT Ηλεκτρικό τροφοδοτικό
- QRA... Ανιχνευτής φλόγας
- QRC... Ανιχνευτής φλόγας μπλε bl br καφέ sw μαύρο
- R Θερμοστάτης/Πιεσοστάτης ελέγχου
- RV Διάταξη ρύθμισης αερίου
- SA Ενεργοποιητής SQN...
- SB Θερμοστάτης ορίων ασφαλείας
- STB Θερμοστάτης ορίων ασφαλείας
- Si Εξωτερική ασφάλεια
- t Χρόνος
- W Θερμοστάτης ορίων/Πιεσοστάτης
- Z Μετασχηματιστής ανάφλεξης
- ZV Βαλβίδα αερίου πιλότου
- A Χειριστήριο έναρξης λειτουργίας (ανάφλεξη από «R»)
- B-B' Διάστημα σχηματισμού φλόγας
- C Ο καυστήρας έφτασε σε θέση λειτουργίας
- C-D Λειτουργία καυστήρα (παραγωγή θερμότητας)
- D Ελεγχόμενο σβήσιμο από «R»
 - Ο καυστήρας σβήνει άμεσα
 - Ο έλεγχος του καυστήρα θα είναι άμεσα έτοιμος για νέα έναρξη λειτουργίας

Συσκευή εντολών ή προγραμματιστής	TSA	t1	t3	t3n	t4	t11	t12
	s	s	s	s	s	s	s
LME 21.350 C2	5	30	2	4,5	10	-	-
LME 21.430 C2	3	40	2	2,5	8	-	-



N° 0002910301

- | | |
|--|--|
| 1 - Πρόσβαση στη βίδα ρύθμισης σταθεροποιητή | 8 - Υποδοχή πίεσης στην έξοδο του σταθεροποιητή (Pa) |
| 2 - Λαβή πρόσβασης για χειρισμό του ρυθμιστή της παροχής ανάφλεξης | 9 - Υποδοχή πίεσης εισόδου βαλβίδας (Pe) |
| 3 - Λαβή ρύθμισης μέγιστης παροχής | 10 - Σταθεροποιητής πίεσης |
| 4 - Βίδα μπλοκαρίσματος λαβής ρύθμισης | 11 - Εξαέρωση του σταθεροποιητή πίεσης |
| 5 - Κύρια βαλβίδα (άνοιγμα σε δύο χρόνους) | 12 - Φιλτράκι εισόδου |
| 6 - Βαλβίδα ασφαλείας (ταχεία) | 13 - Υποδοχή πίεσης εισόδου βαλβίδας |
| 7 - Υποδοχή πίεσης (έλεγχος πίεσης στην έξοδο της βαλβίδας) | 14 - Πιεζοστάτης ελάχιστης πίεσης |

Το συγκρότημα βαλβίδων αερίου **DUNGS MB-DLE...** αποτελείται από:

- Βαλβίδα ασφαλείας ταχέως ανοίγματος και κλεισίματος (6).
- Κύρια βαλβίδα (5) με άνοιγμα σε δύο χρόνους. Ο πρώτος χρόνος ανοίγματος επέρχεται γρήγορα (με κλικ) και μπορεί να ρυθμιστεί ξεβιδώνοντας τη λαβή (2) και εισάγοντάς την ανάποδα στον πείρο ρύθμισης που βρίσκεται από κάτω. Στην κεφαλή της βαλβίδας υπάρχουν τα σύμβολα + και - που δείχνουν προς ποια κατεύθυνση πρέπει να περιστραφεί το πομολάκι για την αύξηση ή τη μείωση της παροχής ανάφλεξης (πρώτος χρόνος ανοίγματος της βαλβίδας). Περιστρέφοντας δεξιόστροφα η αρχική παροχή (φλόγα ανάφλεξης) μειώνεται, με αριστερόστροφη περιστροφή η αρχική παροχή αυξάνεται. Η πλήρης διαδρομή από το μηδέν έως τη μέγιστη υλοποιείται με περιστροφή λίγο υψηλότερη από τις τρεις πλήρεις στροφές (40% του συνολικού ανοίγματος) και αντίστροφα. Στο τέλος του πρώτου κλικ το άνοιγμα της βαλβίδας προχωράει αργά και στα 15 δευτερόλεπτα φτάνει στο μέγιστο δυνατό άνοιγμα. Η ρύθμιση της μέγιστης παροχής γίνεται ξεσφίγγοντας τη βίδα μπλοκαρίσματος (4), (αυτή με προεξέχουσα κεφαλή που δεν είναι μπλοκαρισμένη με σφραγίδα βερνικιού), και περιστρέφοντας τη λαβή (3). Γυρίζοντας δεξιόστροφα η τροφοδοσία μειώνεται, γυρίζοντας αριστερόστροφα η τροφοδοσία αυξάνεται. Διευκρινίζουμε ότι περιστρέφοντας τη λαβή μετακινείται το τέλος διαδρομής που περιορίζει το άνοιγμα της βαλβίδας, ως εκ τούτου όταν η λαβή ρύθμισης είναι γυρισμένη εντελώς προς το σύμβολο - η βαλβίδα δεν ανοίγει, συνεπώς ο καυστήρας δεν ανάβει. Για να γίνει ανάφλεξη πρέπει να περιστραφεί επαρκώς αριστερόστροφα προς το σύμβολο + η λαβή. Η πλήρης διαδρομή από το μηδέν στο μέγιστο και αντίστροφα επιτυγχάνεται περιστρέφοντας τη λαβή για σχεδόν έξι πλήρεις στροφές. Η εργασία ρύθμισης της παροχής (μέγιστη και εκκίνησης) πρέπει να γίνεται χωρίς πίεση πάνω στα αντίστοιχα «στοπ» (τέλος διαδρομής).
- Σταθεροποιητής πίεσης (10) ρυθμιζόμενος (βλέπε πίνακα) μέσω της βίδας που είναι προσβάσιμη σύροντας ελαφρά στο πλάι το καπάκι (1). Η πλήρης διαδρομή από το ελάχιστο και αντίστροφα απαιτεί τουλάχιστον 80 πλήρεις περιστροφές, μην πιέζεται κόντρα στα στοπ. Γύρω από την οπή πρόσβασης υπάρχουν βέλη με σύμβολα που καθορίζουν τη κατεύθυνση στρέψης για αύξηση της πίεσης (δεξιόστροφη) και τη κατεύθυνση στρέψης για μείωση της πίεσης (αριστερόστροφη). Ο σταθεροποιητής κλείνει ερμητικά από το “παράλληλα με τη ροή” στο “αντίθετα στη ροή” όταν δεν έχουμε ροή αερίου. Διαφορετικά ελατήρια για να επιτύχουμε διαφορετικές τιμές πίεσης από αυτά που περιγράψαμε προηγουμένως δεν προβλέπονται. **Για να ρυθμίσετε το σταθεροποιητή πίεσης, συνδέστε ένα μανόμετρο υδάτινης στήλης στον ελαστικό σωλήνα συγκράτησης που είναι εγκατεστημένος στη βαλβίδα (8) σε αντιστοιχία με το σταθεροποιητή εξόδου (Pa).**
- Φίλτρο εισόδου (12) προσβάσιμο για καθαρισμό, βγάζοντας έναν από τους δύο πλευρικούς δίσκους κλεισίματος.

- Πιεζοστάτης (14) ελάχιστης πίεσης αερίου. Η ρύθμιση της πίεσης γίνεται αφαιρώντας το διαφανές καπάκι και ρυθμίζοντας τη μαύρη λαβή. Ο δείκτης αναφοράς είναι ένα μικρό τετράγωνο στον κίτρινο δίσκο γύρω από τον οποίο περιστρέφεται η λαβή ρύθμισης.
- Στην είσοδο, στη φλάντζα σύνδεσης, προβλέπεται μια υποδοχή (13) για τη μέτρηση της πίεσης εισόδου. Στην έξοδο, στη φλάντζα σύνδεσης, προβλέπεται μια υποδοχή (7) για τη μέτρηση της πίεσης εξόδου.
- Οι πλαϊνές υποδοχές πίεσης (9), που υποδεικνύονται με το P_e , βρίσκονται σε επικοινωνία με την πίεση εισόδου.
- Οι πλαϊνές υποδοχές πίεσης (8), που υποδεικνύονται με το P_a , χρησιμεύουν για τη μέτρηση της πίεσης στην έξοδο του σταθεροποιητή. Μπορεί να είναι απαραίτητο να πείτε ότι η η πίεση στην έξοδο του συγκροτήματος βαλβίδων (μετρήσιμη στην υποδοχή 7) που αντιστοιχεί στην πίεση που ρυθμίζεται από το σταθεροποιητή μειωμένη από την πίεση που είναι απαραίτητη για να υπερνικήσει την αντίσταση διέλευσης της κύριας βαλβίδας (5). Διευκρινίζουμε ότι οι αντιστάσεις διέλευσης της βαλβίδας είναι μεταβλητές ανάλογα με το μέγεθος ανοίγματος της βαλβίδας, που ρυθμίζεται από τη λαβή (3) με την οποία μετακινείται το τέλος διαδρομής. **Για να ρυθμίσετε το σταθεροποιητή πίεσης, συνδέστε ένα μανόμετρο υδάτινης στήλης στον ελαστικό σωλήνα συγκράτησης που είναι εγκατεστημένος στη βαλβίδα (8) σε αντιστοιχία με το σταθεροποιητή εξόδου (Pa).**
- Εξαέρωση (11) του σταθεροποιητή πίεσης, για τη σωστή λειτουργία οι σπές εξαέρωσης πρέπει να είναι ελεύθερες.

ΣΥΜΒΟΥΛΕΣ ΡΥΘΜΙΣΗΣ ΤΗΣ ΒΑΛΒΙΔΑΣ ΑΕΡΙΟΥ

- Συνδέστε το μανόμετρο υδάτινης στήλης στην υποδοχή πίεσης P_a (υποδεικνύεται με τον αρ. 8) για τη μέτρηση της πίεσης στην έξοδο του σταθεροποιητή.
- Τοποθετήστε τους ρυθμιστές αερίου για ανάφλεξη (2) και για την μέγιστη παροχή (3) στη θέση που υποτίθεται ότι είναι απαραίτητη για την επιθυμητή παροχή. Ανοίξει επαρκώς τον ρυθμιστή αέρα καύσης.
- Ανάψτε τον καυστήρα
- Με τον καυστήρα αναμμένο, ενεργήστε κάτω από το καπάκι (1) στη βίδα ρύθμισης του σταθεροποιητή ρυθμιστή πίεσης αερίου και ρυθμίστε την πίεση στην απαιτούμενη τιμή για να επιτύχετε την επιθυμητή παροχή, όταν ο ρυθμιστής μέγιστης παροχής (3) βρίσκεται στη θέση μέγιστου ανοίγματος. Διευκρινίζουμε ότι, συνήθως, για την προϋπόθεση που αναφέρεται πιο πάνω, απαιτούνται περίπου 40 ÷ 70 mm.C.A.
- Γυρίστε τον ρυθμιστή παροχής ανάφλεξης (2), στη θέση που είναι απαραίτητη για την ανάφλεξη με την ελάχιστη δυνατή παροχή.

ΒΑΛΒΙΔΑ ΜΟΝΤΕΛΟ	ΜΕΓ. ΠΙΕΣΗ ΕΙΣΟΔΟΥ (PE) mbar	ΠΙΕΣΗ ΣΤΑΘΕΡΟΠΟΙΗΤΗ ΡΥΘΜΙΖΟΜΕΝΗ ΣΤΗΝ ΕΞΟΔΟ (PA) mbar	ΤΥΠΟΣ ΑΕΡΙΟΥ ΠΟΥ ΧΡΗΣΙΜΟΠΟΙΕΙΤΑΙ
MB ...403 B01 S 20	200	από 4 έως 20	* Έλεγχος των σπινθήρων έναυσης με ΩΡΕΣ:
MB B01 S 20	360	από 4 έως 20	* Έλεγχος των σπινθήρων έναυσης με ΩΡΕΣ:

ΔΙΕΥΚΡΙΝΙΣΕΙΣ ΣΧΕΤΙΚΑ ΜΕ ΤΗ ΧΡΗΣΗ ΤΟΥ ΠΡΟΠΑΝΙΟΥ

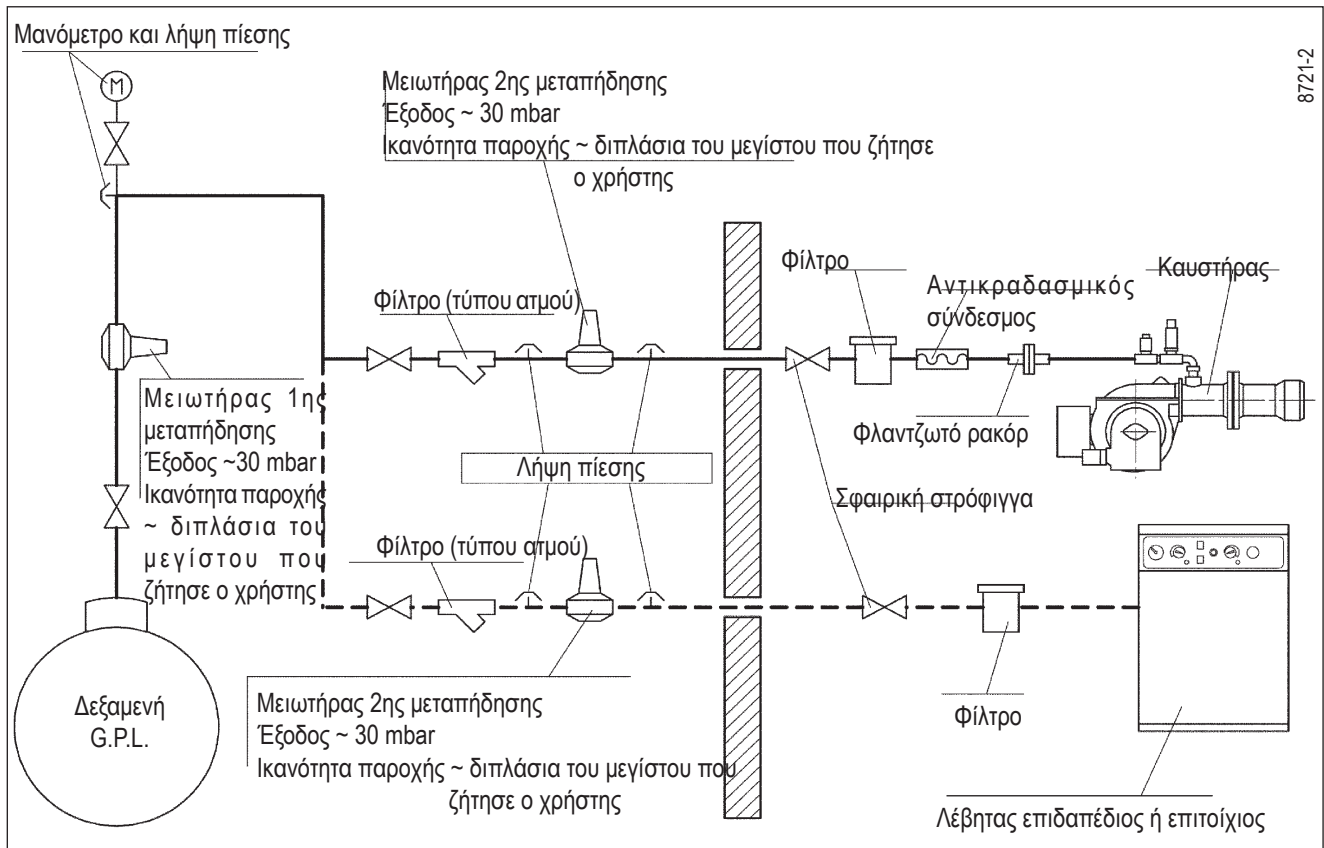
Παραθέτονται κάποιες διευκρινίσεις γύρω από τη χρήση υγραερίου προπανίου (G.P.L.).

- Ενδεικτική εκτίμηση του κόστους εργασίας
 - 1 m³ υγροποιημένου αερίου σε αέρια φάση έχει μία κατώτερη θερμική ισχύ περίπου ίση με 22.000 kcal.
 - Για την απόκτηση m³ αερίου χρειάζονται περίπου 2 kg υγροποιημένου αερίου, που αντιστοιχούν σε περίπου 4 λίτρα υγροποιημένου αερίου.
- Από όσα αναφέρθηκαν παραπάνω συμπεραίνεται ότι χρησιμοποιώντας υγρό αέριο (υγραέριο) υπάρχει ενδεικτικά η παρακάτω ισοδυναμία: 22.000 kcal = 1 m³ (σε αεριώδη φάση) = 2 kg L.P.G. (σε υγρή φάση) = 4 λίτρα G.P.L. (σε υγρή φάση), από την οποία είναι δυνατή εκτίμηση του κόστους εργασίας.
- Το L.P.G. έχει θερμογόνο ισχύ μεγαλύτερη από το μεθάνιο, ως εκ τούτου για να επιτευχθεί η τέλεια καύση το υγραερίου (L.P.G.) πρέπει να αυξηθεί ο όγκος του αέρα καύσης.
- Διάταξη ασφαλείας
 Το υγροποιημένο αέριο (L.P.G.) έχει, σε αέρια φάση, ειδικό βάρος μεγαλύτερο από αυτό του αέρα (ειδικό βάρος σε σχέση με το βάρος του αέρα = 1,56 για το προπάνιο) και, επομένως, δεν διασκορπίζεται όπως το μεθάνιο, που έχει μικρότερο ειδικό βάρος (ειδικό βάρος σε σχέση με το βάρος του αέρα = 0,60 για το μεθάνιο), αλλά διαχέεται και απλώνεται στο έδαφος (όπως θα έκανε ένα υγρό). Έχοντας υπόψη τα παραπάνω το Υπουργείο Εσωτερικών έθεσε περιορισμούς στη χρήση του υγραερίου με μια ειδική διάταξη από την οποία μεταφέρουμε τα σημεία που θεωρούμε πιο σημαντικά. Αν ο καυστήρας εγκατασταθεί στο εξωτερικό, τηρείτε τις τοπικές ισχύουσες διατάξεις.
 - Η χρήση του υγροποιημένου αερίου (G.P.L.) σε καυστήρα ή/και λέβητα μπορεί να γίνεται μόνο σε χώρους που βρίσκονται πάνω από την επιφάνεια της γης και έχουν πιστοποιηθεί ως ελεύθεροι χώροι. Δεν επιτρέπονται εγκαταστάσεις που χρησιμοποιούν το υγροποιημένο αέριο σε ημιυπόγειους ή υπόγειους χώρους.
 - Οι χώροι στους οποίους χρησιμοποιείται υγροποιημένο αέριο πρέπει να διαθέτουν ανοίγματα αερισμού που στερούνται διάταξης κλεισίματος και εξάγονται σε εξωτερικούς τοίχους με επιφάνειες τουλάχιστον ίσες με το 1/15 των επιφανειών στο τοπογραφικό σχέδιο του χώρου, με μία ελάχιστη τιμή ίση με 0,5 m².

- Τουλάχιστον ένα τρίτο της συνολικής επιφάνειας των ανοιγμάτων αερισμού πρέπει να τοποθετείται στην κάτω πλευρά του εξωτερικού τοιχώματος σύριζα με το δάπεδο.
- Ενέργειες για την εγκατάσταση υγραερίου για τη διασφάλιση της σωστής λειτουργίας και ασφάλειας. Η φυσική αεριοποίηση, μέσω μπαταρίας φιαλών ή ρεζερβουάρ, πρέπει να χρησιμοποιείται μόνο για τις εγκαταστάσεις μικρής ισχύος. Η ισχύς της ροής στην αέρια φάση, υπό την έννοια των διαστάσεων του ρεζερβουάρ και της ελάχιστης εσωτερικής θερμοκρασίας, παρατίθενται, ενδεικτικά μόνο, στον ακόλουθο πίνακα.
- Καυστήρας
 Ο καυστήρας πρέπει να προορίζεται ειδικά για τη χρήση του υγροποιημένου αερίου (G.P.L.), έτσι ώστε να διαθέτει βαλβίδες αερίου στις κατάλληλες διαστάσεις για την επίτευξη της σωστής ανάφλεξης και της σταδιακής ρύθμισης. Η ρύθμιση των διαστάσεων των βαλβίδων προορίζεται από εμάς για μία πίεση τροφοδοσίας περίπου 300 mm C.A. Συνιστούμε τον έλεγχο της πίεσης του αερίου στον καυστήρα μέσω ενός μανόμετρου με στήλη νερού.
- Έλεγχος καύσης
 Για να περιορίσετε τις φθορές και, κυρίως, για να αποφύγετε σημαντικά προβλήματα, ρυθμίστε την καύση με τη χρήση των κατάλληλων οργάνων. Είναι απολύτως απαραίτητο να βεβαιωθείτε ότι το ποσοστό μονοξειδίου του άνθρακα (CO) δεν υπερβαίνει τη μέγιστη επιτρεπόμενη τιμή του 0,1% (χρησιμοποιήστε τη συσκευή ανάλυσης καύσης). Από την εγγύηση αποκλείονται οι καυστήρες που λειτουργούν με υγροποιημένο αέριο (G.P.L.) σε εγκαταστάσεις όπου δεν πληρούνται οι προαναφερθείσες προδιαγραφές.

Ελάχιστη θερμοκρασία	- 15 °C	- 10 °C	- 5 °C	- 0 °C	+ 5 °C
Ρεζερβουάρ 990 l.	1,6 Kg/h	2,5 Kg/h	3,5 Kg/h	8 Kg/h	10 Kg/h
Ρεζερβουάρ 3000 l.	2,5 Kg/h	4,5 Kg/h	6,5 Kg/h	9 Kg/h	12 Kg/h
Ρεζερβουάρ 5000 l.	4 Kg/h	6,5 Kg/h	11,5 Kg/h	16 Kg/h	21 Kg/h

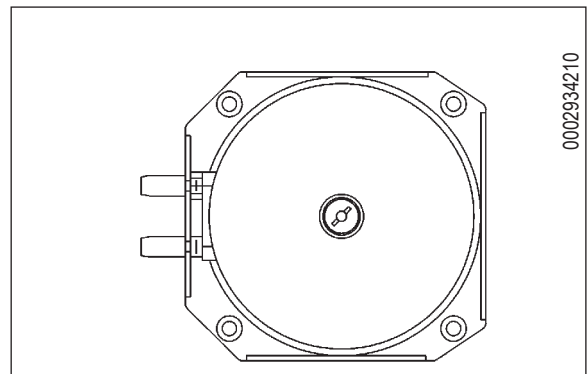
ΔΙΑΓΡΑΜΜΑ ΛΕΙΤΟΥΡΓΙΑΣ ΓΙΑ ΤΗ ΜΕΙΩΣΗ ΠΙΕΣΗΣ G.P.L. ΣΕ ΔΥΟ ΕΠΙΠΕΔΑ ΓΙΑ ΚΑΥΣΤΗΡΑ Η ΛΕΒΗΤΑ



8721-2

ΠΙΕΖΟΣΤΑΤΗΣ ΑΕΡΑ

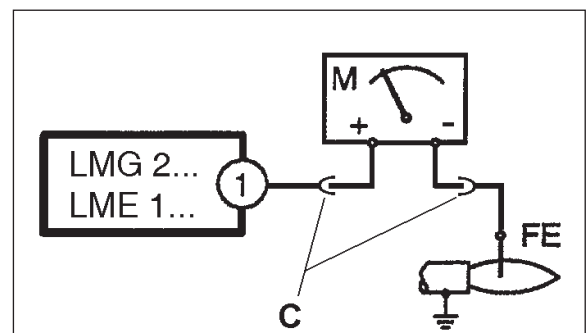
Εκτελέστε τη ρύθμιση του πιεζοστάτη αέρα αφού πραγματοποιήσετε όλες τις άλλες ρυθμίσεις του καυστήρα με τον πιεζοστάτη αέρα ρυθμισμένο στην αρχή της σκάλας. Με τον καυστήρα να λειτουργεί στην απαραίτητη ισχύ, ενεργήστε στην κεντρική βίδα αργά δεξιόστροφα μέχρι το μπλοκ του καυστήρα. Γυρίστε αριστερόστροφα τη βίδα περίπου 1/2 στροφή και επαναλάβετε την εκκίνηση του καυστήρα για να επαληθεύσετε ότι λειτουργεί κανονικά. Μην καλύπτετε με μονωτικό υλικό σωληνώσεις και μειωτήρες.



0002934210

ΡΕΥΜΑ ΙΟΝΙΣΜΟΥ

Το ελάχιστο απαιτούμενο ρεύμα ιονισμού για τη λειτουργία της διάταξης είναι 1,5 μΑ για DLG 9..., 3 μΑ για LME 2. Η κύρια διαφορά μεταξύ ενός καυστήρα ΑΕΡΙΟΥ ΜΕΘΑΝΙΟΥ και L.P.G. βρίσκεται στο μέγεθος των βαλβίδων. Εάν, ωστόσο, επιθυμείτε να μετρήσετε την ένταση του ρεύματος ιονισμού, πρέπει να συνδέσετε ένα μικροαμπερόμετρο σειριακά στο καλωδιάκι του ηλεκτροδίου ιονισμού, ανοίγοντας το σύνδεσμο "C".



ΔΙΑΓΡΑΜΜΑ ΕΓΚΑΤΑΣΤΑΣΗΣ ΜΕ ΕΞΑΤΜΙΣΤΗ

Πιθανή σύνδεση αερίου σε κατάσταση ανάγκης

Εξατμιστής

Ομάδα μείωσης 1ου επιπέδου

Δεξαμενή

Προειδοποιήσεις

- Ο εξαερωτής θεωρείται ένα επικίνδυνο σημείο, ως εκ τούτου πρέπει να τοποθετείται σε απόσταση ασφαλείας από τα κτήρια.
- Η ηλεκτρική εγκατάσταση πρέπει να είναι AD-PE (αντι-εκρηκτική – δοκιμή έκρηξης)
- Οι σωληνώσεις του GPL πρέπει να είναι από χάλυβα SS με συγκολλητούς ή φλαντζωτούς συνδέσμους PN40 (ονομαστική πίεση 40bar). Απαγορεύονται οι κοχλιωτές ενώσεις αγωγών.

Ειδικά υλικά

- 1) Βαλβίδα ανάκτησης υγρού
- 2) Κρουνός παροχής υγρού με περιοριστή ροής.
- 3) Ατσάλινη ένωση με ηλεκτροκόλληση και καθαριστή χαλκού.
- 4) Βαλβίδα ασφαλείας 18 bar με ατσαλοκολλημένο σύνδεσμο.

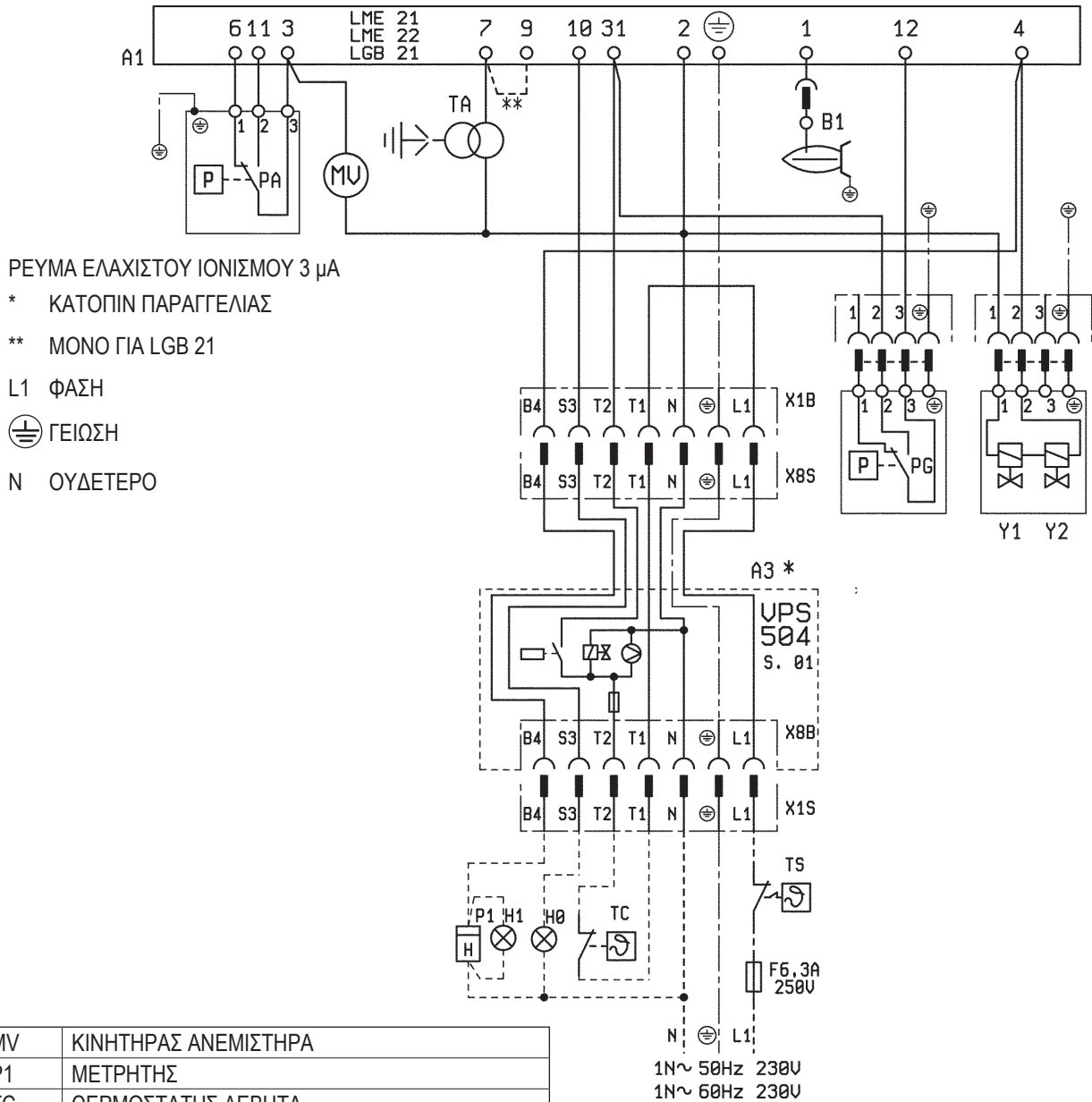
ΛΑΘΩΣΜΕΝΗ ΛΕΙΤΟΥΡΓΙΑ

ΑΝΩΜΑΛΙΑ	ΠΙΘΑΝΗ ΑΙΤΙΑ	ΑΠΟΚΑΤΑΣΤΑΣΗ
Ο καυστήρας δεν ξεκινά	<ol style="list-style-type: none"> 1) Δεν υπάρχει ηλεκτρική ενέργεια 2) Δεν φτάνει το αέριο στον καυστήρα 	<ol style="list-style-type: none"> 1) Ελέγξτε τις ασφάλειες της γραμμής τροφοδοσίας. Ελέγξτε τις ασφάλειες της ηλεκτρικής συσκευής. Ελέγξτε τη γραμμή των θερμοστατών και του πιεζοστάτη αερίου. 2) Ελέγξτε το άνοιγμα των συσκευών αποκοπής που βρίσκονται κατά μήκος των σωληνώσεων τροφοδοσίας.
Ο καυστήρας ξεκινά, δεν σχηματίζεται η φλόγα οπότε μπαίνει σε μπλοκ	<ol style="list-style-type: none"> 1) Οι βαλβίδες αερίου δεν ανοίγουν 2) Δεν υπάρχει εκκένωση στην κορυφή του ηλεκτροδίου 3) Δεν λειτουργεί ο πιεζοστάτης αέρα 	<ol style="list-style-type: none"> 1) Ελέγξτε τη λειτουργία των βαλβίδων 2) Ελέγξτε τη λειτουργία του μετασχηματιστή έναυσης. Ελέγξτε τη θέση των άκρων των ηλεκτροδίων 3) Ελέγξτε τη ρύθμιση και λειτουργία του πιεζοστάτη αέρα
Ο καυστήρας ξεκινά, σχηματίζεται η φλόγα αλλά μπαίνει σε μπλοκ	<ol style="list-style-type: none"> 1) Ελλιπής ή ανεπαρκής φλόγα από την πλευρά του ηλεκτροδίου ελέγχου 	<ol style="list-style-type: none"> 1) Ελέγξτε τη θέση του ηλεκτροδίου ελέγχου. Ελέγξτε την τιμή του ρεύματος ιονισμού

ΗΛΕΚΤΡΙΚΟ ΔΙΑΓΡΑΜΜΑ

ΗΛΕΚΤΡΙΚΕΣ ΣΥΝΔΕΣΕΙΣ

Οι ηλεκτρικές γραμμές πρέπει να βρίσκονται σε επαρκή απόσταση από τα θερμά τμήματα. Συνιστάται η εφαρμογή όλων των ηλεκτρικών συνδέσεων με ελαστικό ηλεκτρικό καλώδιο. Ελάχιστη τομή αγωγών 1,5 mm². Η τροφοδοσία πρέπει να έχει ένα σήμα με "καθαρή" ημιτονοειδή καμπύλη. Αν είναι δυνατό, χρησιμοποιείτε ένα ξεχωριστό συγκρότημα τροφοδοσίας.







Baltur S.p.A.
Via Ferrarese, 10 44042
Cento (Fe) - Italy

- Bu katalog, sadece bilgilendirme amaçlıdır. Üretici firma, bu nedenle, teknik verileri ve burada aktarılan diğer bilgileri değiştirme hakkını saklı tutar.
- Данный каталог носит чисто приблизительный характер. В связи с этим производитель оставляет за собой право изменять технические данные и другую информацию, которая в нем изложена.
- 本手册纯粹用作指导说明之用。因此，厂家保留对其技术数据和其中记载的其他信息进行任何修改的可能性。
- Ο παρών κατάλογος διατίθεται για ενημερωτικούς και μόνο σκοπούς. Ως εκ τούτου, ο κατασκευαστής διατηρεί το δικαίωμα τροποποίησης των τεχνικών δεδομένων και οποιονδήποτε άλλων πληροφοριών χωρίς προειδοποίηση.